

MI-FUNDAÇÃO NACIONAL DO ÍNDIO - FUNAI
2ª DELEGACIA REGIONAL

Belém-Pá., 23 de fevereiro de 1.979

CEDI - P. I. B.
DATA 11, 06, 86
COD TWD 04

OFÍCIO Nº 067/SEC/79

DO : Delegado Regional da FUNAI - 2ªDR
 AO : Ilmo. Sr. Diretor do D.G.O./BSB
 ASS : Encaminhamento (F A Z)

Lena Moana
Analise
em 10/03/79.
 FUNDAÇÃO NACIONAL DO ÍNDIO
 D.G.O. BSB

Senhor Diretor, _____
 Diretor Regional

Através do presente encaminhamos a V.Sa., o relatório da viagem de contato inicial com os índios ANAMBÉ do Rio Acara-Mirim, bem como o relatório da equipe médica à área, com sugestões para contratação de um Atendente e recursos para instalação de uma enfermaria rudimentar.

Na oportunidade, apresentamos a V.Sa., protestos de elevada consideração e distinguido apreço.

FUNDAÇÃO NACIONAL DO ÍNDIO
 2ª Delegacia Regional
Carlos Amador Nogueira Azevedo
 Carlos Amador Nogueira Azevedo
 Delegado Regional

OP1
2/15/79
16:20
AL

Ilmo. Senhor
 Dr. GERSON DA SILVA ALVES
 MD. Diretor do Departamento Geral de Operações
Brasília-DF.

FUNAI-050
Entrada: 1.3.79
Horário: 17:10
Emplacado: Sr. [illegible]
Publicado: [illegible]

PROG. Nº 1024139
FLS. 02
RUBRICA
103679
100

Of. 01/79
Do: Sertanista Fiorello Parise
Ao: Delegado Regional 2ª DR
Assunto: Relatório (Apresenta)

Belém, 16 de Janeiro 1.979

RECEBIDA
16/01/79
535
23
68
16/01/79
Clair

Ilmo Sr. Delegado Regional,

Viemos com este, apresentar o rela-

tório da viagem ao rio Acara-Miri, onde realizamos levantamento primário de situação em que vivem os remanescentes Anhambá e / Turiwara que habitam aquela região.

Atenciosamente

Fiorello Parise

Boa tarde ao Sr.
Vide despacho às
fls. 04. Belém, 25/01/79

FUNDAÇÃO NACIONAL DO INDIÓ
2ª Delegacia Regional

Carlos Amáury Mota Azevedo
Delegado

1036/79
RUEIRICA

RELATÓRIO DA VIAGEM AO ACARÁ-MIRI

10/11 de Janeiro 1.979

FUCKAI 1036/79
03

Conforme determinação de V.Sa., saímos de Belém dia 10 deste com destino ao Acará Miri, juntamente a odontologa e / enfermeira da E.V.S. acompanhando onze remanescentes Anhambé de retorno a sua aldeia.

As 15 horas, apos otima viagem, em sua maioria por rodovias pavimentadas, chegamos a beira do rio Acará-Miri na morada Ipiranga, onde pernoitamos.

Dia 11, subimos o Acará-Miri em um barco c/motor de centro até a aldeia velha, lá chegando em uma hora. Permanecemos / umas quatro horas prestando assistencia médica, odontologica e realizando uma pesquisa sobre os problemas e necessidades que afetam o grupo. A tarde retornamos a morada Ipiranga onde foi prestada assistencia aos moradores do local, da morada Aguabranca e outros ribeirinos. Na mesma tarde retornamos para Belém, chegando a noite.

Pequeno HISTORICO: Há cerca de 50 anos, uma epidemia de sarampo dizimou o grupo Anhambé que habitava a aldeia do Cuxumiri, hoje Aldeia velha. Os poucos sobreviventes espalharam-se pela região, agregando-se nas fazendas de pimenta do reino e vilas proximas. Uns dez remanescentes, liderados por Manoel Borracho (Quarony Anhambé) permaneceram no Acará-Miri perambulando para cima e para baixo sempre enchutados pelas fazendas que se formavam todo dia.

Há cinco anos, Manoel decidiu reativar a aldeia velha, último reduto que lhe restava. Quando essa houve alguns atritos por causa da terra, ele reativou a ida do advogado Dr. Nonato e do sertanista Cangossu em 1.975. O primeiro chegou até a morada Ipiranga, o segundo foi até o Cuxumiri percorrendo a área circunstante /

1036/79
DA
M

e delimitou verbalmente uma área como sendo reserva Indígena. Um agrimensor do INCRA que visitou o local posteriormente, deu como posse a área que vai do igarapé Cuxumiri subindo o Acará-miri até o lago Carandeuá tendo dois mil metros de fundo. Estas medidas deram alguma tranquilidade quanto a terra mas na parte assistencial ficaram desde então isolados.

Junto a Manoel moram agora 3 remanescentes turiwara, os últimos, sendo dois velhos e o filho d'um. Trabalhavam em fazendas proximas, mas devido a problemas com pistoleiros, refujaram-se junto ao Manoel.

Todos os traços culturais dos remanescentes Anhambé e Turiwara foram perdidos restando apenas a autoidentificação.

O lider Manoel, ao casar-se com uma regional viuva, mãe de 9 filhos do primeiro casamento com um regional, e que agora já tem bisnetos, fez com que 80% do grupo não tem consanguinidade Anhambé, nem se considera tal, e não ser para usufruir da terra e outros beneficios.

Somando os tres Turiwara, 33 individuos habitam atualmente Aldeia velha sendo que somente 18 tem descendencia direta ou são mestiços, o restante são afins. Os 26 que habitam a morada Agua branca, os 9 da morada Lencha e 17 que habitam Tomé-açu são afins na totalidade. Um numero não conhecido de remanescentes Anhambé, Turiwara e afins, mas provavelmente superior ao de Manoel, vive agregado as centenas de fazendas da região.

Aldeia velha de Cuxumiri é constituída de dois tapiris cobertos de cavacos, sem paredes e chão de terra. Algumas mangueiras dos tempos antigos e um começo de roçato. Uma pequena plantação de pimenta do reino e café e tres roças novas para plantar mandioca milho e arroz. Para o preparo da farinha usam tipitis adquiridos em Tomé-açu e uma caixa de zinco doada pela prefeitura.

1036/79
05

Não vimos animais domesticos e a impressão foi da pior miseria. Crianças de barriga enchedas e anemicas chorando de fome. Caça não tem mais e peixe muito pouco.

O grupo de afins que habitam Agua-branca apresenta uma situação bem melhor. Casas boas, ferramentas e outros utensilios como serrote e roadeiras, casa de farinha, barco de motor de centro, criação abundante inclusive gado.

O lider Manoel e o enteado Riccardo visitaram a região do P.I. Alto rio Guamá, e decidiram que preferem ficar no Acará. Achamos que a decisão deve-se a pressão que os afins exercem sobre o Manoel, temendo perder o "status" indígena e as vantagens / que apresenta e também devido a ligação afetiva da esposa do Manoel com os nove filhos do primeiro casamento seus netos e bisnetos dispersos por esta área, dos quais com a transferencia teria que se separar.

Face a situação precária em que se encontra o grupo, sugerimos que seja complementada a ajuda já prestada com o / fornecimento de mais implementos agricolas, inclusive material de / construção (primário) e a ida e permanencia no local de um atendente ao meno um mês por ano afim de melhorar o estado de saude da comunidade, transmitir noções de higiene, e orientar o Riccardo (único alfabetizado) afim de que possa ter condições de prestar assistencia ao grupo e administrar medicamentos. Sugerimos também o nosso retorno a área, a partir de julho, por um periodo maior, afim de realizar / um levantamento mais completo e medir os efeitos que este começo de assistência já causou.

Riccardo vai em Terivera viação a Belém em / fins de Fevereiro afim de receber a ajuda citada e mais medicamentos.

Belém, 16 de Dezembro 1.979

[Handwritten signature]
SERVANTISTA

Relação dos implementos agrícolas complementares para os Anhembe:

Veneno p/sauva	10 kg,	10
Maquina manual p/plantar arroz e milho		05
Forno p/ferinha		01
Ralador		01
Pedra de afiar		04
Espingarda calibre 20		01
Cartucho 3T cal. 20	caixa	02
Linha de pesca 50,80 e 100	carro	10
Anzois variados (sem buraco)		200
Filtro p/água		02
Martelo de unha		02
Martelo de bola		01
Marreta de 10 kg		01
Serrote		01
Roladeira		01
Fregos de 1,5-2-2,5-3-4-5 polegadas	kgs	20
Malhadeira		01
Querozene	lata	02

Estes materiais destinam-se a aumentar a produção de alimentos e para construir novas casas.

- 1- Ao SA. para providenciar a aquisição dos implementos agrícolas e demais materiais acima citados.
 - 2- Aos EVS p/Comunidade. Organizar uma visita à área, efetuar observações em geral em toda a Comunidade, selecionar um atendente para atender a Comunidade, cumprir sugestões de Seta, visita Fúelto Guise, sem que haja custos adicionais necessários.
 - 3- Ao SA. para fazer cópia ao DPO cópia deste e elaborar Plano para melhor atender a Comunidade, em contato c/o Seta Guise. B. Leon, 27/01/79
- [Assinatura]*

1036/19
07

RUBRICA

Relação nominal dos remanescentes Anhambé e Turiwara e afins.

CUXUMIRI

01-Maciel Anhambé	M 65
02-Maria Maciel A.	F 70
03-Sebastião M.A.	M 30
04-Ana Maciel A.	F 9
05-Banoel Barroso A.	M 60
06-Maria Emiliana	F 70
07-Erculano Maciel	M 40
08-Elza Maciel	F 25
09-Riccardo Maciel	M 40
10-Eliza Maciel	F 10
11-Juna Maciel	M 8
12-Zi Maciel	M 6
13-Merciales	M ?
14-Coçilda	F ?
15-Natalino	M 16
16-Jilberto	M 14
17-Santa	F 6
18-Raquel	F 4
19-Deusa	F 3
20-Ilario	M 8
21- ?	F 2
22-Fernando Barroso	M 30
23-Celestina	F 25
24-Eliana Anhambé	F 6
25-Janay Anhambé	M 8
26-Natânia Anhambé	M 7m.
27-Maria das Graças	F 20
28-Maria Balseixa	F 6
29-Manoel felizardo	M 65
30-Zulmira F.Valencia	F 60
31-Raimundo B.Turiwara	M 70
32-Satiro Borra Turi.	M 51
33-Monoel Turiwara	M 32

05-Raimundo	M 2
06-Aloisio	M 25
07-Madalena	F 20
08-Davi	M 6
09-Elisia	F 5
10-Tabide	M 4
11-Diva	F 3
12- ?	F 2
13-Orlandina	F 30
14-João de Abreu	M 35
15-Creusa	F 12
16-Julia	F 10
17-João	M 6
18-Lucilene	F 4
19-Maria José	F 2
20- ?	M 6m
21-Lindalva	F 22
22-Pedro	M 26
23-Wilson	M 9
24-Olinda	F 18
25-Carmelindo	M 14
26-Mario	M 10

LANCHA

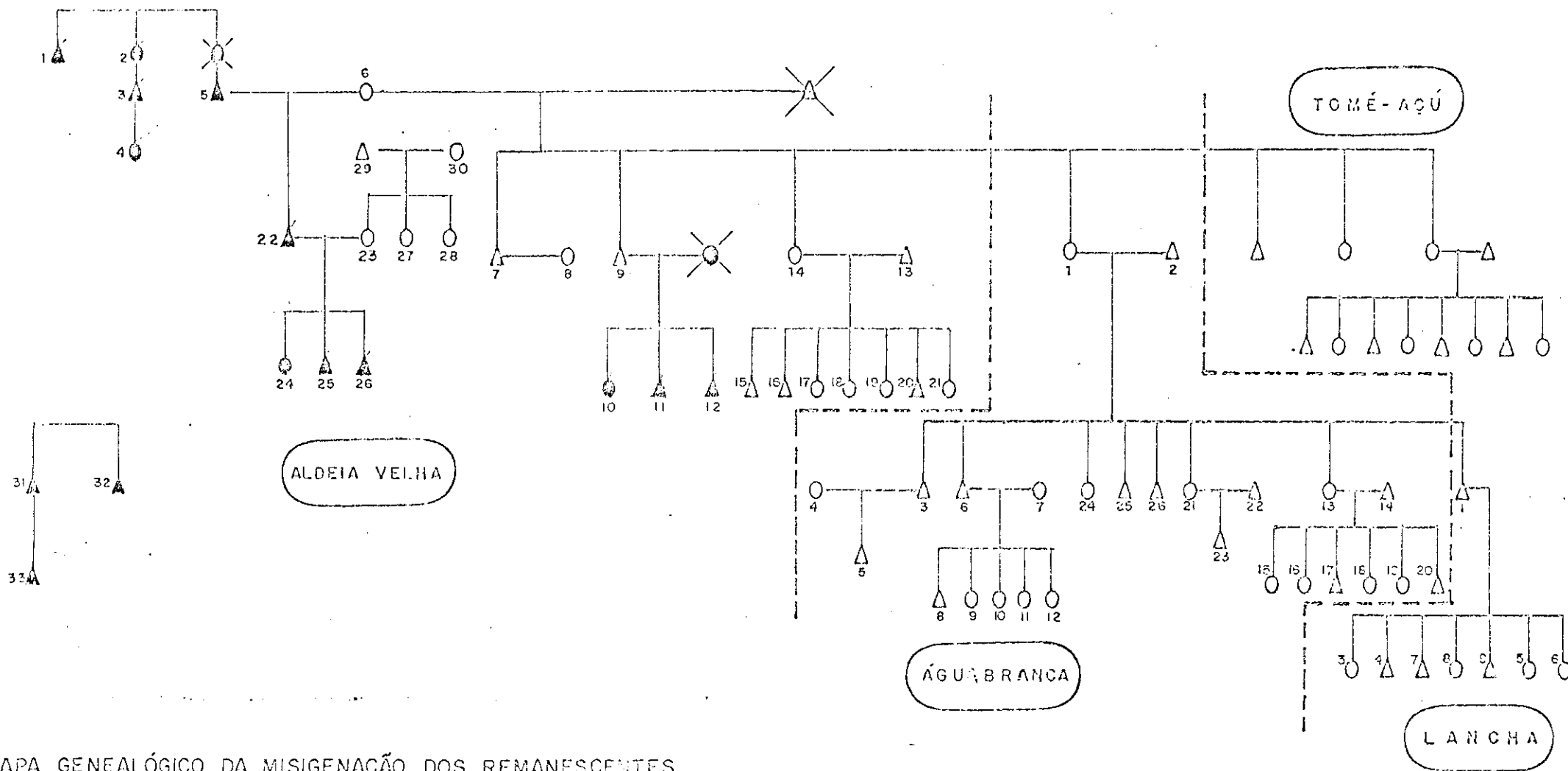
01-Estefano	M 39
02-Maria	F 30
03-Elza	F 14
04-Jonata	M 18
05-Lucimar	F 13
06-Maria José	F 16
07- ?	?
08- ?	?
09- ?	?

AGUA-BRANCA

01-Ernestina Maciel	F 40
02-Alberto Nunes	M 45
03-Geraldo	M 20
04-Ana	F 18

△ 0 - DISTRIBUIÇÃO DIRETA DE CONSANGÜINIDADE

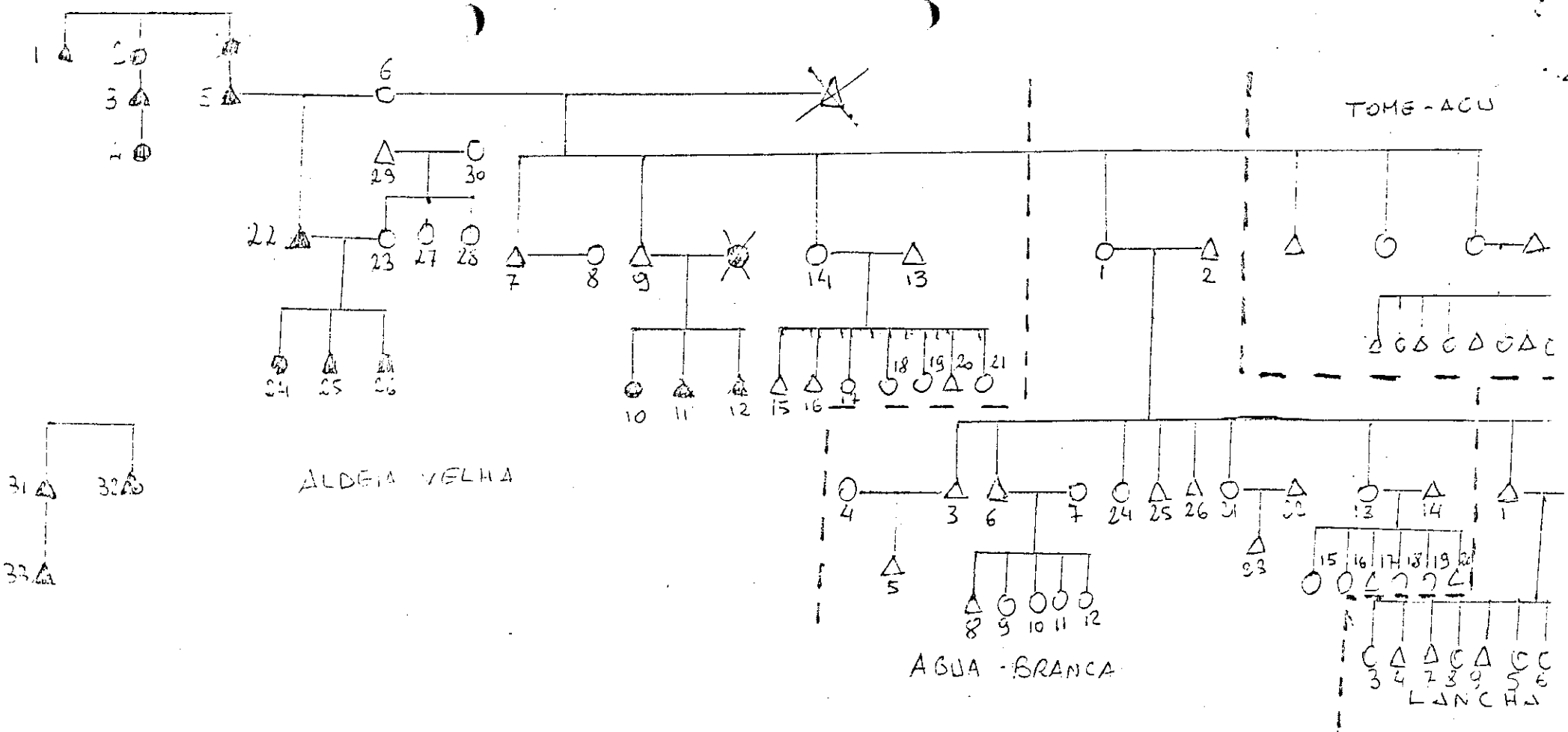
△ 0 - DISTRIBUIÇÃO CONSANGÜINIDADE



MAPA GENEALÓGICO DA MISIGENAÇÃO DOS REMANESCENTES ANHAMBÉ E TURIWARA DO ACARÁ-MIRIM EM 1979

FLS. 08
RUBRICA

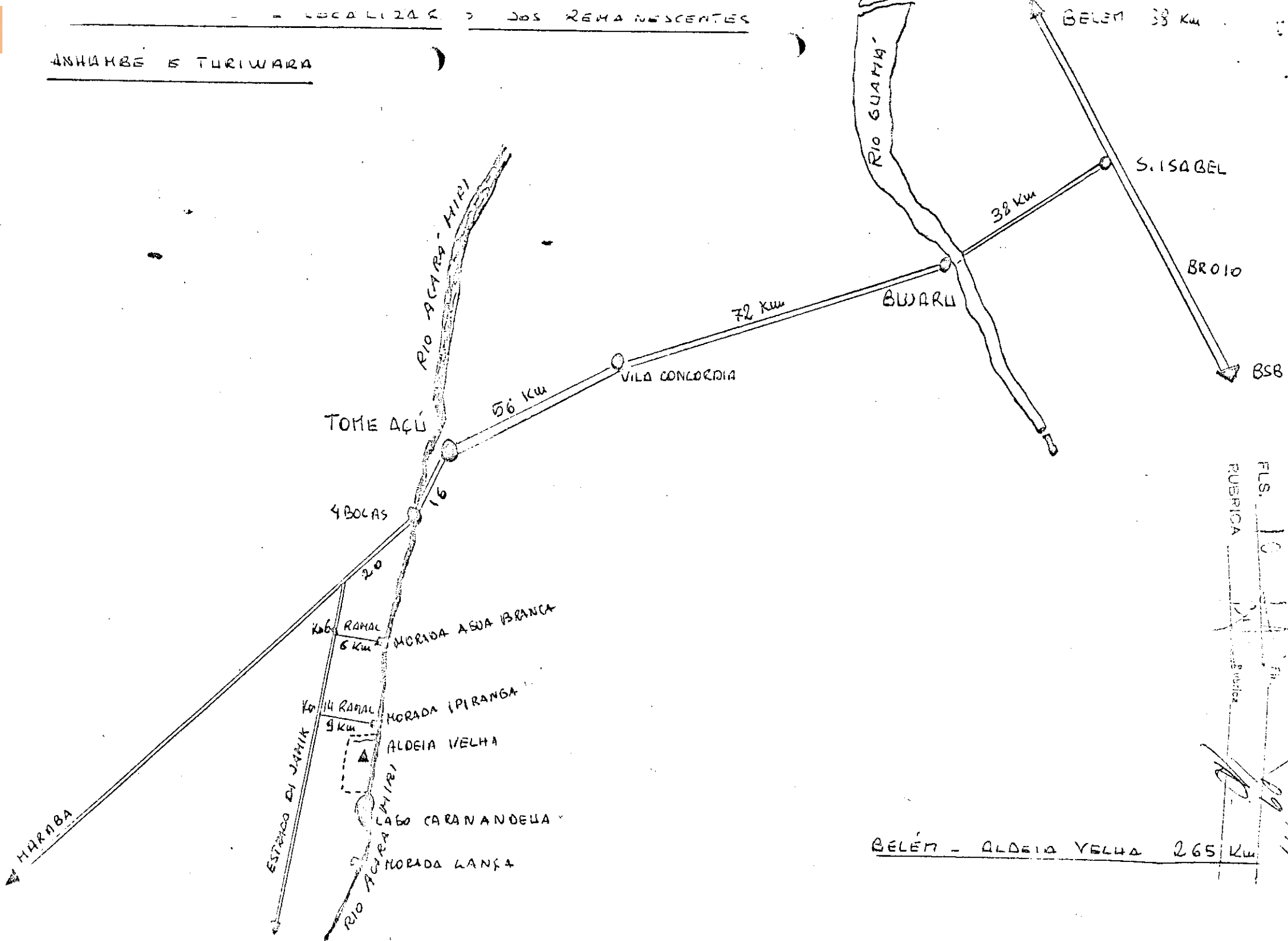
1036/19
08



MAPA GENEALÓGICO DA MISTURAGEM DOS REMANEJENTES. HANUWIBE E TARIWARA DO ADECA MIRI. EM 1979

1036/1991
 08
 FLS. 09
 RUIBACA

ANHAHBE E TURIWARA



PROCO. N.º 1036/79
 FLS. 1036/79
 RUBRICA

BELEM - ALDEIA VELHA 265 Km

1036/79
10

FAZENDAS

RUBRICO

LANCHA

LAGO
CARANAUDEUA

2 Km

ALDEIA VELHA

2 Km

MORADA
ANTONIO BLEK

CLUXUMIRI
MOBOS MERCIALES

PABLO
CANDIDO

FAZENDA
MONTEIRO

IPIRANGA

RAMAL 9 Km

14 Km

RIO ACARA MIRI

AGUA BRANCA

RAMAL 6 Km

ESTRADA DA JAMIC

QUATRO BOCAS
TOMAS-AQU

NUM. FOLHA: 1036/19
DATA: 11
PROG. Nº: 1036/19
FLS. 12
RUBRICA

I- EQUIPE: Maria do Socorro Borja - Odontóloga
 Maria Alzira Quadros - Enfermeira

II- PERÍODO: 10 e 11 de Janeiro de 1979

- III- OBJETIVOS: - Fazer o levantamento da população indígena existente na área.
- Efetuar atendimento de Enfermagem (vacinação)
 - Prestar atendimento Odontológico.
 - Verificar as condições sanitárias do grupo indígena.

No dia 10 de Janeiro de 1979 nos deslocamos até Aldeia - Velha, localizada nas margens do Rio Açu - lá encontramos os 11 índios Anhambe, residentes no Açu, a fim de oferecer assistência Odontológica e de Enfermagem.

Os índios Anhambe dessa região estão muito dispersos, sendo que, na Aldeia - Velha encontramos apenas 05 famílias, existindo uma grande integração dos mesmos com os civilizados.

No atendimento de Enfermagem foram feitas as seguintes vacinas: BCG, Sabin, Sarampo, DTP e Toxóide e as doses subsequentes deverão ser efetuadas em outra oportunidade.

No que tange à SAÚDE - BUCAL há uma grande preocupação da mesma. Fizemos um atendimento Odontológico em apenas 11 pessoas, sendo alguns civilizados, que se encontram integrados aos Anhambe.

Foi possível constatar as precárias condições de Saúde em que se encontram os índios, em consequência da escassa alimentação.

- IV- SUGESTÕES: - A ida de um atendente de enfermagem.
- Construções de fossas secas.

*Caril do
delegacia
Caril do
11*

Fundação Nacional do Índio
2ª Delegacia Regional
Socorro Borja
Drª Maria do Socorro da Rocha Borja
Odontóloga B - CRO 419

*to SA. para prestar ao indígena
do post. Fivella Gause e encorajá-
m-los a dar enfaticamente
a necessidade de estruturas
de um atendimento e planos de
atuação de uma Enfermeira substituta*



MINISTÉRIO DO INTERIOR
FUNDAÇÃO NACIONAL DO ÍNDIO
FUNAI

Proc. FUNAI 1036/79
Fls. 13
FUSRICA

ENCAMINHAMENTO Nº 365/DGO/79.
REF.: PROC/FUNAI/BSB/01036/79/2ª DR.

1 - Cliente
2 - Ofício o 16PI
Sobre o problema físico.
3 - estabelecer laudos, para
conhecer e preparar os
Senhor Diretor do DGO
form. pesquisas, para
aquela área - BSB 26/03/79
Diretor (10/06)

?
Trata-se de Grupo isolado, em área de perambulação hoje cercada de fazendas, onde se miscegenaram e foram quase totalmente dizimados.

Atualmente o grupo consta de poucos índios Anhambés e Turiwaras, suas famílias de mestiços que pretendem reavivar sua Aldeia Velha e se fixar.

O problema da área deve ser encaminhado ao DGPI, e a solicitação de atendente e farmácia padrão, a cargo dos Senhores Assistentes do DGO para providencias cabíveis.

Brasília-DF, 05 de Março de 1979.

Marcia Wittmann
Pesquisadora - DGO

Sr. Diretor do DGO

- 1) A inclusão da área na programação de Saúde deve ser feita pela EUS
- 2) A contratação de um atendente de enfermagem fica a cargo da Direção de Saúde do DGO
- 3) De ordem - enviar ao DGPI e posteriormente ao DGO - Direção de Saúde em 7/3/79

HQVA/eamr



MINISTÉRIO DO INTERIOR
FUNDAÇÃO NACIONAL DO ÍNDIO
FUNAI

PROC. N.º	1036/79
FLS.	013
RUBRICA	[assinatura]

PROC. N.º	1036/79
FLS.	14
RUBRICA	[assinatura]

REF: PROC. FUNAI / BSB / 1036 / 79.

DISTRIBUIDO A
D.R.P.
Em 03/03/79

[assinatura]
Diretor Geral
D.G.P.I.

Sr. Suckr,

O requerido apresentado em virtude de processo não possui condições para elaboração de plano e substituição de área a ser substituída em terras de Acord-Minim.

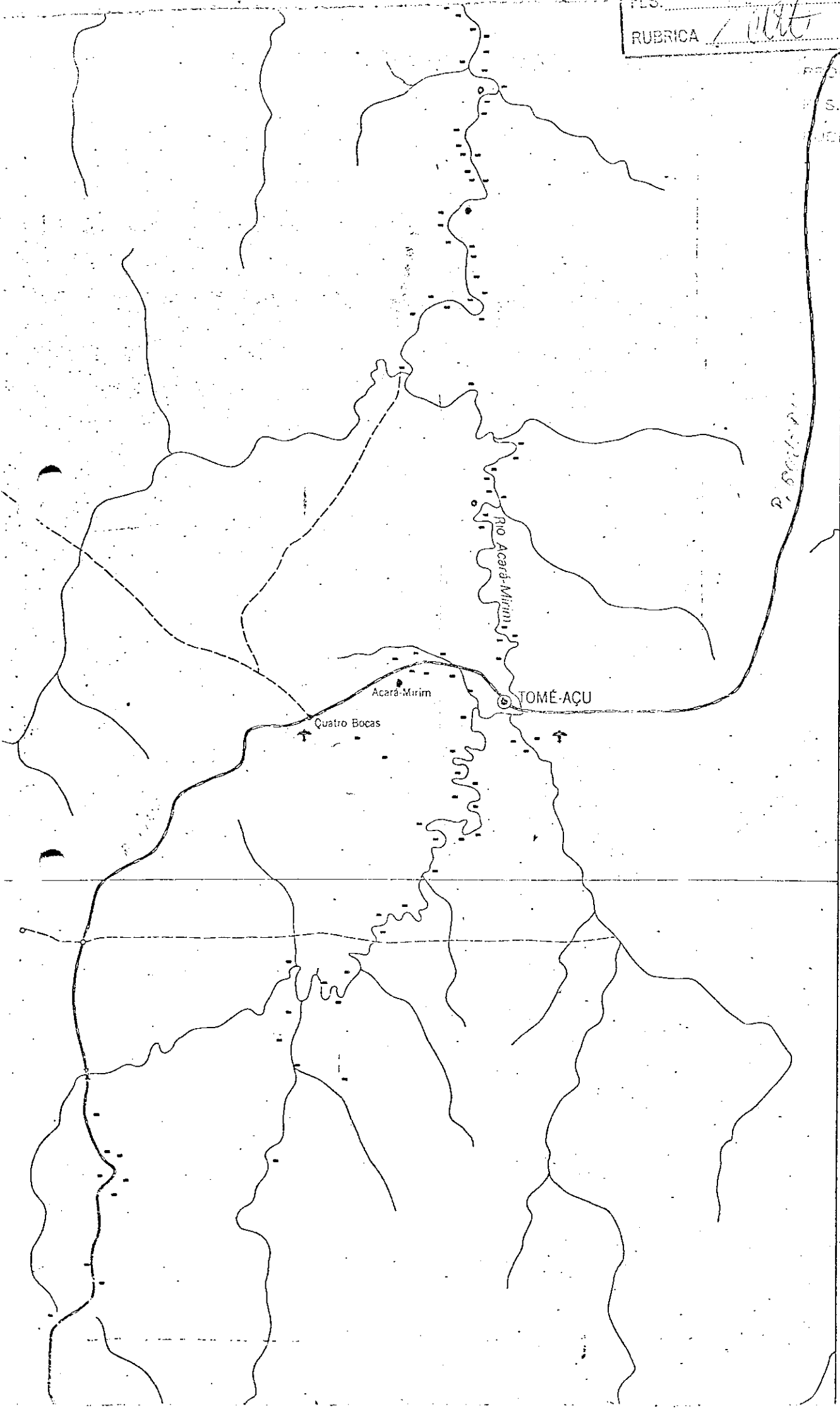
Devido à impossibilidade de manter um lote para uso imediato do local, necessitando um tempo especial de espera para a elaboração do mesmo e para a realização de estudos e projetos para a substituição de área. Não sendo possível, de acordo com o processo para proposta.

7. 3. 79

[assinatura]
Chefe da Divisão de Registro Patrimonial - D.G.P.I.

PROC. N.º 1036/79
FLS. 15
RUBRICA

PROC. N.º 1036/79
FLS. 15
RUBRICA



48° 00'

2° 30'



MINISTÉRIO DO INTERIOR
FUNDAÇÃO NACIONAL DO ÍNDIO
FUNAI

PROC. N.	1636/79
FLS.	015
RUBRICA	[assinatura]

Proc. N.	1036/79
Fol.	16
RUBRICA	[assinatura]

REF: PROC. FUNAI / BSB / 1036 / 79.

ENCAMINHAMENTO Nº 973 / DGPI
REF: Proc. FUNAI/BSB/1036/79

Ao Sr. Diretor do D.G.O.

Devolvo a V.Sa., o presente processo solici-
tando plotação no croquis à pagina 014, sem
qual este Departamento não pode se pronunciar

Em, 03.04.79

MSC/cma.

[assinatura]
João Cristóvão da Silva
Diretor do D.G.O.

FUNAI-DGO	
Entrada:	4.4.79
Horário:	9:00
Envio de:	Cell. Mestri
Rubrica:	[assinatura]

Em 05-04-79

A Pesquisadora Moema

Para emitir novo parecer, em face de
croquis apresentado e já ser assunto tratado
por V.Sa.

[assinatura]
1636/79



MINISTÉRIO DO INTERIOR
FUNDAÇÃO NACIONAL DO ÍNDIO
FUNAI

1036/79
13

PROC. N.º 1036/79
FLS. 17
RUBRICA

ENCAMINHAMENTO Nº 585/D.G.O./79.

REF.: PROC. FUNAI/BSB/01036/79.

Sr. Diretor do DGO,

Encaminhe-se este Processo à 2ª DR, conforme solicita a Chefe da Divisão de Registro Patrimonial a fls. 013 para que a equipe que atua na região indique, no mapa oficial a área pretendida pelos índios ANHAMBÉS e TURIWARA, retornando-o com a informação.

Brasília-DF, 05 de Abril de 1979.

Milly Otzinger
Pesquisadora - DGO

MQVA/ges

Em 09-04-79

- 1) De acordo.
- 2) Encaminhe-se à 2ª DR, a fim de proceder conforme proposições acima.

Ida A. A. A.
Reator do Site
Assistente - DGO

Resp. Soc



MINISTÉRIO DO INTERIOR
FUNDAÇÃO NACIONAL DO ÍNDIO
FUNAI

1036/79
R
P

Ref: Processo FUNAI/BSB/01036/79.

PROC. N.º 1036/79
FLS. 18
RUBRICA

Sr. Diretor do DGO

CONFORME SOLICITAÇÃO DA
DIVISÃO DE REGISTRO PATRIMONIAL DO DGPDI,
ANEXANDOS AO PRESENTE UM MAPA DO RADAM
COM A ÁREA DE PERAMBULAÇÃO DO INDIOS
ANANABÉ DEVIDAMENTE PLOTADA

Belem, 06/06/79

FUNDAÇÃO NACIONAL DO ÍNDIO

Carlos Amador de Azevedo

Carlos Amador de Azevedo
Delegado Nacional

FUNAI-BSB	
Entrada:	11/6/79
Fórmula:	17/10
Em nome de:	Walter
Rubrica:	Walter

to Sr. Diretor do DGPDI:

Embora pedido, encaminhado
as fls. 015. A área de
perambulação inscrita-se
plotada em mapa fornecido pelo Projeto RADAM,
via 2ª R.

BSB-DF, 12/06/79

FUNDAÇÃO NACIONAL DO ÍNDIO

Alcides Lima

Alcides Lima
Diretor Nacional

TOMÉ-AÇU
SA 22-Z-B

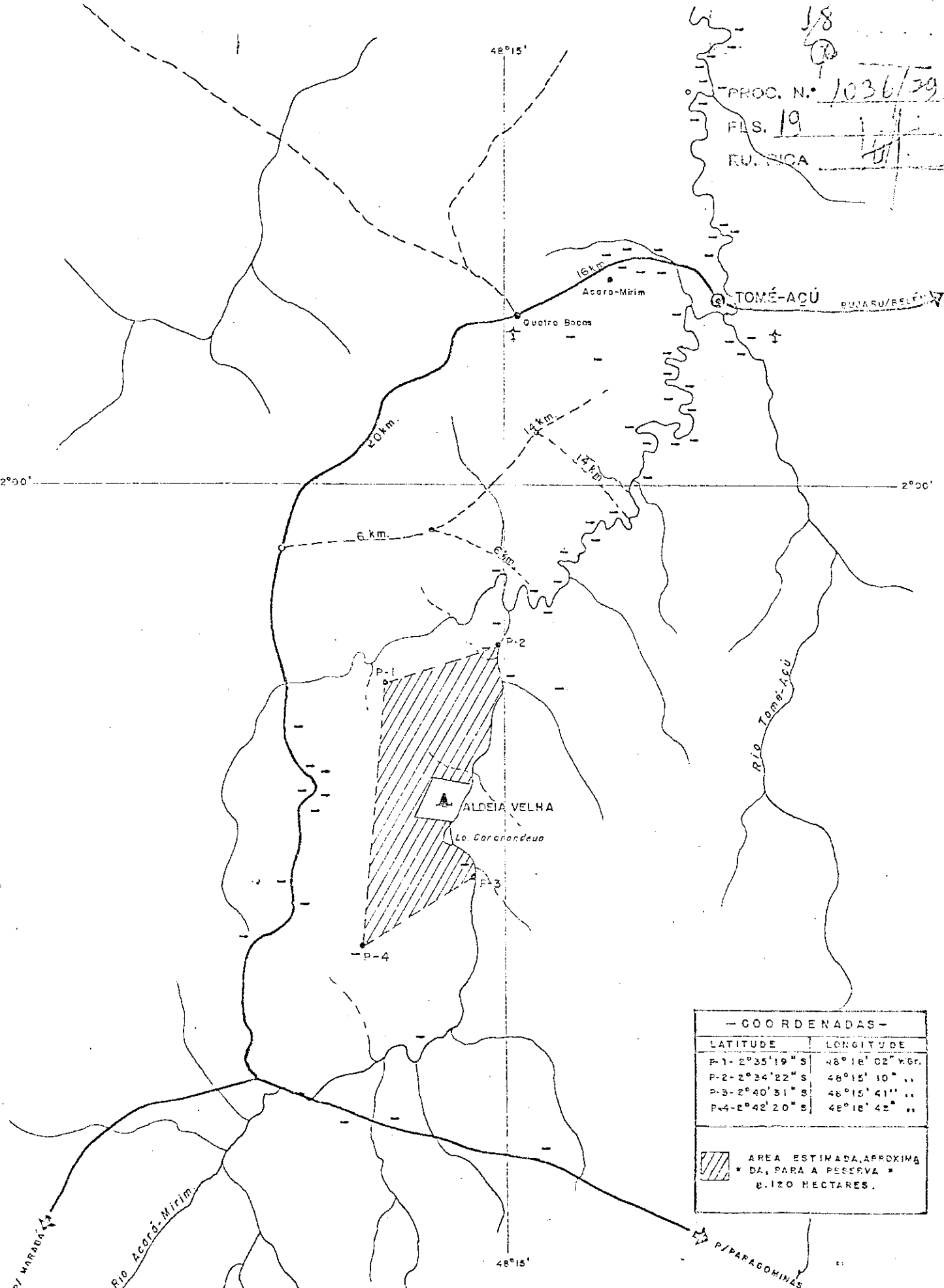
1036/79

18

PROC. N.º 1036/79


FLS. 19

RUBRICA



- COORDENADAS -

LATITUDE	LONGITUDE
P-1- 2°35'19" S	48°18'02" WGr.
P-2- 2°34'22" S	48°15'10" ..
P-3- 2°40'31" S	48°15'41" ..
P-4- 2°42'20" S	48°18'42" ..

 AREA ESTIMADA, APROXIMADA, PARA A RESERVA DE 8.120 HECTARES.

MAPA DE LOCAÇÃO DAS TERRAS DOS RE
 MANESCENTES ANHAMBÉ E TURIWARÁ - MARGEM
 ESQUERDA DO RIO ACARÁ - MIRIM - PARA
 TOMÉ-AÇU - PARA

INFRA-ESTRUTURA: - ALDEIA VELHA
 RIO ACARÁ E FAZENDAS.

ESCALA: 1:250.000



MINISTÉRIO DO INTERIOR
FUNDAÇÃO NACIONAL DO ÍNDIO
FUNAI

1036/79
79
PROC. N.º 1036/79
S. 20
RUBRICA

A - D R P

para os fins.

Fam, 18/06/79

João de C. Cantanhede

Eng. José de C. Cantanhede
Diretor do D. G. P. I.
Port. GM 247/06 11.5.79

Sub-Grupo

TOMÉ-AÇU
SA 12-2-B

PROC. N.º 1036/79

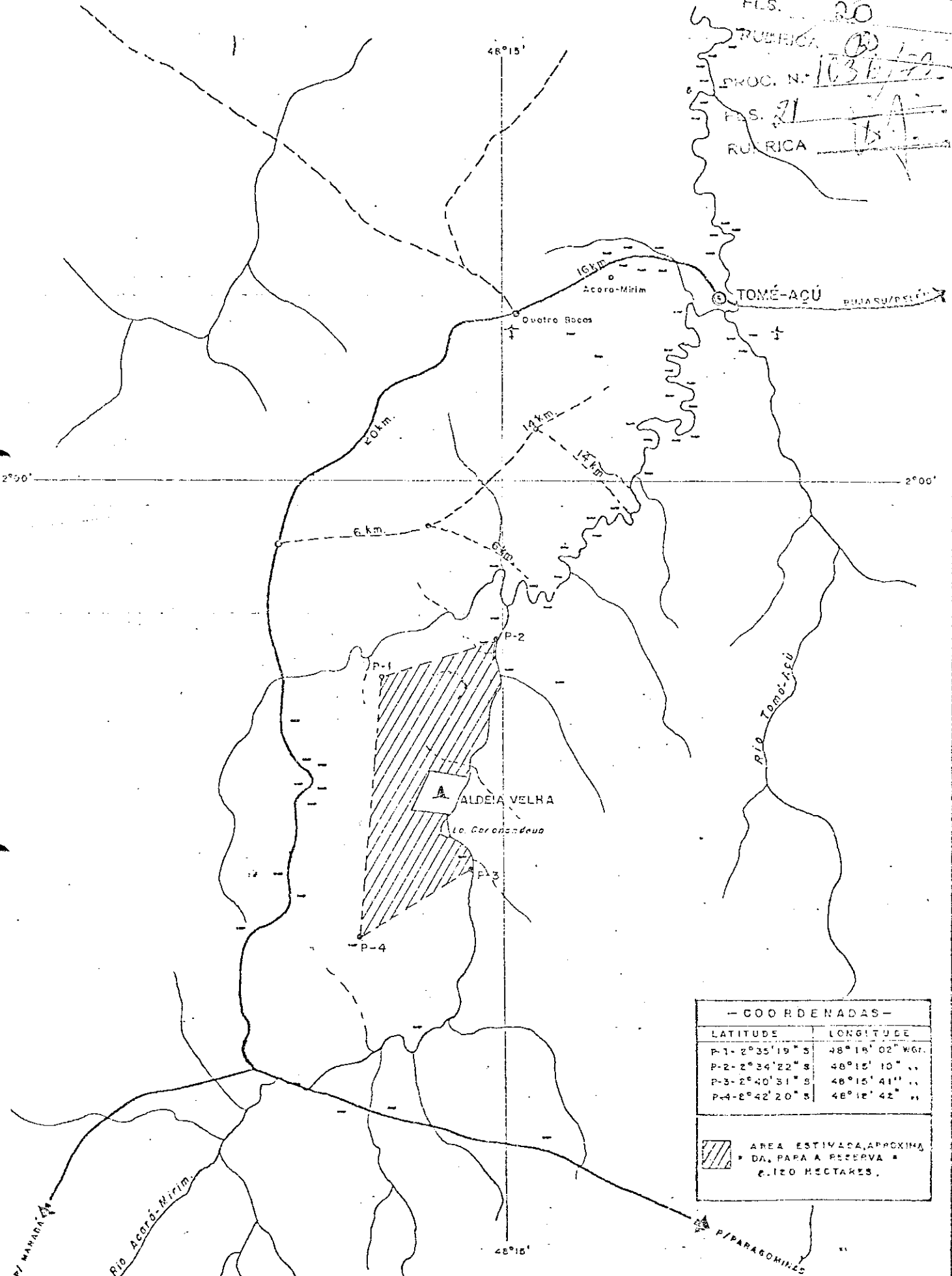
FLS. 20

RUBRICA (B)

PROC. N.º 1036/79


P.S. 21

RUBRICA



- COORDENADAS -

LATITUDE	LONGITUDE
P-1- 2°35'19" S	48°18'02" WGR.
P-2- 2°34'22" S	48°15'10" ..
P-3- 2°40'31" S	48°15'41" ..
P-4- 2°42'20" S	48°18'42" ..

 AREA ESTIVADA, APROXIMADA, PARA A RESERVA
 2.120 HECTARES.

MAPA DE LOCAÇÃO DAS TERRAS DOS RE
MANESCENTES ANHAMBÉ E TURIWARA - MARCEM
ESQUERDA DO RIO ACARÁ - MIRIM - PARA

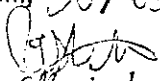
TOMÉ-AÇU	PARA	PLANO
INFERA, ESTRUTURA: ALDEIA VELHA RIO ACARÁ E FAZENDAS.		01
DESENHO: C. A. C. L. L. L. L.	ESCALA: 1:250.000	DATA: 1979

MINISTÉRIO DO INTERIOR
FUNDAÇÃO NACIONAL DO ÍNDIO - FUNAI

Proc.	1036/79
Fol.	22
Publica:	Alleina

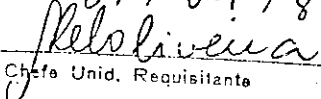
REF.: Processo FUNAI/BSB/1036/79

Atendendo solicitação,
A DID, para consulta.
Em, 30/03/82


Odilma Muniz de Alourenço
Chefe Seção Arq. Téc.
DDF/DGPII/FUNAI


Restituído à Documentação/DGPI.

Em, 21/04/82


Chefe Unid. Requisitante

TELEGRAMA

Nome e cargo do Expedidor fechando o texto. Escrever, separando as palavras com 2 espaços.

 MINISTÉRIO DO INTERIOR FUNDAÇÃO NACIONAL DO ÍNDIO - FUNAI			CARIMBO DA ESTAÇÃO <i>16.22-17</i>		
Préambulo	Espécie OFICIAL	Número	Data	Hora	
	Origem	Palavras	Via a seguir		
INDICAÇÕES DE SERVIÇO TAXADAS			HORA DA TRANSMISSÃO		
Endereço	2a. DR/BEL			INICIAIS DO OPERADOR	
	Nº <i>267</i> /AESP DE <i>09-05-84</i> — SOLICITO ENVIO PROCESSO NR 1036/79 AAH ESTA ASSESSORIA VG INTERESSE SR CARLOS A. HOTA AZEVEDO PT FUNAI AESP/SRVE/dcs				
Assinatura ou rubrica do expedidor			MINTER - FUNDAÇÃO NACIONAL DO ÍNDIO Assessoria de Estudos e Pesquisas <i>[Signature]</i> Santa do Carmelo Demarquet Chate		

MINISTÉRIO - FUNDAÇÃO NACIONAL DO ÍNDIO

RADIOTELEGRAMA RECEBIDO

DE SOLTEIM NR 122 PLS 20 DT 11.05 HS 1220

RECEBIDO DE AS 111228 POR AND HO

DESTINO
AESP BSB

CONTROLE - Nº 0112

Handwritten signature and date: 22.5

CONTINÚO E ASSINATURA


NR 1250-2A.DR DE 110584 - BERA 237-AESP DE 09.05 VG SOL ESPECIAL FINEZA
INFO ESTA DR DATA ENCAMINHAMENTO DEF PROC ESTA PER FIM POSSAMOS LOCALIZAR
PT
2A.DR

N.º	1250-2A
EMP. Nº	11/5/84
COD. Nº	11/5/84
INDICADA	<i>[Signature]</i>

em mãos do Antropólogo com nome

TELEGRAMA

Nome e cargo do Expedidor fechando o texto. Escrever separando as palavras com 2 espaços.

 MINISTÉRIO DO INTERIOR FUNDAÇÃO NACIONAL DO ÍNDIO - FUNAI			CARIMBO DA ESTAÇÃO <i>Alb 22/2</i>	
Prêmio	Espécie OFICIAL	Número	Data	Hora
	Origem	Palavras	Via a seguir	
INDICAÇÕES DE SERVIÇO TAXADAS			HORA DA TRANSMISSÃO	
Endereço	2a. DR. BEL			INICIAIS DO OPERADOR
	Nº <i>214</i> /AESP DE <i>11-05-84</i> — RERA 1250 - 2a.DR DE 11.05.84 VG INFORMO VOSSIA PROCESSO NR 1036/79 SEGUIU ESSA UNIDADE EM MAOS ANTROPOLOCA CARNEM VG CONFORME REGISTRO DIRETORIA PATRIMONIO INDICENA PT FUNAI SRVF/mk NO IMP. DA TITULAR <i>Dionísio</i>			
Assinatura ou rubrica do expedidor				



MINISTÉRIO DO INTERIOR
FUNDAÇÃO NACIONAL DO ÍNDIO - FUNAI

p. 23
70

MEMO. Nº 647 / 2ª DR / 84.

Em 17.05.84.

Do: DELEGADO REGIONAL DA FUNAI.
Ao: Ilmo. Sr. CHEFE DA AESP/BSB.
Assunto: Solicitação (ATENDE).

Senhor Chefe,

Em atendimento a solicitação constante do vosso RDG. Nº 267/AESP, datado de 09.05.84, estamos encaminhando o PROCESSO/FUNAI/BSB/01036/79, de interesse do Dr. Carlos Amaury Mota Azevedo, que versa sobre o relatório de viagem de contato inicial com os índios Anambé do Rio Acara-Mirim.

Atenciosamente.

FUNDAÇÃO NACIONAL DO ÍNDIO
2ª Delegacia Regional

Salomão Santos
Delegado Regional 2ª. D. R.

GAB/SEC.