

Geraldo L. Andrello

Os Taurepáng: Memória e Profetismo no Século XX

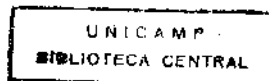
*Este exemplar corresponde à
redação final da dissertação
defendida e aprovada pela
Comissão Julgadora em
26/02/93.*

Dissertação apresentada ao Departamento
de Antropologia, Instituto de Filosofia
e Ciências Humanas da Universidade
Estadual de Campinas, como requisito
para obtenção do título de Mestre em
Ciências Sociais.

Vanessa Lea

Profa. Dra. Vanessa Lea

Orientadora



Campinas, 1993

"Os lugares que conhecemos não pertencem
tampouco ao mundo do espaço, onde os situamos
para maior facilidade (...)"

(M.Proust, No Caminho de Swann)

Sumario

Apresentação	1
1- Primeiro Capitulo	
Sorocaima e Macaiapáng: os Taurepáng no alto Surumu ...	9
1.1- A formação das aldeias	15
1.2- A vida nas aldeias	30
2- Segundo Capitulo	
Os caminhos da memória: migrações Taurepáng na primeira metade do século XX	41
2.1- Os Taurepáng e a pecuária no rio Branco	47
2.2- Upatá: deslocamentos, memória e sociedade	72
3- Terceiro Capitulo	
De profetas a pregadores: a conversão Taurepáng à religião do 7º dia	106
3.1- Os pioneiros da boa nova	109
3.2- A cosmologia dos profetas	135
3.3- Os herdeiros da profecia	147
Conclusão	162
Bibliografia	171

Apresentação

Este trabalho consiste em uma tentativa de reconstrução da história Taurepáng, povo de filiação linguística Carib, a partir das últimas décadas do século XIX, buscando seguir sua trajetória ao longo da primeira metade do século XX. Em território brasileiro, os Taurepáng localizam-se na porção norte da região de campos e serras do atual estado de Roraima, área fronteiriça entre Brasil, Venezuela e Guiana, tendo como vizinhos os Macuxi e Akawaio, de filiação linguística Carib, e os Wapixana, de filiação linguística Arwak.

O ponto de partida da pesquisa foi um questionamento quanto à significativa depopulação que ocorre entre os Taurepáng no Brasil durante o período acima mencionado. A disparidade entre as cifras demográficas disponíveis para o início do século e a situação atual coloca tal questão de maneira inequívoca. Tanto mais porque, se comparada ao sucesso demográfico dos vizinhos Macuxi e Wapixana ao longo do século XX (grupos que contam atualmente com uma população de cerca de 9.000 e 5.000 indivíduos respectivamente), a modesta cifra de cerca de 300 indivíduos Taurepáng, atualmente residentes em território brasileiro, leva a crer que tal declínio demográfico não poderia ser creditado a epidemias que eventualmente os tivessem afetado desde a primeira fase do contato com a frente de ocupação pecuarista no rio Branco. Com efeito, a leitura das fontes disponíveis

sugere que os Taurepáng tenham empreendido um intenso movimento migratório em direção norte, para as aldeias localizadas em território venezuelano. As razões que os levariam a se deslocar através da fronteira nacional - que veio se sobrepor a seu território tradicional de ocupação -, é o que buscarei esclarecer nas páginas que se seguem.

Como entre seus vizinhos, na sociedade Taurepáng não se verifica a ocorrência de grupos corporados e a organização social é baseada na parentela bilateral; a regra de casamento preferencial é entre primos cruzados e a terminologia de parentesco é do tipo dravidiano. O grupo doméstico e o grupo local seriam os dois níveis básicos e operativos no padrão de estabelecimento Taurepáng. Grupos locais vizinhos formam ainda conjuntos por estarem ligados por laços de parentesco e manterem contatos frequentes. No entanto, tais níveis organizacionais não implicam, em hipótese alguma, em uma estrutura política hierarquizada. Ao contrário, o grupo local caracteriza-se, sobretudo, por uma marcante autonomia política. D. Thomas (1982) registra uma forte tendência à uxorilocalidade entre os Taurepáng. Após um casamento, um homem, em geral, muda-se para a casa de seu sogro e ali permanece, pelo menos até o nascimento de seus primeiros filhos, sob sua autoridade; sobre ele recai a obrigação de prestar serviços ao sogro, em contrapartida à esposa que recebeu.

Note-se portanto que a morfologia social Taurepáng não apresenta traços específicos que a diferenciam do padrão

característico da região guianense (ver P.Rivière, 1984). Para uma etnografia detalhada da sociedade Taurepáng, remeto o leitor aos trabalhos de D.J.Thomas (1971, 1972, 1973, 1976, 1982 e 1983), antropólogo americano que realizou trabalho de campo entre grupos Taurepáng da Venezuela no início da década de 70. Esta pesquisa pretende assim contribuir para uma melhor compreensão da história desta sociedade, em especial dos grupos estabelecidos em lado brasileiro, na bacia do alto rio Branco. Para tanto, dois fatores serão discutidos; a ocupação pecuarista dos campos do alto rio Branco e a emergência de diversos movimentos proféticos entre os grupos Macuxi, Akawaio e Taurepáng estabelecidos nas proximidades do monte Roraima, ponto para onde convergem as fronteiras de Brasil, Venezuela e Guiana. Buscarei verificar em que medida cada um desses fatores permite explicar os deslocamentos empreendidos pelos Taurepáng em direção às terras venezuelanas e, de modo correlato, o esvaziamento da área que ocupavam em lado brasileiro.

Fontes e Metodologia

A pesquisa se desenvolveu a partir da leitura das fontes relativas à região do rio Branco disponíveis em arquivos e bibliotecas brasileiros, bem como da coleta de narrativas orais em dois períodos de trabalho de campo entre os Taurepáng. As fontes primárias manuscritas que utilizo neste trabalho provêm basicamente do arquivo do Setor de

Documentação Etnológica do Museu do Índio, no Rio de Janeiro, onde tive a oportunidade de consultar os relatórios do Serviço de Proteção aos Índios referentes aos trabalhos desenvolvidos pelos Postos Indígenas instalados, a partir do ano de 1914, por este órgão na região. Neste mesmo arquivo encontra-se o material produzido pela Comissão de Inspeção de Fronteiras, que, no ano de 1927, faz o reconhecimento das fronteiras Brasil/Venezuela e Brasil/Guiana. Comandada pelo General Rondon, os relatórios desta Comissão apresentam um conjunto de informações da mais alta importância a respeito das aldeias localizadas na faixa de fronteira.

Quanto às fontes impressas, foram consultados diversos relatos de viagem de naturalistas ingleses que, a partir da viagem de R.Schomburgk em 1844, exploram o interior da Guiana, então colônia inglesa, até a região do monte Roraima. Tais relatos, publicados em diversos periódicos, foram localizados em várias bibliotecas, tais como Biblioteca do Museu Paulista, Biblioteca do Museu de Zoologia e Instituto de Estudos Brasileiros (USP), em São Paulo, Biblioteca do Ministério das Relações Exteriores, Biblioteca do Museu Nacional e Biblioteca Nacional, no Rio de Janeiro. A etnografia realizada pelo etnólogo alemão T.Koch-Grunberg no ano de 1912 foi de grande valia para a pesquisa; este trabalho, além de uma minuciosa descrição da sociedade Taurepáng, traz o diário de campo do viajante alemão, de indiscutível valor histórico. Do mesmo modo, o diário de viagem do padre jesuíta inglês K.Cary-Elwes, que

realiza duas viagens às aldeias Taurepáng do monte Roraima (1912 e 1916), apresenta detalhes importantes a respeito das rivalidades ente diferentes lideranças Taurepáng da área.

O trabalho de campo foi realizado em dois períodos: um primeiro de dezembro de 1988 a fevereiro de 1989, e um período posterior de janeiro a março de 1990. Nestas duas etapas dividi a maior parte do tempo entre as aldeias de Sorocaima e Macaiapáng, localizadas na parte superior do rio Surumu, visitando ainda as aldeias de Boca-da Mata e Araça, no Brasil, e Maurak, Yuruani e Parai-tepui, na Venezuela. O material coletado em campo consiste em um conjunto de narrativas fornecidas pelos informantes mais velhos. Estas narrativas versam sobre a história de vida e histórias de aldeias, concentrando-se particularmente na própria experiência vivida pelo informante. Em menor grau, trazem ainda informações transmitidas por pais ou avós relativas às primeiras impressões provocadas pelos brancos.

Frente à dificuldade de conjugar dois tipos distintos de registro - o escrito e oral -, uma solução foi encontrada no próprio material: tanto nas fontes escritas quanto nas narrativas orais havia um conjunto de referências a antigas aldeias pelas quais os grupos Taurepáng vinham se deslocando pela fronteira Brasil/Venezuela. Preocupados com a evasão dos índios do rio Branco em direção aos países vizinhos, funcionários do SPI e oficiais da Comissão Rondon mencionam aldeias que então desapareciam e outras, além da fronteira, que inflavam. Estas informações se conjugam

àquelas apresentadas pelos viajantes ingleses. Nas histórias de vida aparecem as mesmas aldeias, e outras tantas que não são mencionadas nas fontes.

Desse modo, a coincidência quanto às aldeias citadas veio a permitir um tratamento integrado do material coletado em campo e das fontes documentais. Nesse sentido, a leitura simultânea dos dois registros fornece elementos para a compreensão de como um mesmo período da história do rio Branco terá sido descrito pelas agências indigenistas e experimentado pelos Taurepáng.

Sinopse dos capítulos

O primeiro capítulo apresenta uma descrição do processo de formação das aldeias de Sorocaima e Macaiapáng, onde encontra-se estabelecido o principal contingente demográfico deste grupo no Brasil. Fruto de um ciclo de migração recente, a formação destas aldeias, durante a década de 60, é apresentada como um retorno de duas parentelas - provenientes da aldeia venezuelana de Maurak - a uma área que, em tempos passados, haviam abandonado, no alto curso do rio Surumu. Apresenta ainda informações a respeito das relações que, ao longo dessas duas décadas, os Taurepáng estabeleceram com representantes da sociedade regional da fronteira Brasil/Venezuela, bem como sobre sua inserção na economia local.

No segundo capítulo, busca-se compor um quadro das três primeiras décadas do século XX, período de consolidação

da economia pecuarista nos campos do alto rio Branco, referenciado ao impacto provocado pela instalação das fazendas de gado sobre os territórios indígenas. Argumenta-se que a evasão de vários grupos Taurepáng em direção à Venezuela consiste em um movimento cujas raízes remontam às últimas décadas do século XIX, de maneira que seus motivos não se esgotam apenas com a chegada da pecuária. A utilização das narrativas orais leva ainda a uma discussão quanto a forma pela qual a memória social Taurepáng se estrutura.

O terceiro capítulo explora a emergência dos movimentos proféticos nas aldeias Taurepáng localizadas em território venezuelano, nas proximidades do monte Roraima. A hipótese levantada é a de que tais movimentos, surgidos desde o final do século XIX, teriam sido a razão primeira da atração dos Taurepáng para a Venezuela, à qual, posteriormente conjuga-se a ocupação de terras promovida pela pecuária no rio Branco. Discute-se igualmente a conversão dos Taurepáng à religião adventista como uma variante do mesmo fundo profético, analisando-se para tanto as versões construídas pelos profetas e pregadores a respeito do paraíso celeste que prometiam a seus seguidores.

Agradecimentos

Em primeiro lugar quero agradecer ao CNPq e à FAPESP pelas bolsas a mim concedidas. O Núcleo de História Indígena e do Indigenismo da Universidade de São Paulo incorporou

esta pesquisa, prestando auxílio para o trabalho de campo; sua coordenadora Profa. Manuela Carneiro da Cunha apoiou meu trabalho desde o início.

Do Departamento de Antropologia da UNICAMP agradeço a Vanessa Lea, Robin Wright e Ana Maria Niemeyer pela orientação, sugestões e interesse que depositaram em meu trabalho.

Minha professora e amiga Nádia Farage concebeu esta pesquisa e me propôs sua realização; a ela devo minha iniciação no campo da história indígena e nos campos de Roraima: sei que com este trabalho não poderei retribuir suficientemente tudo que recebi.

Agradeço à Diocese de Roraima, na pessoas de D.Aldo Mongiano, que me forneceu hospedagem em Boa Vista na primeira fase do trabalho de campo. Em Roraima contei ainda com a ajuda, em diversos momentos, de Edgar, Ari, e Ricardo Medeiros. A Carlo Zacchini, agradeço por sua solidariedade e encorajamento nas partidas para o campo.

Agradeço ao pessoal do Programa Povos Indígenas no Brasil do Centro Ecumênico de Documentação e Informação, onde iniciei a coleta de documentos sobre os índios do rio Branco, em especial a Beto e Fany Ricardo, pelo estimulante ambiente de trabalho que me proporcionaram quando ainda estava por finalizar esta dissertação.

Vários amigos partilheram comigo as dificuldades, mas também os bons momentos, desses anos em que estive envolvido com esta pesquisa. Quero aqui registrar minha gratidão para

com Rogério, Léo, Cá e Wônia, Júnior, Hélder, Kátia e Ricardo.

O apoio de minha família foi fundamental em vários aspectos. O carinho dedicado por seu Geraldo e dona Iracema, meus pais, é o que sempre me fez prosseguir; isto vale também para Bete, Eduardo, Rafael e Gabriela.

Patricia esteve o tempo todo a meu lado, e desde o início acompanhou tudo com amor.

Por fim, um agradecimento especial aos Taurepáng, em particular a meus amigos Avelino e Conrado da aldeia de Macaiapáng, que sempre me receberam com hospitalidade em suas casas, aturaram minha irritante curiosidade e me levaram à Venezuela para conhecer seus parentes. Este trabalho também é deles.

1-Primeiro Capítulo

Sorocaima e Macaiapáng: os Taurepáng no alto Surumu

Os Taurepáng se auto-designam Pemon, termo que significa "povo" ou "gente". Pouco conhecido no Brasil, este etnônimo é empregado com uma frequência muito maior na Venezuela, onde designa uma grande população indígena de língua Carib que ocupa a chamada Gran Sabana, correspondente à porção sudeste do estado Bolívar. Ultrapassando os limites nacionais venezuelanos, o território de ocupação Pemon expande-se pelas áreas adjacentes do Brasil e Guiana.

Em etnografia recente, D. J. Thomas (1982:17) afirma que dentre os Pemom reconhecem-se três sub-grupos dialetais: Taurepáng, Arekuna e Kamarakoto. De modo análogo, A.B.Colson (1986), afirma existirem na área circum-Roraima - 7gr.-3gr.N. Lat. e 59gr.-64gr.O. Long., região politicamente partilhada por Brasil, Venezuela e Guiana -, duas grandes unidades étnicas: os Pemon e os Kapon, sendo a primeira auto-designação dos Arekuna, Kamarakoto, Taurepáng e Macuxi, e, a segunda, dos Akawaio e Patamona (A. B. Colson, 1986:74).

Muitas vezes estes termos são empregados simultaneamente, marcando diferentes níveis de contraste, de modo que, sob pontos de vista diferentes, um mesmo grupo poderá ser designado como Taurepáng ou Arekuna. Este último parece ter uma amplitude maior, sendo frequentemente aplicado a todos os índios que habitam a savana venezuelana.

O termo Arekuna constitui-se a partir de uma referência cosmológica: Arekuna, conforme os próprios Taurepáng, seria um nome composto por *Are* - ser sobrenatural, um rato aquático -, e *kuna*, sepultura; Arekuna seriam, assim, aqueles que habitam o lugar onde *Are* está enterrado, cuja localização, no entanto, não é precisada. O termo *Kamarakoto*, por sua vez, é formado pelo nome de um lugar, *Kamarata*, na Venezuela, no baixo rio Caroní, acrescido do sufixo "koto", "habitante de" ou "povo de". Outros sufixos, tais como "goto" ou "kok", possuem o mesmo significado e prestam-se ao mesmo recurso, dando margem a uma classificação dos grupos a partir da região que habitam (D.J.Thomas, 1982; A.B.Colson, 1986).

Para o termo Taurepáng não há uma explicação deste tipo e vários autores afirmam que os próprios índios desconhecem seu significado. Entre os Taurepáng no lado brasileiro, do mesmo modo, não obtive informação alguma a esse respeito. Fr. Cesáreo de Armellada (1964:7), missionário franciscano que trabalha com os Taurepáng na Venezuela desde a década de 40, propõe que Taurepáng seja um nome composto de "Tauron", falar, e "pung", errado, indicando que os Taurepáng seriam aqueles que falam a língua Pemon incorretamente, designação pejorativa atribuída por seus vizinhos.

Na Venezuela, o território Pemon compreende a parte superior da bacia do rio Caroní, englobando os seguintes afluentes: Carrao, Uriman, Tirika, Icabarú, Karuai,

Aponguaó, e Surukun. Nas cabeceiras do rio Caroni (nesta altura conhecido por Kukenã), as aldeias Pemon distribuem-se ao longo dos rios Uairén, Arabopo e Yuruani (D.J.Thomas, 1978:309). Em território guianense, há apenas uma aldeia Pemon, localizada no rio Kamarang; fundada por missionários adventistas, esta aldeia, Paruima, em 1980 somava 500 moradores (J.Forte, 1990:2).

D.J.Thomas (1978:310) estimava, para o ano de 1970, uma população Pemon de 4.000 indivíduos na Venezuela, ocupando cerca de 600 aldeias na região acima circunscrita; outras estimativas, segundo o autor, alcançavam os 8.000 indivíduos. Atualmente, a missão franciscana na Venezuela (Frei Mariano G. Salazar, comunicação pessoal, 1989), calcula uma população Pemon de 16.000 indivíduos na Venezuela. Apesar das disparidades desses números, parece haver consenso quanto ao rápido crescimento demográfico da população Pemon após a década de 40 (D.J.Thomas, 1978:310). Com relação aos Taurepáng propriamente ditos, calculava-se em 1970 um contingente que atingia 1.600 indivíduos, localizados na porção sul do grande território Pemon (D.J.Thomas, 1978:311).

Dentre os três sub-grupos Pemon mencionados, são os Taurepáng que se encontram também estabelecidos no lado brasileiro da fronteira. Para o início da década de 70, a população Taurepáng no Brasil era estimada em 400 indivíduos (E.Migliazza, 1967). Em recenseamento realizado das aldeias Taurepáng no Brasil - Sorocaima, Macaiapáng, Boca-da-Mata

e Araça - (em dezembro de 1989) sem incluir a população dispersa em aldeias Macuxi, obtive uma cifra de 275 Taurepáng assim distribuídos:

Sorocaima	71
Macaipáng	90
Boca-da-Mata	59
Araça	55

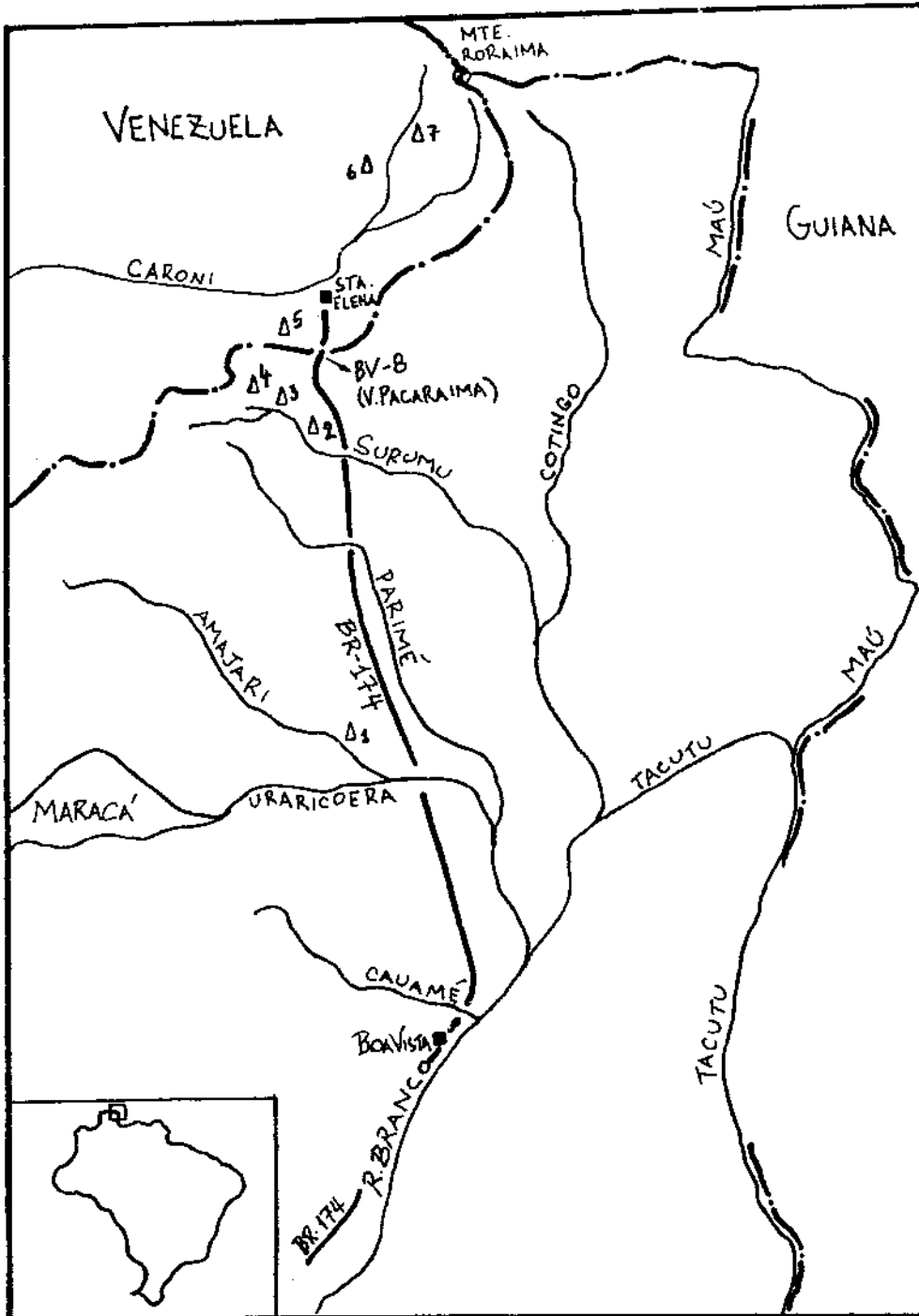
As duas primeiras aldeias localizam-se no alto curso do rio Surumu, a poucos quilômetros do marco 8 da fronteira Brasil-Venezuela, já a aldeia de Araça localiza-se mais ao sul, no rio Amajari. A aldeia de Boca-da-Mata está localizada igualmente no rio Surumu, ocupando porém uma posição mais próxima ao médio curso desse rio, ainda na zona dos chamados campos gerais. Diferentemente, Sorocaima e Macaipáng, nas encostas da cordilheira Pacaraima, estão em uma região de mata. Estas duas últimas aldeias são as únicas no rio Branco com uma população exclusivamente Taurepáng. Em Boca-da-Mata e Araça, as famílias Taurepáng ali residentes convivem com uma população respectivamente Macuxi e Wapixana.

Obtive ainda informações a respeito de outras aldeias com população mista no Brasil, tais como: Uailán, Caracanã, Uiramutáng, Camararén e Mato Grosso, localizadas nas cabeceiras dos rios Cotingo e Maú; Barro, próxima à confluência dos rios Surumu e Cotingo; e Anaro, no rio Parimé. A população Taurepáng nestas aldeias não seria, porém, significativa. Pode-se supor, no entanto, que a

população Taurepáng no rio Branco manteve-se estável pelo menos desde o final da década 60, fixando-se na faixa de 300 a 350 indivíduos. Veremos, no segundo capítulo, que ao longo da primeira metade do século XX houve variações significativas.

O presente capítulo focalizará particularmente a formação das aldeias de Sorocaima e Macaiapáng, bem como as relações que estabeleceram com a sociedade regional da fronteira Brasil-Venezuela ao longo das duas últimas décadas. Os Taurepáng mais idosos que atualmente residem nessas aldeias iniciaram, a partir do início da década de 60, uma transferência da Venezuela para os antigos sítios localizados nos igarapés de Sorocaima e Macaiapáng, afluentes da margem esquerda do rio Surumu, onde vieram a se formar as duas aldeias com os mesmos nomes. Chegavam de Maurak, uma grande aldeia Taurepáng localizada nos campos do rio Uairén, em território venezuelano¹. Os líderes das aldeias de Sorocaima e Macaiapáng - Mário Flores e Bento Loyola, respectivamente, os dois com aproximadamente 80 anos de idade -, apesar de haverem morado por muitos anos na Venezuela, passaram boa parte de sua juventude em aldeias localizadas em lado brasileiro. Desse modo, a transferência para o alto Surumu consiste efetivamente em uma re-ocupação de sítios à época desabitados, mas que, anos antes, já haviam sido povoados.

¹ Esta aldeia conta hoje, segundo seu chefe, cerca de 1.500 moradores, sendo a maior aldeia Taurepáng no sul da savana venezuelana.



Aldeias visitadas

- 1-Araça
- 2-Boca-da-Mata
- 3-Sorocaima
- 4-Macaiapang
- 5-Maurak
- 6-Yuruani
- 7-Paray-tepui

1.1- A formação das aldeias

Os Taurepáng das aldeias de Sorocaima e Macaiapáng afirmam que o lugar em que hoje habitam fôra, em tempos passados, ocupado por antigos parentes. Uma vez abandonados, tais sítios teriam permanecido desertos até que Mário Flores e Bento Loyola, respectivos líderes das aldeias, decidissem repovoá-los. Ligados a esta região por terem por ali transitado ao longo de sua vida, na década de 60, quando residiam na aldeia venezuelana de Maurak, retornam para o lugar acompanhados por suas esposas, filhos e genros.

Assim se expressa o líder da aldeia de Sorocaima, Mário Flores, a respeito do lugar em que atualmente habita:

Antes de eu nascer, tinha muito morador por aqui, Sorocaima, Macaiapáng, Boca-da-Mata... Uma velha que chamava Rosa, nome dela, me disse que morava no Sorocaima, dizia que era bom, mas tinha muita doença. Morreu muita gente, então o pai dela levou a família inteira para a Venezuela. Aqui deu muita diarréia, sarampo..., quando aumentava o número de crianças, aparecia doença (Mário Flores, Aldeia de Sorocaima, jan/89)

Tais informações são igualmente indicadas no relato do chefe Bento Loyola da aldeia de Macaiapáng a respeito daquilo que lhe comunicou uma antiga moradora do lugar que teria conhecido na aldeia venezuelana de Yuruani:

Acharam esse lugar aqui pra morar, ele vem lá do Yuruani (Rabá), vieram morar. A velha morreu quando falou comigo (referindo-se a uma mulher idosa que encontrou em visita à aldeia venezuelana de Yuruani): -Você tá morando lá, onde nosso tio morava lá, esse igarapé é bom, no Macaiapáng, tem peixe, tem caça, porque não traz pra mim? Ela contava assim: -É, nós moramos lá, essa terra é boa, dá de tudo, mas é

lugar de doença, ninguém teve o filho, nosso filho nasce, adocece e morre. Ela contava, antigo, agora morreu também. Antes do Rabá parece que já morava um primo dele por aqui, mas esse eu não conheci. João Perdino morava aí no Maurak, Maurak não, ali no igarapé do Uairén, sempre ele vem aqui, porque gostou, né? Mãe dele, pescando, morando lá na Boca-da-Mata, Sorocaima, pra lá. Ficava um pouco aqui, um pouco lá, ...caçando.... Agora Rabá morou mesmo aqui, morou aqui! Depois voltaram (Bento Loyola, Aldeia de Macaiapáng, fev/90).

A partir dos relatos acima, nota-se que, sob a alegação da proliferação de doenças diversas, grupos Taurepáng que, no passado, ocupavam Sorocaima e Macaiapáng teriam migrado para as aldeias localizadas a norte, em território venezuelano. A ocorrência de epidemias na região do alto Surumu, segundo apontam os Taurepáng, deve ser nuançada: antes de ser creditada ao avanço das frentes de ocupação no rio Branco, é necessário inserir tal afirmação no quadro da etiologia das doenças Taurepáng. Lugares de doenças são comuns e constituem campos onde se concentram diversas entidades sobrenaturais agressivas aos seres humanos. Daí provêm os estados patológicos, para os quais os Taurepáng recorrem a tipos específicos de tratamento (curas xamanísticas ou encantações). Como veremos adiante, estes "acidentes" determinam em grande medida o percurso dos grupos locais, influenciando decisivamente a escolha dos locais para o estabelecimento de aldeias.

Embora residindo na Venezuela, os sítios de Sorocaima e Macaiapáng, na realidade, jamais deixaram de ser uma área privilegiada para onde Mário Flores e Bento Loyola incursionavam em expedições de caça. Foi no ano de 1962 que,

afirmam os Taurepáng, Bento construiu uma pequena casa no igarapé Macaiapáng para abrigar-se, com sua esposa, filhas e genros, durante estas viagens - da aldeia de Maurak, leva-se mais de um dia para se chegar ao local -, tendo, logo em seguida, transferido-se definitivamente.

A figura 1 mostra os primeiros moradores da nascente aldeia de Macaiapáng, bem como aqueles que permaneceram ainda por algum tempo em Maurak:

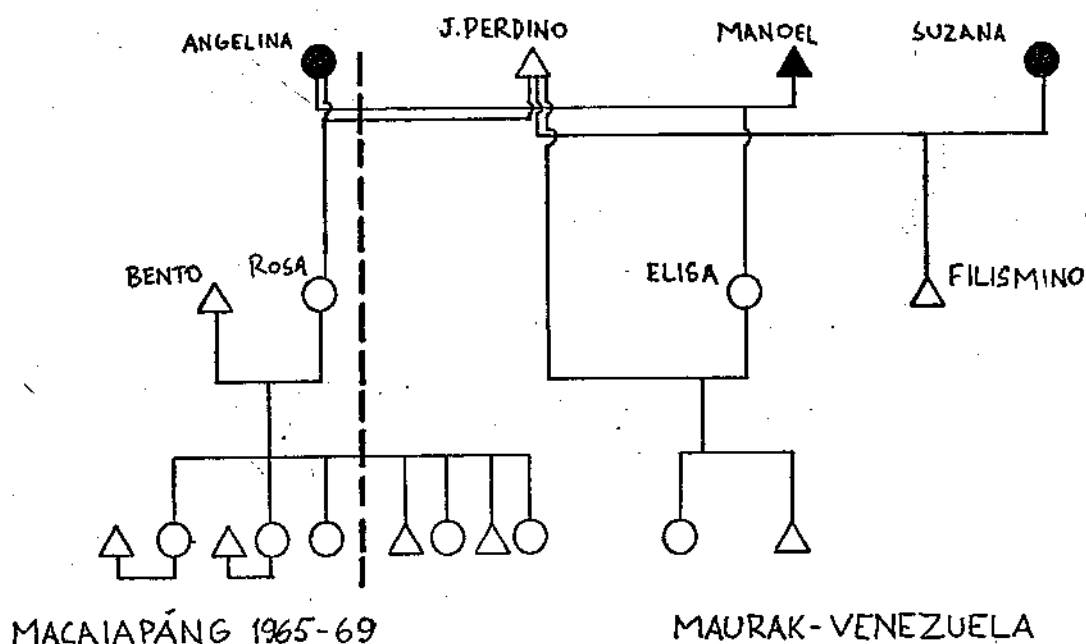
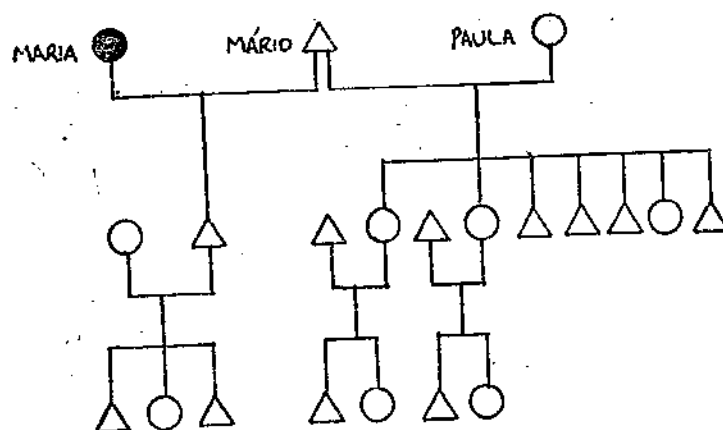


FIGURA I

Notamos que a formação inicial da aldeia consiste em uma parte da parentela encabeçada por Bento: estabelece-se em Macaiapáng, primeiramente, acompanhado por sua esposa Rosa e suas três filhas mais velhas, duas delas já casadas. Fazem ainda parte do grupo os dois genros e os cinco netos que então possuía. Na figura 1 vemos também os membros da família que, por alguns anos, permaneceram em Maurak. Quatro

dos filhos mais novos de Bento, bem como seu sogro José Perdino, que, à época, encontrava-se casado com sua terceira esposa, possuindo com esta dois filhos.

Poucos anos depois, por volta de 1967, todo o grupo reunir-se-ia em Macaiapáng, perfazendo assim a aldeia um total de 19 pessoas. A mesmo tempo em que o grupo de Macaiapáng se reagrega, o grupo liderado por Mário Flores se estabelece em Sorocaima, formando uma nova aldeia a quinze quilômetros da primeira. Tal como no caso desta última, Sorocaima constituir-se-ia de uma família extensa. A figura 2 traz a formação desta aldeia à época em que seus membros chegam da Venezuela:



SOROCAIMA 1969

FIGURA II

Como foi mencionado, o território de Sorocaima e Macaiapáng, ainda que desabitado, era visitado esporadicamente para a obtenção de recursos de caça. Segundo os Taurepáng, tais recursos teriam sido o principal motivo que os levou a repovoar o alto Surumu, pois, alegam ainda,

a partir da década de 50, um posto da Guarda Nacional venezuelana, instalado no caminho que então ligava a vila de Santa Elena aos campos do alto rio Branco, proibia a entrada de quaisquer produtos de origem brasileira na Venezuela, incluindo o gado das fazendas e a caça abatida pelos índios. Tal empecilho afetou diretamente aqueles grupos que exploravam a região: precisamente as famílias de Bento e Mário. Além desse fator, os dois grupos se relacionavam ainda através de João Perdino, figura que é a ponte entre as genealogias dos dois líderes. Sogro de Bento e cunhado de Mário, foi também João Perdino que os teria, pela primeira vez, levado a voltar os olhos para a região do alto rio Surumu, pois desde sua juventude costumava viajar da Venezuela para o rio Surumu, onde obtinha, trocando com os grupos Taurepáng do Brasil, uma série de artigos manufaturados. Afirmam Bento Loyola e Mário Flores que Perdino teria chegado a construir, há muitos anos atrás, uma casa em Sorocaima.

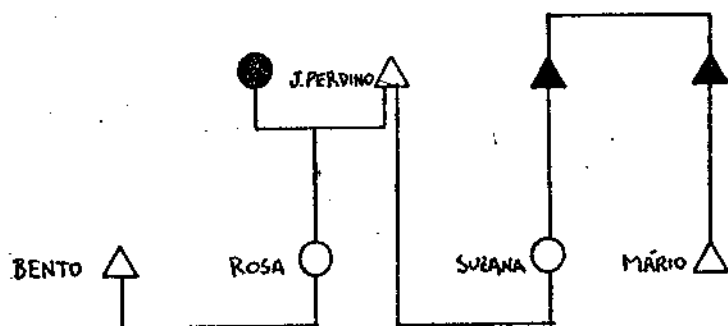


FIGURA III

Relações entre Bento Loyola e Mário Flores

E interessante notar que o antigo trânsito de João Perdino pela região em que atualmente habitam é frequentemente invocado pelos Taurepáng para justificar, no quadro da disputa de terras com posseiros e colonos², seus direitos territoriais. Segundo seu raciocínio, o fato de um parente próximo já falecido ser identificado com uma dada área, permitiria sua ocupação por aqueles com os quais manteve íntimo convívio. Esta concepção, ainda segundo o ponto de vista Taurepáng, estaria materializada pela sepultura de Perdino na própria aldeia de Macaiapáng. Afirma Bento: *"Muitos dos nossos parentes morreram por aqui, Perdino tá enterrado bem por ali..., esse lugar é nosso mesmo"*. Embora este argumento seja levantado para justificar

² Apesar de ter sido recentemente homologada por decreto presidencial, a Área Indígena São Marcos, onde situam-se as aldeias Taurepáng no Brasil, encontra-se invadida por mais de 100 fazendas de gado. Além disso, vários posseiros vêm se instalando à beira da BR-174, rodovia que corta a área em toda sua extensão norte-sul.

o direito à terra, em outros contextos a existência de várias pessoas enterradas na aldeia é lamentada como sendo a causa da baixa fertilidade da terra. Em locais onde não há sepulturas, afirmam os Taurepáng, os pés de mandioca são muito maiores. Apesar disso, e além do abandono temporário da aldeia que, em tempos passados, uma morte provocava, os lugares onde se enterraram pessoas mortas em idade avançada parecem fornecer aos Taurepáng a certeza de que ali é um local de relativa segurança, em que, em outras ocasiões, uma aldeia vingou, um local onde a sociedade pôde vencer a natureza. Lugares onde morreram muitas crianças são mais críticos e, assim, impróprios e perigosos. Nesse sentido, a sepultura de Perdino é um símbolo que qualifica, ao mesmo tempo, no contexto da ocupação de terras em Roraima, uma terra Taurepáng, e, entre outros, um lugar possível para sua reprodução social.

Uma vez estabelecidas as duas aldeias, outros Taurepáng da Venezela, igualmente ligados a João Perdino, transferir-se-iam para o Brasil. Na aldeia de Maurak permanecia ainda seu filho Filismino, todos os outros encontravam-se em Macaiapáng a seu lado. Filismino e sua família não tardaram a reunir-se ao grupo de Macaiapáng, o que fazem logo após a chegada de Mário em Sorocaima. Com a chegada desta nova família, várias uniões vieram a ocorrer entre Macaiapáng e Sorocaima. Cinco casamentos entre os filhos ainda solteiros de Mário e os filhos e netos de João Perdino consolidariam os laços entre as duas aldeias:

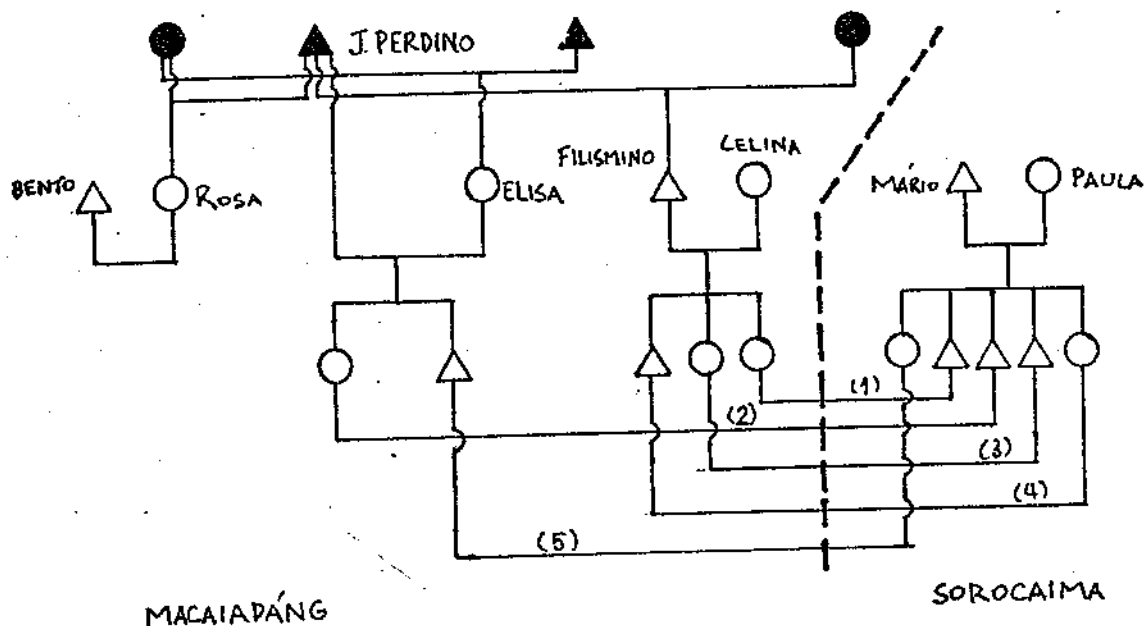


FIGURA IV

Com estes casamentos, que ocorrem durante a década de 70, as novas famílias estabelecem-se em Sorocaima, talvez porque, por esta época, João Perdino e Filismino já haviam falecido. Assim, Elisa, a esposa mais nova de João Perdino, mãe de Juliana e Erminio, com o casamento de seus filhos, segue-os em sua residência em Sorocaima. Celina, a viúva de Filismino, permanece em Macaiapáng com seus filhos mais jovens. Com isto, a aldeia de Macaiapáng perderia alguns de seus membros, ao passo que Sorocaima crescería significativamente. No entanto, a aldeia de Macaiapáng continua crescendo: mais uma vez, uma pessoa ligada a João Perdino vem instalar-se na aldeia, Mauro, filho de seu irmão Mário, acompanhado pela esposa, Paula, e mais quatro filhos. Este novo grupo, por sua vez, viria a se unir mais intimamente com a família de Bento, pois, dois casamentos

vêm a consolidar as relações pré-existentis: as uniões entre Lázaro (filho do casal Bento e Rosa) e Beatriz (filha de Mauro) e entre Carmen (neta de Bento e Rosa) e Joel (filho de Mauro e Paula), esta última ocorrida já após a morte de Mauro. Estes casamentos são altamente recomendáveis, pois trata-se, no primeiro caso, de uma união entre primos cruzados, e, no segundo caso, com uma filha de uma prima cruzada³.

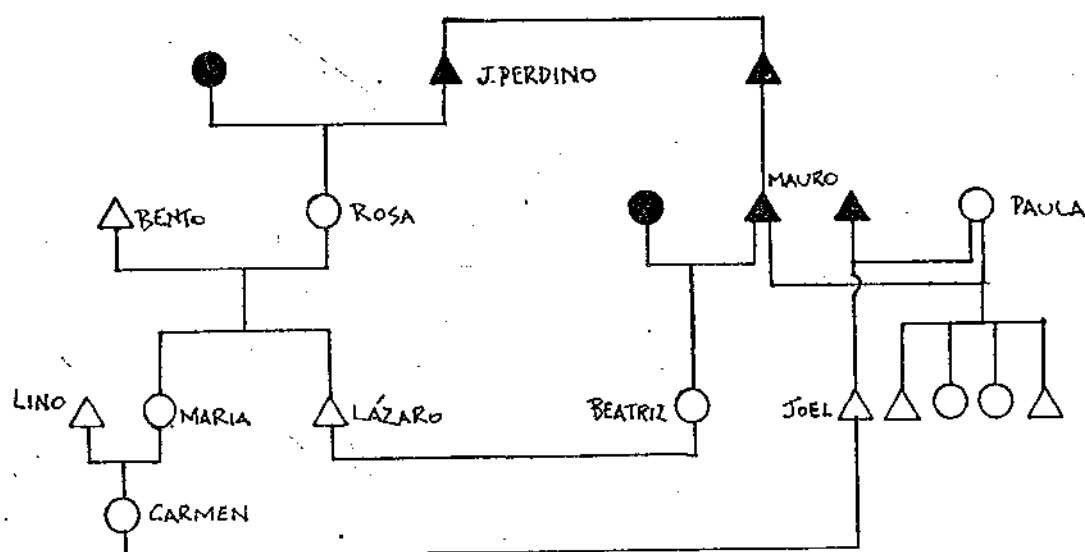


FIGURA V

Nota-se que, até este momento, para Sorocaima e Macaiapáng afluem apenas famílias ligadas a João Perdino. As duas outras famílias que viriam ainda a agregar-se à aldeia de Macaiapáng chegam com o estabelecimento de novos vínculos. A primeira delas é a família de Jerônimo e

³ Entre os Pemon, o casamento preferencial é com a prima cruzada bilateral - casar-se com *wani mure*, filha de *wani*, que inclui FZ e MBW -, reconhecido como uma troca recíproca e balanceada entre duas parentelas (D.J.Thomas, 1982:106).

Catalina, ligada a família de Bento a partir de três casamentos:

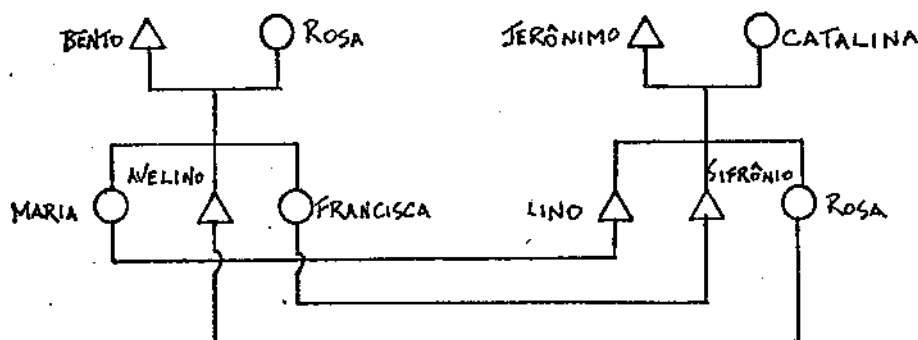


FIGURA VI

O primeiro desses três casamentos, entre Lino e Maria, ocorreu antes da transferência de Bento para Macaiapáng, na aldeia de Maurak. Com a mudança, Lino acompanha seu sogro ao Brasil. Passado algum tempo, ocorre o segundo casamento, entre Sifronio e Francisca. Até esta época, Sifronio vivia ao lado dos pais na aldeia venezuelana de Apoipo, mudando-se para Macaiapáng após o casamento. Com dois irmãos morando em Macaiapáng, as visitas de Rosa a esta aldeia se tornaram frequentes e sua união a Avelino começou a se esboçar. Jerônimo, o pai da moça, inicialmente foi contra o casamento, concordando algum tempo depois com a condição de que Avelino se mudasse para Apoipo, já que Rosa era sua única filha e seus outros filhos, já casados, residiam em lugares distantes. A partir desta condição, o pai do noivo, Bento, passou a se opor ao casamento,

recomendando ao filho que procurasse por uma esposa em um lugar mais próximo.

A esta altura da história da aldeia de Macaiapáng, Avelino era o último dos filhos do casal Bento e Rosa que continuava solteiro. A aldeia, assim, já alcançara uma fase de maturidade, e seu líder Bento certamente gozava de prestígio e autoridade política, de modo que Avelino, acatando os conselhos do pai, desiste do casamento. No entanto, a união viria ainda a ocorrer: em certa ocasião, quando Rosa, mais uma vez, visitava os irmãos em Macaiapáng, Avelino decidiu que se casaria finalmente com ela. Falou com o pai, que desta vez não se opôs, e começou a construir uma casa na aldeia, onde passaria a morar com a jovem esposa. Rosa teria aceitado e concordou em não mais voltar à aldeia de Apoipo. Catalina, esposa de Jerônimo, mudou-se igualmente para Macaiapáng, onde passou a residir junto à filha recém-casada.

Neste quadro, Jerônimo muda-se também para o Brasil. Atualmente, já idoso, ocupa solitário uma casa na periferia da aldeia de Macaiapáng. Sempre que tem uma oportunidade, não deixa de acusar Avelino de ser o responsável por ter sido abandonado pela esposa.

De modo importante, o casamento de dois grupos de sibblings, tal como o que ocorre neste caso, é um fator que produz um efeito estabilizador nos grupos locais Taurepáng, uma vez que cônjuges provenientes de outras aldeias, ao possuírem outros vínculos de parentesco no interior do grupo

em que residem uxori-localmente, tendem a aí permanecer mesmo após a morte de seu sogro. Com efeito, D. Thomas (1982:107) afirma haver entre os Taurepáng uma forte tendência à uxori-localidade. Após um casamento, um homem, em geral, muda-se para a casa de seu sogro e ali permanece sob sua autoridade; sobre ele recai a obrigação de prestar serviços ao sogro, em contrapartida à esposa que recebeu. Com o nascimento dos primeiros filhos, o jovem casal poderá mudar-se para sua própria casa, e, dependendo do grau de autoridade que o sogro exerce sobre seu genro, permanecerá habitando próximo aos pais da mulher ou transferir-se-á para junto da parentela do marido⁴. No caso em questão, tais opções parecem não se colocar a Lino e Sifronio, pois uma vez casados com as filhas de Bento, veriam não apenas a irmã mudar-se para Macaiapáng, mas até mesmo os próprios pais. De qualquer modo, este caso parece evidenciar, sobretudo, um campo altamente propício sobre o qual homens como Bento - um líder e fundador de um grupo local que desaconselhou o casamento de seu filho - podem exercer sua influência.

⁴ Nessa mesma linha, P. Riviere (1984:72), em trabalho de síntese sobre as sociedades na Guiana, propõe que a tendência uxori-local nesta região produz um modelo de composição do grupo local que tem por nexos principais as relações de afinidade entre um líder-sogro cercado por homens casados com suas filhas. Frisa ainda esse autor que a estabilidade política do grupo local dependerá do tipo de relação que une o sogro a seus genros. Se um destes possuir sua parentela morando em lugar mais distanciado, é provável que, após o cumprimento de suas obrigações com o sogro, retorne para junto dela. Nesse sentido, o casamento de primos cruzados bilaterais confere uma maior estabilidade ao grupo local, na medida em que a fissão dificilmente ocorrerá entre afins aparentados.

Esta mesma capacidade foi exercida por Bento no caso de seu genro Eloy, casado com sua filha Nazaré. A partir desta única união, a mãe e os outros dois irmãos do genro mudam-se para Macaiapáng. Este caso é ainda mais notável, pois os irmãos de Eloy vêm acompanhados pelas respectivas esposas - duas mulheres Macuxi - e filhos. Porém, argumenta o chefe Bento, seu propósito teria sido trazer a velha Madalena, mãe de seu genro e remanescente de uma antiga aldeia Taurepáng chamada Arai, localizada no rio Miang, cujos membros em sua maioria mudaram-se para a Venezuela ou morreram há muitos anos atrás, para junto de seus últimos parentes no rio Branco.

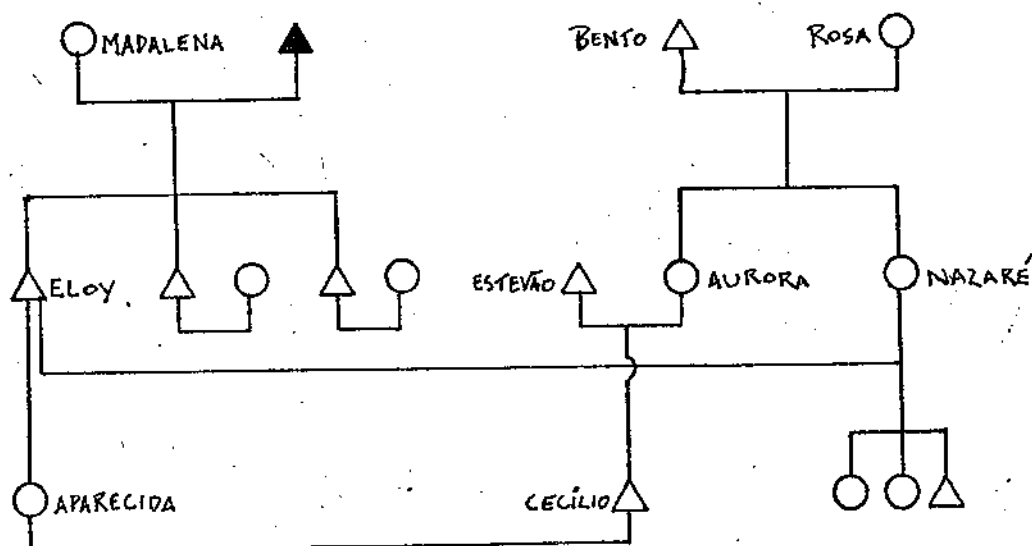


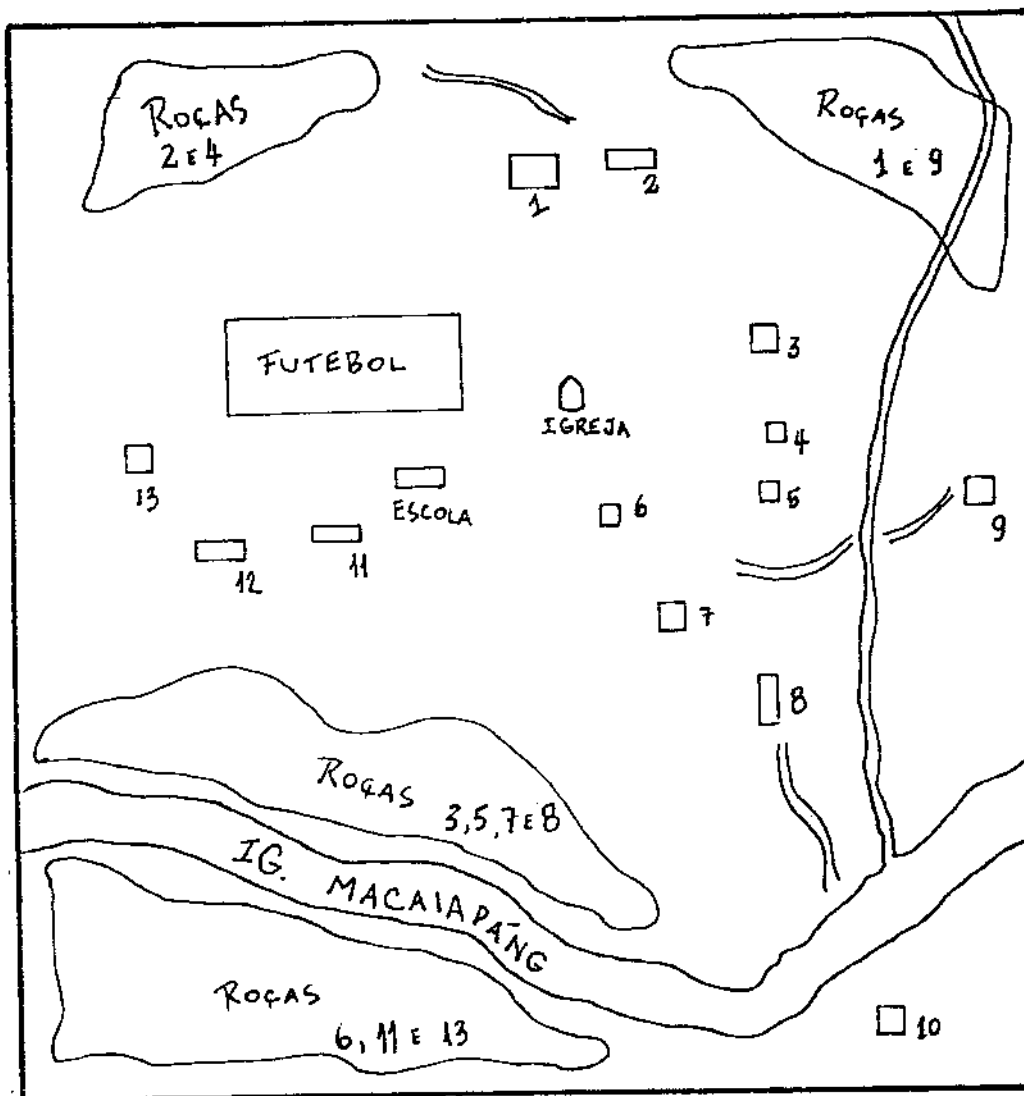
FIGURA VII

Assim, chegamos à atual formação das aldeias de Sorocaima e Macaiapáng. Nota-se que o crescimento dos últimos anos levou as duas aldeias a superar em número o padrão de 7 a 50 pessoas moradores por grupo local (D.J.

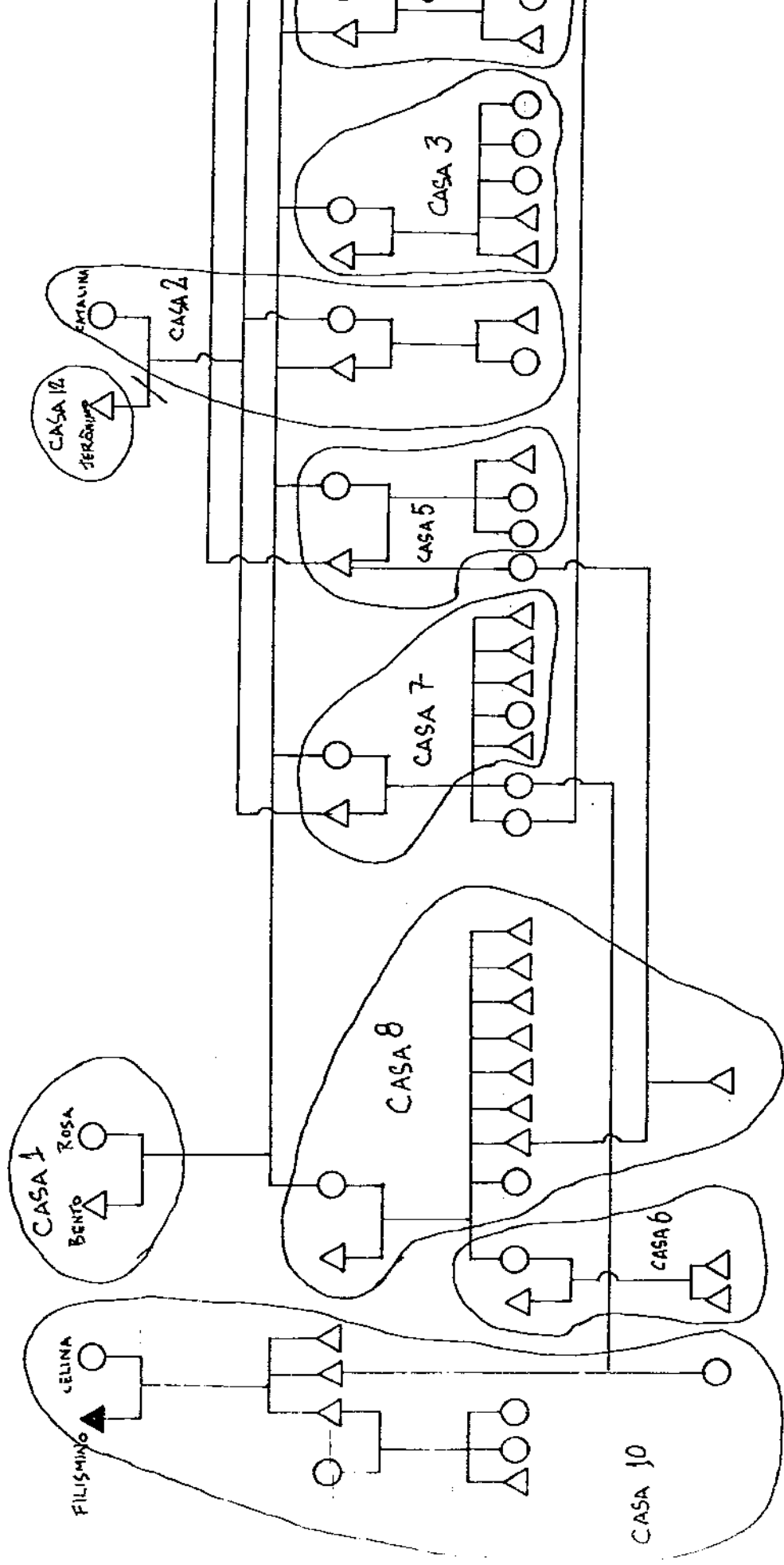
Thomas, 1983:334). Do mesmo modo, ultrapassam o número médio de seis casas por aldeia, mantendo contudo sua estrutura básica: uma série de famílias extensas unidas por laços próximos de parentesco. A concentração atual que se observa nessas aldeias pode ser explicada em parte pela situação em que se encontram inseridas. Próximas a BR-174, utilizam a estrada para visitar parentes na Venezuela e vender produtos agrícolas. Em direção oeste aos sítios onde estão situadas, há uma grande área que poderia ser ocupada por novas aldeias, pois aí, seguindo a linha da fronteira, não se verifica qualquer tipo de ocupação. Nesta direção, situa-se a cabeceira do rio Parimé, território para o qual há menções de aldeias Taurepáng em tempos passados.

Como indica ainda D.J.Thomas (1983:334), o grupo doméstico e o grupo local seriam os dois níveis básicos e operativos no padrão de estabelecimento Taurepáng. Grupos locais vizinhos - que geralmente ocupam diferentes riachos que desembocam em um curso de água maior - formam ainda conjuntos por estarem ligados por laços de parentesco e manterem contatos frequentes. Tais conjuntos constituem unidades temporárias compostas por aldeias que partilham uma área comum por determinado período de tempo (ver também L.Urbina, 1986:183). Sorocaima e Macaiapáng, assim, compõem um conjunto regional. Seu crescimento, no entanto, parece até o presente não resultar na formação de novas aldeias pelas famílias que vieram chegando da Venezuela, apesar da disponibilidade de território acima mencionada.

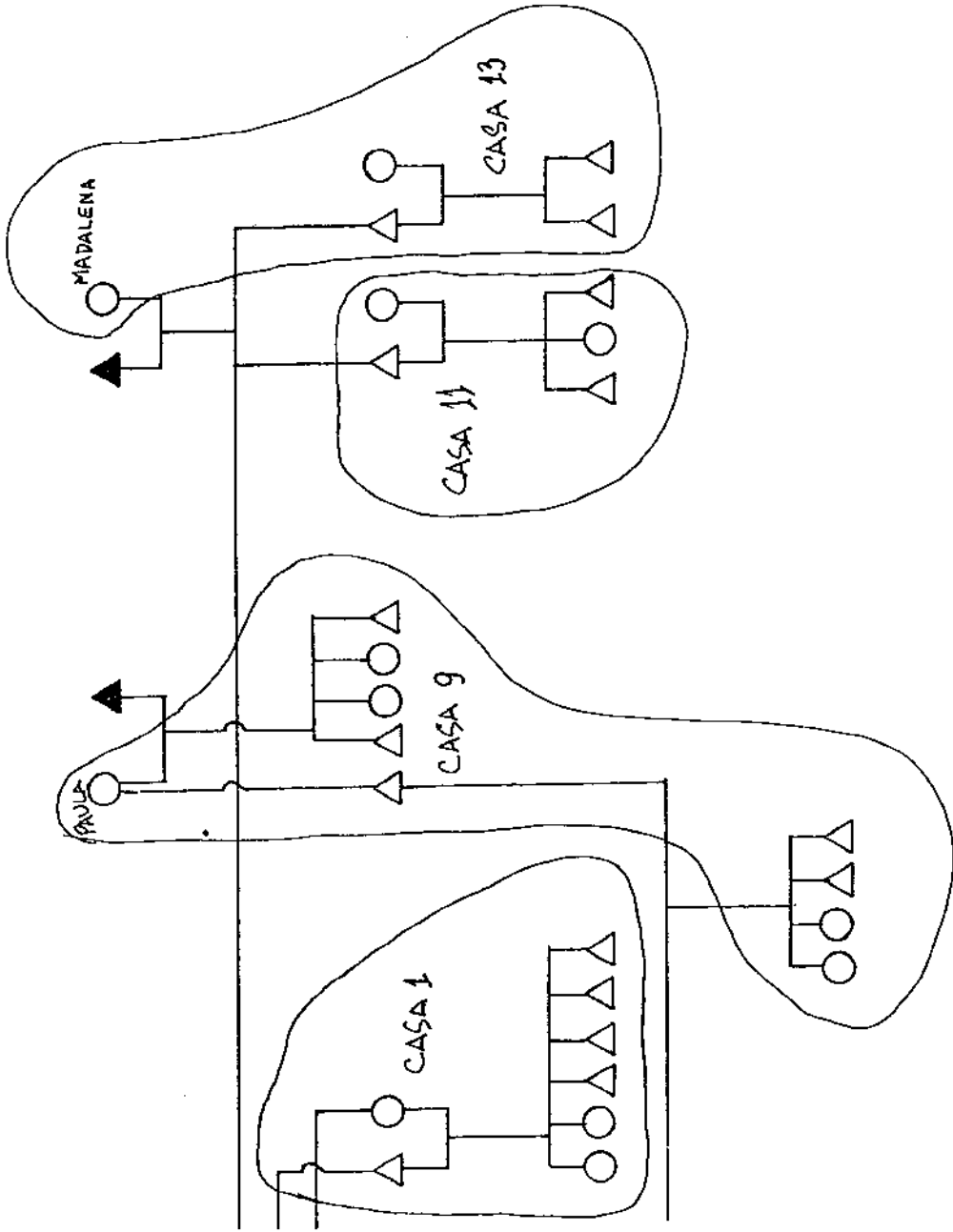
Com efeito, embora seja usual a dispersão dos membros de uma família extensa por diversas aldeias, há casos na Venezuela em que ocorrem concentrações ainda maiores. L.Urbina (1986:191) menciona as aldeias de Kavanayen e Kamoiran, cuja população ultrapassa número de 200 indivíduos. Nestes casos, afirma o autor, uma aldeia passa a corresponder a um "conjunto regional concentrado", composto por diversas unidades domésticas (ou famílias extensas) aglutinadas em uma mesma área. A aldeia crescerá com o surgimento de sub-grupos de casas mais próximas entre si, constituindo ramificações separadas e bem definidas do grupo local. Sorocaima e Macaiapáng parecem caminhar para uma situação como esta. Esta circunstância, assim como no caso das aldeias venezuelanas citadas, associa-se a uma crescente interação com a sociedade local, o que faz surgir entre os Taurepáng uma série de novas demandas em termos de itens alimentícios e outros produtos manufaturados. Neste quadro, o "bem-estar" que os Taurepáng querem para seus filhos depende, como veremos a seguir, de sua inserção na economia regional.

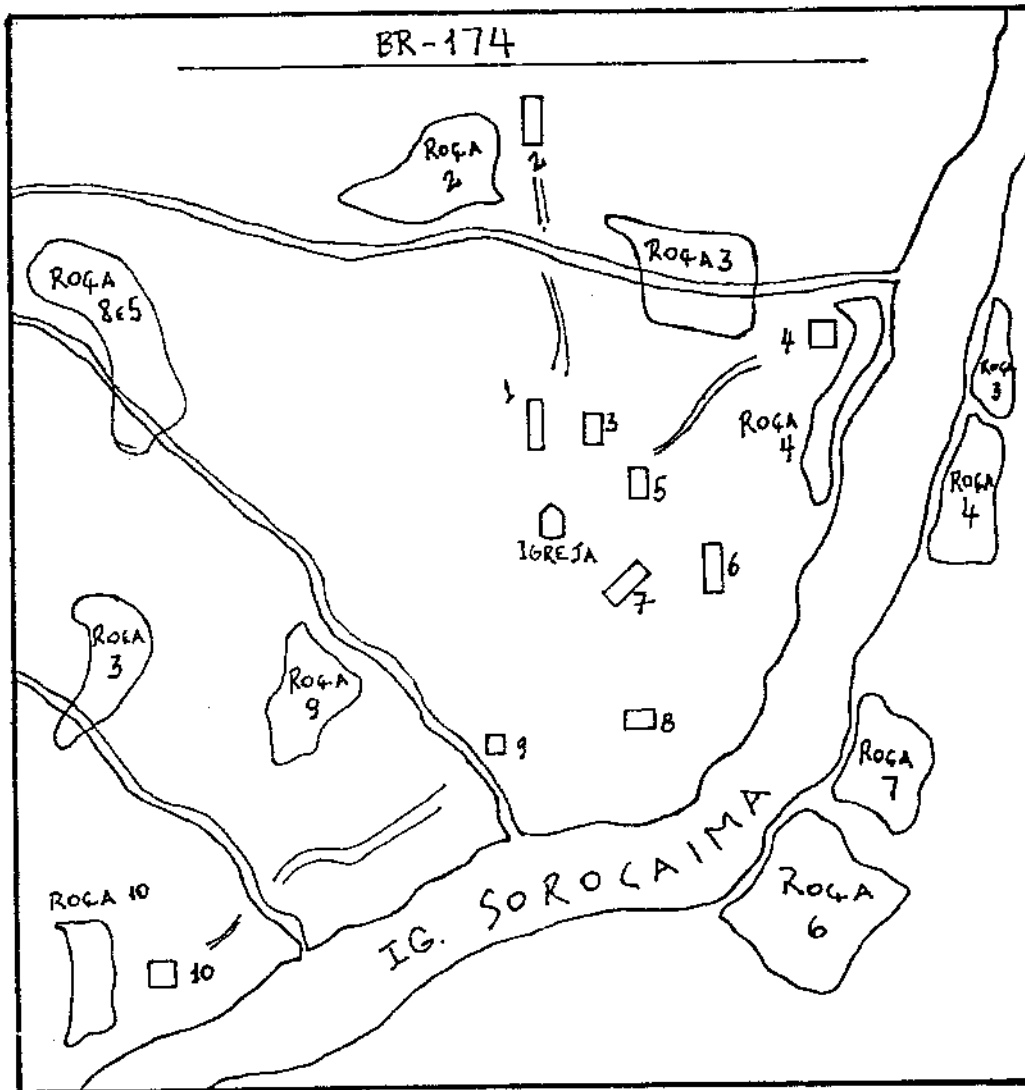


Planta da aldeia de Macaiapang

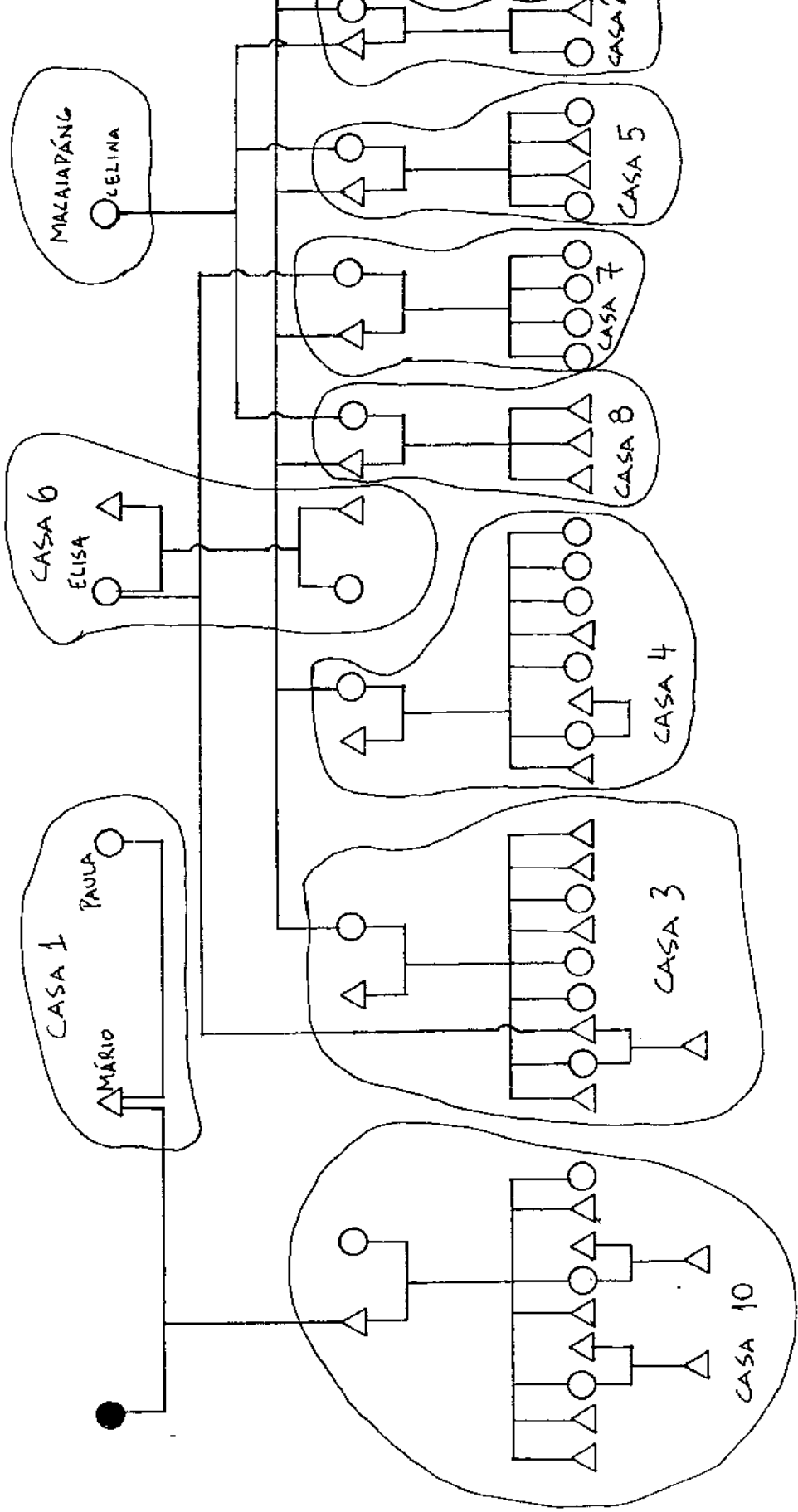


ALDEIA MACAIAPANG 1989





Planta da aldeia de Sorocaima



ALDEIA SOROCAIMA 1988

1.2-A vida nas aldeias

Por volta de 1976, a rodovia BR-174, cortando a área indígena São Marcos, atinge a região dos Taurepáng. Com isso, famílias Macuxi de outras regiões para lá se transferiram. A aldeia de Sorocaima, a cerca de dois quilômetros do traçado da estrada, teve sua população quase dobrada com a chegada dos Macuxi. No entanto, esse crescimento não se efetivou e, com o tempo, o que ocorreu foi a divisão da aldeia e a consequente formação da aldeia de Sorocaima II, atualmente composta por um conjunto de casas dispostas à margem esquerda da estrada ao longo de cerca de oito quilômetros.

Simultaneamente à chegada dos Macuxi, Os Taurepáng assistiram à ocupação de sua área por vários posseiros que, do mesmo modo, instalaram-se às margens da estrada. Esta invasão gerou vários protestos por parte dos índios, que, na época, recorreram ao governador de Roraima e à FUNAI. Este órgão, após indenizar alguns posseiros, não se opôs a um acordo, proposto pelo governador, entre índios e posseiros, a partir do qual estes últimos teriam o lado esquerdo da estrada liberado para sua ocupação.

Como se vê, os Taurepáng convivem atualmente não só com índios de outras etnias, mas também com agentes da sociedade regional, invasores de suas terras. Neste quadro, os Taurepáng das aldeias de Sorocaima e Macaiapáng são geralmente reputados venezuelanos. Seu trânsito constante

pela fronteira para visitas aos parentes da aldeia de Maurak, bem como para compra de mantimentos na pequena cidade de Santa Elena, da margem aos posseiros e aos moradores da vila Pacaraima⁵, a atribuir-lhes a identidade de venezuelanos, e, não raro, a sugerir que voltem a seu lugar de origem. Na ocasião em que disputavam sua área com posseiros, este argumento foi insistentemente usado por aqueles que pleiteavam as terras ocupadas pelos moradores de Sorocaima. Em contrapartida, os Taurepáng argumentam, como vimos acima, que seu direito ao lugar advém do fato de que gerações anteriores, já há muito tempo, teriam por várias vezes se estabelecido na região.

Aos olhos dos regionais, este traço leva ainda a uma distinção entre os Macuxi e Taurepáng: Macuxi, na chamada região do BV-8, transformou-se em sinônimo de brasileiro, ao passo que Taurepáng indica uma origem venezuelana. Quando estive na aldeia de Boca-da-Mata tentando realizar o censo da população Taurepáng, ao interpelar alguns Macuxi a respeito de sua etnia, recebia a pronta resposta: "*Não sou Taurepáng, não. Sou brasileiro, Macuxi*".

Entre Macuxi e Taurepáng subjaz, por fim, uma outra marca contrastiva: as diferentes opções religiosas. Em quase

⁵ Pequeno vilarejo situado no marco 8 da fronteira Brasil-Venezuela, conhecido em Roraima como BV-8. Neste local encontram-se instalados um Batalhão Especial de Fronteira, uma posto da Polícia Federal e outro da Receita Federal. E ainda o ponto terminal da BR-174, de onde inicia-se uma nova estrada que adentra pelo território venezuelano. Este é o trajeto atualmente utilizado pelos Taurepáng em suas viagens à Venezuela. Do ponto onde situa-se a aldeia de Sorocaima até o BV-8, pela rodovia, são cerca de 20 quilômetros.

todas as aldeias Macuxi de Roraima há uma pequena igreja, onde, aos domingos, é realizada uma celebração católica; periodicamente um missionário da ordem italiana da Consolata visita a aldeia para a realização de batizados e casamentos. Os missionários treinam catequistas que presidem as celebrações em cursos de formação realizados na missão de São José, localizada no médio curso do rio Surumu⁶. As tentativas dos missionários em instituir o mesmo modelo nas aldeias Taurepáng frustraram-se. Isto se deve ao fato dos Taurepáng, orgulhosamente, se auto-proclamarem fiéis à religião adventista do 7º dia. A prática desta religião já ocorria quando os Taurepáng de Sorocaima e Macaiapáng residiam na aldeia de Maurak, onde, mais recentemente, a Igreja adventista venezuelana instalou um colégio que recebe os filhos de adventistas que residem em Caracas e outras cidades da Venezuela. A manutenção dos cultos e da guarda do sábado nas novas aldeias passou, assim, a distinguir os Taurepáng dos Macuxi que se dizem católicos. Esta diferença é colocada pelos regionais em termos de uma oposição entre "índios crentes/índios católicos", que encontra seu análogo

6 A catequese dos índios do rio Branco foi iniciada no ano de 1909, com a chegada de um grupo de missionários beneditinos à vila de Boa Vista, onde fundam a Missão Beneditina do Rio Branco. No ano de 1948, os beneditinos se retiram, passando à ordem missionária da Consolata a responsabilidade pela manutenção da catequese no rio Branco. Esta questão não será tratada nos limites deste trabalho, pois a ação dos beneditinos incidiu mais decisivamente sobre os grupos Macuxi e Wapixana; os Taurepáng, apesar dos esforços dos monges em alcançá-los, permaneceram mais distantes de seu raio de influência. Para uma discussão detalhada da atuação da Missão Beneditina, ver P. Santilli, (1989).

na oposição, posta pelos Taurepáng, entre sabatistas/dominicais.

Venezuelanos e crentes, estes dois atributos conjugados identificam, aos olhos da sociedade regional, os Taurepáng no alto Surumu, identificação que emerge sobretudo como acusação diante da recusa expressa dos Taurepáng a prestar trabalho assalariado aos regionais. Como veremos a seguir, a adesão à religião adventista torna praticamente impossível uma interação mais direta entre os Taurepáng e representantes da sociedade regional, tornando suas aldeias um universo voltado para si mesmo, cujas fronteiras são claramente delimitadas.

A prática do adventismo imprime à vida social Taurepáng um ritmo próprio: jamais, por exemplo, encontrar-se-á, aos sábados, um Taurepáng transitando pela estrada ou pela vila Pacaraima, pois, sem margem de dúvida, estarão todos reunidos nas igrejas que construíram ao centro de suas aldeias. O sábado é integralmente dedicado à realização de longos cultos (compostos por sermões, orações e cantos) dos quais não se admite ausência.

A vida ritual das suas aldeias é, com efeito, visivelmente marcada pelas atividades da igreja. Além do grande culto dos sábados, há outros ao longo da semana, nas noites de domingo, quartas e sextas-feiras. Nestes cultos há sempre uma pregação proferida por algum dos membros adultos das aldeias, não havendo um papel cerimonial fixo ocupado por alguém além de certos "cargos", tais como "Ancião da

Igreja", "Diácono", "Diretor do coral" e outros, ocupados aleatoriamente pelas pessoas para o desenvolvimento dos trabalhos da igreja. As mulheres mais velhas parecem dedicar-se especialmente à limpeza e à decoração da igreja, divisão de papéis que, aliás, corresponde a um modelo comum para todas as igrejas adventistas. Porém, as funções na igreja não parecem ser aquilo que os Taurepáng mais valorizam, mas sobretudo os sermões, proferidos na própria língua Taurepáng, por determinados homens, tais como Avelino, filho do chefe Bento de Macaiapáng, e o líder Mário Flores de Sorocaima, dois entusiasmados pregadores (*ekamanin*) dos cultos de sábado.

A religiosidade Taurepáng parece assim enfatizar a frequência aos cultos e a atenção com que ouvem seus pregadores. Apesar de quase todos os membros das duas aldeias possuírem hoje uma Bíblia e um livro de cantos e serem em sua maioria letrados⁷, a leitura não é parte importante de seu ritual religioso. Além de Mário e Avelino, nunca vi outros Taurepáng dedicarem parte de seu tempo à

⁷ Quase todos os Taurepáng são letrados, com exceção das mulheres mais velhas. Na aldeia de Macaiapáng funciona uma escola, onde Ursula, uma das filhas de Bento que estudou em Manaus em uma missão adventista, ensina as crianças da aldeia a ler e escrever; material didático e salário da professora são providenciados pela Secretária e Educação de Roraima, através de seu Núcleo e Educação Indígena. Na aldeia de Sorocaima, o velho Mário Flores jamais permitiu a instalação de uma escola. Segundo seu ponto de vista, escola só traria prejuízos à sua comunidade, pois lá suas crianças aprenderiam toda sorte de maus hábitos, como desrespeitar os pais e roubar. Afirma que ele próprio pode cuidar da educação e seus netos, fazendo com que frequentem sua igreja. Desse modo, em Sorocaima são os próprios pais que alfabetizam seus filhos.

leitura da Bíblia. Mário e Avelino são, porém, oradores a quem toca a tarefa de estudar e transmitir aos outros um conhecimento sobre o além.

Quanto aos cantos, a participação da comunidade é muito mais ativa. Nos cultos, não se vê pessoa calada quando chega o momento dos cantos; todos cantam com empenho, a plenos pulmões, acompanhados por dois ou três que tocam violão. Outro instrumento que exerce grande fascínio entre os Taurepáng é o acordeon, que, muito mais caro que o violão, existe apenas um em cada aldeia. Além dos horários dos cultos, é muito comum ouvir-se nas aldeias Taurepáng, ao longo da tarde, grupos de crianças ensaiando para o coral da igreja. Recentemente, em dezembro de 1991, vim a saber que um grupo de jovens Taurepáng da aldeia de Macaiapáng havia participado de um festival de corais em Brasília. Representavam a igreja adventista de Boa Vista.

O pastor da igreja de Boa Vista raramente visita as aldeias Taurepáng. Durante os seis meses que permaneci entre os Taurepáng, presenciei apenas uma visita - o que ocorreu também com o chefe de Posto da FUNAI, estabelecido na aldeia de Boca-da-Mata - para o batismo de duas crianças. Segundo apontam os Taurepáng, seu primeiro encontro com adventistas brasileiros se deu no ano de 1969, quando Bento levava sua esposa a Boa Vista para uma cirurgia. Na cidade, e com a esposa internada na Casa do Índio, Bento procurou pela igreja adventista, informando da existência das duas aldeias em Roraima onde o adventismo era praticado. Nesta ocasião,

Bento recebeu auxílio de membros da igreja para transferir sua esposa de hospital. No ano seguinte, o pastor Orlando Gomes Ferreira faz a primeira visita às aldeias, trazendo para Boa Vista dois dos filhos de Bento, Lázaro e Ursula. De Boa Vista, Ursula seguirá para Manaus, permanecendo até 1974 na missão Central-Amazônica dos adventistas. A partir de então, os Taurepáng passavam a contar com alguma assistência da igreja de Boa Vista e, até hoje, quando encontram-se na cidade, hospedam-se em um barracão construído por eles próprios no terreno da casa do pastor.

Deve-se salientar ainda que a adesão à religião adventista influencia igualmente o grande peso atribuído pelos Taurepáng à agricultura, pois lhes coloca uma série de tabus alimentares que incidem sobre a carne de animais tradicionalmente consumidos, tais como anta, cotia, paca e outros. Assim, a maior parte da carne consumida em Sorocaima e Macaiapáng é comprada no BV-8 e Santa Elena. Para tanto, os Taurepáng dependem da venda de banana e farinha, o que fazem em constantes viagens para Boa Vista. Passemos a esta outra dimensão da vida cotidiana Taurepáng.

A grande maioria das viagens à Boa Vista são feitas no caminhão da "Feira do Produtor", realizada de quarta a sexta-feira em Boa Vista, onde colonos, agricultores e índios comercializam produtos diversos. O caminhão desloca-se até a região do BV-8 quinzenalmente; sempre há alguns Taurepáng que vêm até Boa Vista nestas ocasiões. A feira é a principal fonte de renda para os Taurepáng, uma vez que,

após a abertura da BR-174, aumentaram consideravelmente o tamanho de seus roçados. Todos os homens casados possuem sua própria roça e os excedentes gerados - a produção atual ultrapassa em muito as necessidades do grupo doméstico - são comercializados nas feiras de Boa Vista e BV-8. Nesse sentido, em sua inserção na economia local, os Taurepáng assumem explicitamente a posição de agricultores.

Os produtos comercializados pelos Taurepáng são três: banana, laranja e farinha. A banana é o produto de maior volume de produção. A cada quinze dias, cerca de 250 cachos de banana podem ser colhidos nas roças de cada uma das aldeias, sendo essa quantidade suficiente para lotar o caminhão da feira. Como o veículo, além de manter viagens irregulares, não serve apenas a Sorocaima e Macaiapáng, muita banana é consumida e perdida. A laranja foi introduzida recentemente por sugestão dos militares do exército responsáveis pela abertura da estrada e, diferentemente da banana que é abundante durante o ano todo, é colhida somente de janeiro a março. Com a mandioca, os Taurepáng produzem farinha e beiju: a primeira é feita para venda, enquanto o segundo é produzido para consumo diário. Produtos como arroz, milho e feijão são cultivados em uma escala muito menor e prestam-se ao consumo próprio⁸.

⁸ Apesar da introdução desses itens, a dieta alimentar Taurepáng mantém-se à base de *damorida*, caldo de pimenta preparado com a folha de arbusto denominado *aurossá*, junto do qual a carne é cozida, e do beiju.

Na aldeia de Sorocaima, as atividades ligadas a comercialização dos produtos agrícolas é muito mais intensa do que na aldeia de Macaiapáng, pois sua proximidade da estrada facilita o escoamento. Além disso, a irregularidade do caminho da feira não é tão sentida nesta aldeia, pois, já há alguns anos seus moradores dispõem de uma velha caminhonete C-10 adquirida por Mário após a venda de algumas cabeças de gado que havia conseguido manter. Com este veículo, apesar de suas condições precárias, os moradores de Sorocaima viajam frequentemente para Santa Elena, onde, com os recursos obtidos na feira de Boa Vista, compram gêneros alimentícios diversos. Os membros da aldeia de Macaiapáng já não desfrutam de tanta mobilidade. Toda sua produção deve ser carregada nas costas por cerca de quinze quilômetros em uma picada que leva até Sorocaima e dali, por mais dois quilômetros, até a beira da estrada.

O tamanho mínimo de uma roça Taurepáng é atualmente de cerca de cinco mil metros quadrados. A menor das roças que estava sendo aberta na aldeia de Macaiapáng no início do ano de 1990 media um pouco mais que isso. Havia outras que chegavam a medir três vezes mais. Segundo os Taurepáng, em uma roça com essa dimensão pode-se plantar até 700 pés de banana. Quando uma roça é totalmente ocupada por um bananal, a família a que pertence terá ainda um outro roçado destinado ao plantio de mandioca. A comercialização dos produtos é, assim, realizada individualmente: não é a aldeia de Sorocaima em conjunto que providencia o transporte de

seus produtos às feiras, mas cada família nuclear que cuida de seus próprios negócios. Cada família consiste assim em uma unidade autônoma de produção e de consumo. Apesar disso, observei dois casos em que ocorria a associação de irmãos para a abertura de roças cuja produção destinava-se exclusivamente à venda.

Quanto ao trabalho de derrubada da mata para o estabelecimento de uma nova roça, conta-se com a cooperação de irmãos e cunhados, embora estes últimos não adquiram assim direitos sobre a colheita. As atividades nas roças durante o ano obedecem, aproximadamente, o seguinte calendário:

	jan	fev	mar	abr	mai	jun	jul	ago	set	out	nov	dez
brocar	x											
derrubar		x										
queimar			x									
plantio					x							
colheita (banana)					x	x	x	x	x	x	x	x
colheita (mandioca)								x	x	x	x	x

A agricultura é, portanto, atividade crucial na vida econômica Taurepáng. Vários informantes afirmam que a boa colheita é o único meio através do qual, no contexto da economia pecuarista de Roraima, podem proporcionar a seus filhos e netos os meios necessários para manutenção de sua "área" e "viver com tranquilidade". Desse modo, o cotidiano das aldeias de Sorocaima e Macaiapáng é marcado pelo duro trabalho na roça. A disposição do velho Bento, em seus quase oitenta anos, é surpreendente: todos os dias passa cerca de quatro a cinco horas dedicado a essa atividade. O barracão

onde a mandioca é processada é frequentado diariamente pelas famílias que se sucedem ao longo da semana no preparo do beiju e da farinha.

Durante as tardes nessas aldeias o que se ouve costumeiramente é o barulho do pequeno motor que gira o ralador da mandioca, entremeado ao canto das crianças que ensaiam para os cultos. Ao final da tarde, mulheres circulam entre as casas com panelas de *damorida* e maços de beiju a serem consumidos nas frequentes refeições coletivas em que os Taurepáng se reúnem, em conversas animadas e informais, até o momento de se recolher.

Delineados os principais aspectos da formação e inserção das aldeias Taurepáng na economia local, desejo notar que o esvaziamento da área Taurepáng no Brasil, atestado inclusive pelo fato de que a população atual acima mencionada inclui os moradores das aldeias recém-formadas, constitui um processo em que, ocorrendo ao longo da primeira metade do século XX, intervêm vários fatores. Desse modo, embora o processo mais recente da história Taurepáng, em uma de suas faces, culmine com sua instalação em território brasileiro, em tempos passados o movimento teria sido inverso. A presença dos grupos de Sorocaima e Macaiapáng no alto Surumu não se trata, assim, de expansão territorial, mas de um retorno dos Taurepáng a uma região de onde haviam se retirado anteriormente, questão que, invertendo uma ordem cronológica, tratarei em detalhe no próximo capítulo.

2-Segundo Capítulo

Caminhos da memória:

migrações Taurepáng na primeira metade do século XX

A população Taurepáng no Brasil sofreu significativo decréscimo neste século. Uma avaliação em termos estritamente quantitativos parece-me, no entanto, tarefa difícil, senão impossível, dada a escassez e a disparidade dos dados demográficos disponíveis nas fontes para fins do século XIX e início do XX. Tal lacuna é compreensível: o território Taurepáng, por esta época, era praticamente desconhecido; o primeiro a palmilhá-lo, e a fornecer informações detalhadas, seria o etnógrafo T.Koch-Grunberg, entre os anos de 1911 e 1912. Após sua passagem, as informações tendem a ser mais constantes - já de origem administrativa, provenientes sobretudo do recém-instalado Serviço de Proteção aos Índios -, muito embora fragmentárias quanto ao tópico que aqui nos interessa.

Além disso, há que considerar que a fronteira Brasil-Venezuela, em que se situa o território Taurepáng, foi definida em 1842, por um acordo diplomático decididamente amistoso, se comparado à arbitragem diplomática ocorrida entre Venezuela e Guiana Inglesa em 1896, bem como mais tarde, em 1904, entre o Brasil e aquela colônia, ambas havendo provocado a coleta e produção de farta documentação sobre as áreas visadas e as populações que nelas habitavam. Para a fronteira Brasil-Venezuela dá-se uma expedição

oficial de reconhecimento em 1884, cerca de quarenta anos após o acordo diplomático. A expedição chefiada pelo Tenente-Coronel Lopes de Araújo (1884), explora o rio Surumu até a nascente do rio Cotingo, daí seguindo, em direção oeste, à serra Parima. Porém o relatório da Comissão Lopes de Araújo não traz informação demográfica, muito embora mencione, de modo importante, que os Arekuna, ao lado dos Macuxi, "dominavam" o alto da cordilheira da Pacaraima.

Viajantes anteriores a esta comissão apresentam apenas cifras parciais da população Taurepáng, referidos ao longo do século XIX sob o etnônimo Arekuna. Relata o naturalista alemão R.H.Schomburgk [(1840-44)1925], que os Arekuna teriam suas aldeias situadas nas cabeceiras dos rios Caroni, Cuyuni e Mazaruni. Afirma ainda que seriam os Arekuna um dos povos mais numerosos na Guiana: cerca de 500 Arekuna habitariam a parte inglesa da região [R.H.Schomburgk, (1840)1925,2:163]. Para o lado venezuelano, há o importante registro do geógrafo A.Codazzi (1841), no qual constam as seguintes etnias ocupando o chamado "Canton Upata", correspondente ao que conhecemos hoje por Gran Sabana: Guaicas, Camaragotos, Cachirigotos, Arinagotos, Barinagotos, Acavai, Aruacas, Caribes e os Arecunas. Estes últimos somariam, à época, uma população de cerca de 800 indivíduos, ocupando o alto rio Caroni e as imediações do monte Roraima (A.Codazzi, 1841:269). Estes números, no entanto, não permitem supor que o conjunto da população Arekuna fosse composta por sua soma, pois além de não

considerar os grupos localizados em território brasileiro, são fornecidos por viajantes que atingem o território Arekuna a partir de extremos opostos: A.Codazzi explora o rio Caroní, bacia do Orinoco, R.Schomburgk chega ao monte Roraima através do rio Potaro, afluente do rio Essequibo, ou seja, o primeiro do oeste, o segundo do leste.

Já em 1885, o viajante francês H.Coudreau (1887,II) realiza sua expedição pelo rio Branco. Este cronista ampliará significativamente o território de ocupação Arekuna indicado por F.X.Lopes de Araújo: as aldeias Jaricuna espalhavam-se por uma larga faixa de terra entre os rios Amajari e Mazaruni, concentrando-se populacionalmente na região do monte Roraima. Somariam então uma população tão numerosa quanto a dos Macuxi (H.Coudreau,1887,II:229). Frise-se que os Macuxi, segundo E.Stradelli [(1889) 1991:266], viajante italiano que visitou o rio Branco logo após a passagem por ali de H.Coudreau, eram o grupo mais numeroso da região. Quanto ao Jaricuna, adaptação do termo Arekuna empregado no rio Branco, no entanto, afirma serem pouco numerosos e estabelecidos apenas no rio Amajari. Ao que tudo indica, E.Stradelli restringia sua estimativa às aldeias estabelecidas neste rio, desconsiderando as aldeias da cordilheira da Pacariama e do monte Roraima, já anteriormente mencionadas por H.Coudreau e F.X.Lopes de Araújo.

Ocupando uma região partilhada por diferentes interesses coloniais, os Arekuna encontravam-se, assim, em

fins do século XIX, dispersos em diferentes nações. Do rio Amajari, na bacia do rio Branco, Império do Brasil, ao monte Roraima, ponto para onde confluíam as fronteiras entre Brasil, Venezuela e Guiana Inglesa e divisor de águas das bacias do Amazonas, Orinoco e Essequibo. Passando pela cordilheira da Pacaraima, ocupavam ainda parte da savana venezuelana. Mais tarde, em 1913, o etnólogo alemão T. Koch-Grunberg, viria a precisar os limites deste território: sendo o primeiro a empregar o etnônimo Taurepáng para os grupos até então conhecidos como Jaricuna, afirma estarem localizados na região do alto rio Surumu, ocupando, em direção nordeste, toda região de fronteira com a Venezuela até o monte Roraima e, a sudoeste, o curso superior dos rios Parimé e Amajari até a ilha de Maracá no rio Uraricoera (T. Koch-Grunberg, 1982, III:21). Dada sua localização, eminentemente fronteiriça, a história do contato Taurepáng até os dias de hoje será, assim, marcada pelo avanço de distintas frentes de expansão. Para o período que aqui se examina, no entanto, é a ocupação fundiária no vale do rio Branco que primeiro atinge os grupos Taurepáng estabelecidos nos rios Amajari e Surumu, engendrando uma situação de contato marcadamente hostil. Com efeito, o Governo venezuelano, até as primeiras décadas do século XX, não tomaria medidas efetivas de colonização da região. Os ingleses, por sua vez, faziam-se presentes através das viagens dos naturalistas ao monte Roraima, iniciadas a partir de sua descoberta por R.H.Schomburgk [(1840-44)1925].

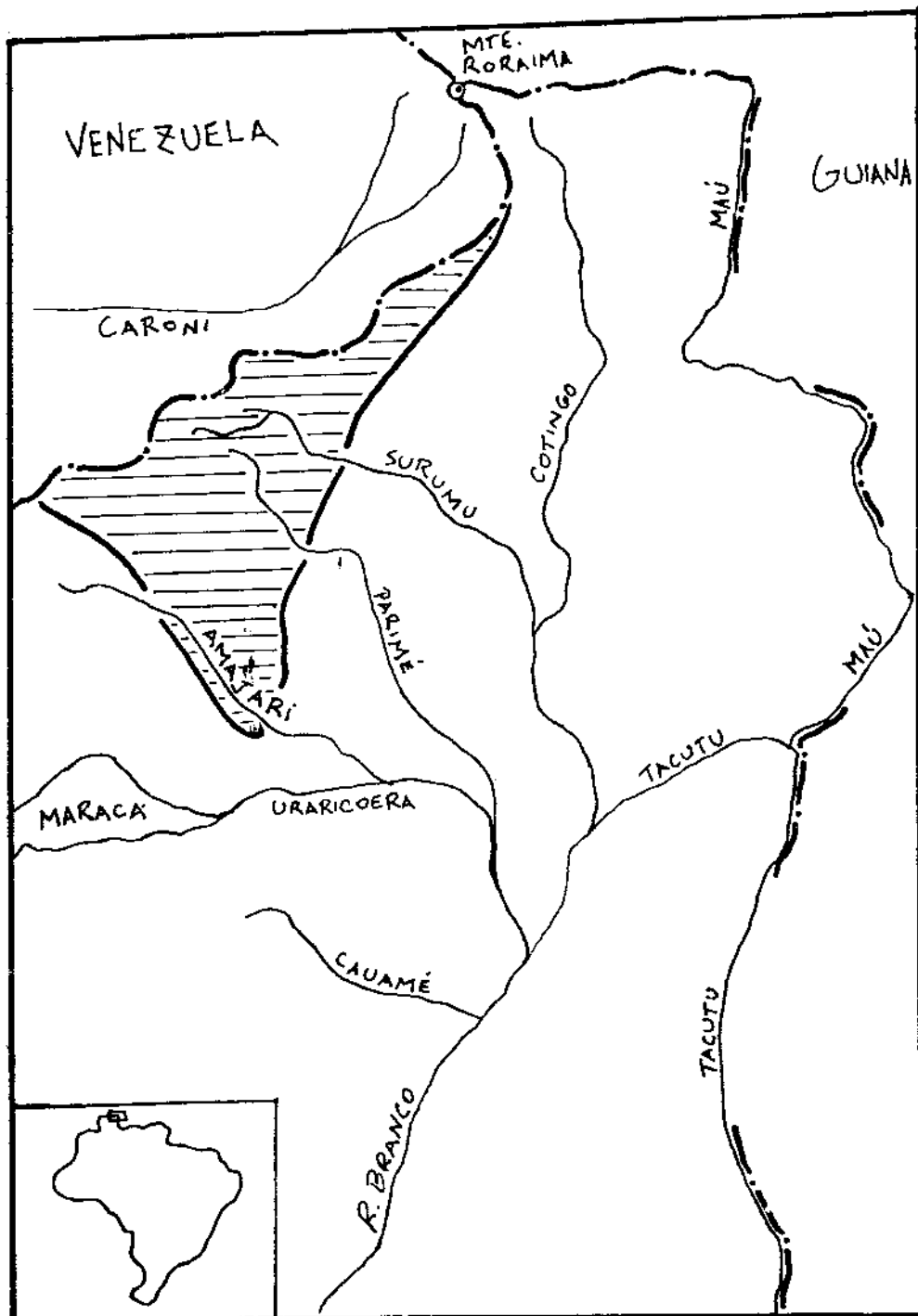
Destes relatos provem um conjunto de informações importantes a respeito das aldeias Taurepáng localizadas na faixa de fronteira.

Para o início do século, T.Koch-Grunberg calcula uma população Taurepáng entre 1.000 a 1.500 indivíduos, indicando que anteriormente teriam constituído uma população ainda maior, uma vez que, por época de sua viagem, já vinham sendo atingidos por diversas epidemias que provocariam muitas baixas em suas aldeias. Entre os números fornecidos por T.Koch-Grunberg para o ano de 1911 e os cerca de 250 Taurepáng que atualmente habitam as aldeias situadas em lado brasileiro (recenseamento pessoal, dez/88), verifica-se significativo decréscimo populacional deste grupo nos campos do alto rio Branco. No contexto da ocupação fundiária, este processo pode ser pensado a partir de um movimento migratório em direção à Venezuela motivado pela instalação das fazendas de gado no rio Branco, hipótese, aliás, já assinalada por E. Migliazza (1967:167), afirmando que os Taurepáng, a partir da década de 30, iniciaram um movimento migratório em direção norte. Seguir este processo em detalhe, ou seja, reconstituir a trajetória de contingentes específicos da população Taurepáng é, como mencionado acima, tarefa impossível do ponto de vista estritamente quantitativo, dada a exiguidade de informações desta natureza. Por outro lado, um caminho possível é buscar verificar esta tendência nas referências à formação e dissolução das aldeias Taurepáng pelo seu território acima

circunscrito. Nesse sentido, os dados sobre a formação de grandes aldeias na Venezuela, bem como os relatos alarmados de funcionários do SPI quanto à "fuga de índios brasileiros" para este país e para a Guiana Inglesa, são eloquentes.

Além disso, seguir o movimento das aldeias durante o fase inicial do contato - do final do século XIX às três primeiras décadas do século XX - permite um tratamento integrado das fontes escritas disponíveis para a região e da memória oral Taurepáng relativa à este período de sua história. As aldeias prestam-se, assim, como um articulador privilegiado desses dois tipos de registros, constituindo um referencial comum às duas versões - aquela legada das fontes históricas e aquela construída pelos Taurepáng - do processo de contato.

Deve-se salientar, por fim, que as várias referências às aldeias Taurepáng como Arekuna ou Jaricuna, provenientes sobretudo dos relatos dos naturalistas ingleses, é usual até a viagem de T.Koch-Grunberg. E também o etnólogo alemão que viria a estabelecer as fronteiras entre os diferentes sub-grupos Pemon. Além do território Taurepáng, acima assinalado, afirma que os Arekuna propriamente ditos situar-se-iam a noroeste do monte Roraima, estendendo seus domínios até os rios Caroní e Paragua (T. Koch-Grunberg, 1982, III:21); localizados mais ao sul, os Taurepáng poderiam, desse modo, ser qualificados como os Pemon setentrionais. Seguindo, assim, a localização fornecida por T.Koch-Grunberg - aliás, consagrada atualmente pela etnologia guianense (ver



Território Taurepáng no Brasil

UNICAMP
BIBLIOTECA CENTRAL

A.B.Colson, 1986:94) - as aldeias de que trato ao longo deste capítulo, referidas muitas vezes como Arekuna, são, de fato, as aldeias formadas pelos Taurepáng perambulavam em seu deslocamento rumo norte. O presente capítulo busca precisar a dimensão deste movimento, valendo-se, de início, da documentação existente sobre o rio Branco; mais adiante, esboçado um quadro inicial, busca-se conjugar a narrativa Taurepáng sobre o mesmo fenômeno a partir de relatos sobre a história de suas aldeias.

2.1- Os Taurepáng e a pecuária no rio Branco

Uma primeira fase do contato dos povos indígenas da bacia do rio Branco inicia-se já no final século XVIII com o estabelecimento de aldeamentos indígenas na região pelo governo colonial português, empreendimento que se encerra logo em 1790 com a eclosão de uma grande revolta entre a população indígena aldeada¹. No ano de 1787, já prenunciando o fracasso dos aldeamentos, Manoel da Gama Lobo D'Almada, governador da Capitania de São José do Rio Negro, introduz

1 O aldeamento dos índios do rio Branco no século XVIII consistiu em um empreendimento voltado para a proteção da fronteira norte da colônia, uma vez que, nesse momento, a região era alvo dos espanhóis que vindos da Guiana espanhola à procura da mítica serra dourada, estabeleceram dois aldeamentos indígenas no rio Uraricoera. Para conter os espanhóis, os portugueses trataram igualmente de organizar diversos aldeamentos indígenas no rio Branco, experiência que conheceu duas fases: a primeira delas durou de 1777 a 1781, e a segunda de 1784 a 1790 (ver N.Farage, 1991:121ss).

as primeiras cabeças de gado na região como estratégia alternativa para a colonização, uma vez que os campos do alto rio Branco, segundo a perspectiva dos portugueses, apresentavam características particularmente favoráveis para a introdução do gado por constituírem pastagens naturais. Criava-se então a Fazenda do Rei.

Duas outras fazendas, de propriedade particular, seriam instaladas em momento posterior, cuja data é imprecisa: São Marcos, fundada pelo Capitão Nicoláo de Sá Sarmiento, e São Bento, de propriedade de José Antonio Evora, um dos homens mais ricos da capitania do Rio Negro ao final do século XVIII. As terras das fazendas São Marcos e São Bento não tardariam a passar ao domínio do Estado após a morte do Capitão Sá Sarmiento, que não deixava herdeiros, e da falência da família Evora, cujas terras, ao serem leiloadas, não foram arrematadas (L.F. Almeida e Sá, 1902, ms., IHGB).

Com isso, o Estado passaria a ser o proprietário das três fazendas, conhecidas durante o século XIX como as Fazendas Nacionais do Rio Branco, cuja extensão englobaria a quase totalidade das terras do alto rio Branco, conforme precisa o Relatório Silveira Martins do Ministério da Fazenda em 1878, no bojo da disputa de fronteiras com a Guiana Inglesa (Documentos sobre as Fazendas Nacionais, ms., Doc. 16, Lata 197, IHGB).

Apesar do estabelecimento das Fazendas Nacionais ao final do século XVIII, não se verifica, ao longo do século

XIX, a fixação de colonos civis na região, ainda que o Governo Provincial do Amazonas ensaiasse algumas iniciativas com a finalidade de promover o povoamento do rio Branco. A partir da década de 80, esta situação será bruscamente revertida. A partir deste momento, impulsionada por levadas migratórias provocadas pelas secas do nordeste, a pecuária se consolida com o estabelecimento de um elevado número de fazendas. Até o final dessa década, cerca de 80 fazendas ocuparam os principais rios da bacia do rio Branco, inaugurando, assim, uma nova fase no processo de contato dos povos indígenas da região: da experiência dos aldeamentos do século XVIII até aqui, ocorre, portanto, um lapso na colonização da região, situando temporalmente o início efetivo do contato dos povos indígenas do rio Branco ao final do século XIX (N.Farage & P.Santilli, 1992). Logo de início os Jaricunas serão afetados pelo avanço da pecuária, fornecendo, assim como seus vizinhos Macuxi e Wapixana, a mão-de-obra necessária ao trabalho nas fazendas.

Apontam N.Farage & P.Santilli (1992:19) que, das oitenta fazendas particulares acima mencionadas, a quase totalidade situava-se nos rios Uraricoera, Amajari e margem direita do rio Branco e apenas dezenove situadas no rio Tacutu e na margem esquerda do rio Branco. Para o ano de 1944, o número de fazendas na margem esquerda do rio Branco e no rio Tacutu aumenta para cinquenta e cinco, mantendo-se constante o número de fazendas para os rios Uraricoera e Amajari. Desta constatação, concluem os autores: "Nesse

sentido, pode-se supor que os povos indígenas - Wapixana e Taurepáng, principalmente - na região do rio Uraricoera foram os inicialmente atingidos, a que se seguiu a ocupação do rio Tacutu, afetando, em particular, os Wapixana e Macuxi" (N.Farage & P.Santilli, op. cit.). Os Taurepáng de que falam os autores, localizados no rio Uraricoera, são, de fato, os Jaricuna do rio Amajari, um dos principais afluentes do primeiro e que, pelas condições favoráveis que apresenta à navegação, teria sido um dos primeiros rios a ser ocupado pelas fazendas de gado. Os Jaricuna dessa região, acossados pelos fazendeiros, terão experimentado o contato com os regionais bem mais cedo do que aqueles que ocupavam o alto curso do rio Surumu e a cordilheira.

Escreve E.Stradelli para o ano de 1889 a respeito dos Jaricuna do Amajari: "*Os Jaricuna, também estes pouco numerosos, que habitam o Majari, gozam de fama não muito boa, pelo que o cap. Cruz, que está em relações com uma de suas tribos, faz grandes elogios deles. Parecem ser apenas uma ramificação dos Macuxi, de quem com pouca diferença têm a mesma língua e costumes, e com quem se unem e vivem em boa harmonia*" [E.Stradelli, (1889)1990:267]. O referido cap. Cruz, Adolfo Cruz, seria o comandante da Guarda Nacional, provavelmente a maior autoridade da região à época, chefiando uma pequena guarnição que permanecia no Forte de São Joaquim, estabelecido na junção dos rios Tacutu e Uraricoera. Apenas alguns anos antes, H.Coudreau (1887,II:395-6) faz referência a um tuxáua Jaricuna chamado

Ignacio, morador do baixo rio Amajari. Segundo o viajante, Ignacio seria o único tuxáua dos Jaricuna, tratando-se de uma liderança legítima para o conjunto de todas as aldeias deste grupo. Esta impressão, muito provavelmente, associa-se às relações estabelecidas pelo cap. Cruz, mencionado por E.Stradelli, com os Jaricuna do Amajari, pois a praxis indigenista no rio Branco, desde esta época, baseava-se na formação de lideranças que intermediassem a relação com a população indígena (para essa discussão, ver P.Santilli, 1989). Tais relações constituiriam elemento de fundamental importância na consolidação da ocupação pecuarista na região, uma vez que era a mão-de-obra indígena que, além de prestar-se ao manejo do rebanho, fornecendo vaqueiros para as fazendas, remava os batelões que faziam a comunicação dos campos do alto rio Branco com Manaus [E.Stradelli, (1889)1990:229ss; H.Coudreau 1887,II:408].

A utilização da mão-de-obra indígena é igualmente assinalada por N.Farage & P.Santilli (1992) como uma das características fundamentais da ocupação pecuarista no vale do rio Branco. Salientam os autores que, em contraste com outras regiões do país em que a implantação da pecuária levou ao extermínio ou expulsão de grupos indígenas inteiros, no rio Branco este processo implicou na definição de um "lugar social" (:268) para a população indígena, qual seja, o de mão-de-obra barata desprovida de propriedade de terra. Um episódio ocorrido no ano de 1894, quando o Governo do Amazonas promovia farta distribuição de títulos de terras

na região do rio Branco², denota claramente a impossibilidade com a qual se deparavam os grupos indígenas de exercer qualquer direito sobre a terra. Nesta ocasião, um tuxáua chamado Antonio Grande - por sinal, Jaricuna -, tal como faziam os fazendeiros, requereu, na Intendência Municipal de Boa Vista, a posse de uma porção de terra situada à margem esquerda do rio Amajari, em um local chamado Araça, onde até hoje residem algumas famílias Taurepáng (ver supra, Cap.1). Sua requisição não tardou a ser negada, uma vez protestada por fazendeiros que reivindicavam ocupação anterior da área. Alegavam os fazendeiros que Antonio Grande não possuía benfeitoria alguma no lugar e, sobretudo, um rebanho que justificasse a cessão de uma posse de terra (N.Farage & P.Santilli 1992:275).

Neste contexto, mais precisamente no ano de 1914, momento em que a nascente economia regional já se consolidava, entra em cena o Serviço de Proteção ao Índio (SPI), órgão indigenista oficial da primeira República, fundado no ano de 1910. O encarregado da então criada Inspeção do Rio Branco, João Augusto Zany, se depara assim com uma situação extremamente desfavorável para a

² Apesar das Fazendas Nacionais serem propriedade da União, o estabelecimento de propriedades particulares dentro de seus domínios vinha sendo estimulada pelo governo do Amazonas. A esse respeito assim se expressa T.Koch-Grunberg (1982, I:35): "En estos gingatescos dominios estatales se han asentado em los últimos descensos numerosos ganaderos particulares que tomaron posesión de la tierra sin tener derecho a ello y que marcaron con sus propias marcas el ganado salvaje que encontraron".

implantação de um programa de assistência aos índios de sua circunscrição, dada a situação de contato em que se achavam inseridos. A principal queixa dos índios endereçava-se justamente à invasão desmedida de suas terras. Aponta o delegado que a situação das aldeias do rio Amajari era a mais crítica, pois sendo este um rio navegável, facilitava o transporte do gado e de mercadorias, de modo a oferecer condições ideais para o estabelecimento de fazendeiros. Com isso, continua o funcionário, *"muitos índios, já civilizados, abandonaram o território brasileiro, sob ameaça ou violência, indo abrigar-se sob a proteção, aliás também pouco humana, do território inglês. Tribus inteiras preparavam-se para este mesmo fim..."* (SPI-Relatório de J.A.Zany, 1914).

Temos aqui um primeiro indício de um movimento virtual de migração de índios do rio Branco em direção aos países vizinhos. Os primeiros entre os quais esta tendência é pressentida são os grupos do rio Amajari, onde a pecuária primeiro se consolida. Nos anos seguintes, no entanto, a situação alcançará as serras da parte norte dos campos, pois, embora menos afetada, nesta região já se faziam sentir os efeitos da ocupação que avançava subindo os cursos dos rios: em viagem de inspeção aos rios Maú, Tacutu, Surumu e Cotingo, J. A. Zany aponta que os índios da referida região ocupavam então uma última parte da planície dos campos, encontrando-se em grande parte acossados ao sopé das montanhas, pois *"já haviam sido expulsos pelos civilizados*

desde a margem dos rios" (SPI- J.A.Zany, 1914, "Memorandum o para o Snr. Capitão Alípio Bandeira").

Frente a este quadro, o delegado do SPI parece ter optado por concentrar esforços nesta última região, julgando, ao que tudo indica, impossível reverter a situação no rio Amajari, região muito mais crítica. Nesse sentido, uma de suas primeiras providências como titular da Inspetoria seria determinar uma linha de demarcação para os territórios indígenas partindo da embocadura do igarapé Anamará, afluente do rio Maú, passando pelo igarapé Viruá, afluente do rio Tacutu, terminando na confluência dos rios Surumu e Cotingo. Esta linha passaria ao sul do lago Caracaranã, onde havia uma aldeia Macuxi, ponto escolhido para a instalação de um Centro de Atração. Informa ainda o funcionário do SPI que, até aquele momento, não havia nenhuma fazenda instalada ao norte dessa linha, todas estavam estabelecidas ao sul, pelas margens dos rios Tacutu e Surumu. Frisa, porém, que alguns fazendeiros, após o estabelecimento do SPI na região, haviam colocado algumas cabeças de gado acima dessa linha, procurando simular posse da terra (SPI- J.A.Zany, 1914, "Memorandum o para o Snr. Capitão Alípio Bandeira"). Buscava, assim, o funcionário, reservar terras para os índios entre aquelas em que a pecuária não ocupara.

Evidentemente, tal iniciativa não poderia agradar aos fazendeiros, uma vez que, se efetivada, ao mesmo tempo que limitaria uma última reserva de terras disponíveis à

colonização, destinaria parte dela à população indígena, de onde eram recrutados a maior parte dos trabalhadores das fazendas. Criaria-se assim uma contradição intolerável para a sociedade regional: trabalhadores detentores de direitos territoriais. A retaliação não tardaria. Segundo o mesmo funcionário, diante das providências do SPI, preparava-se no território um *"movimento geral de civilizados contra os índios, além de várias calúnias contra a Inspeção do SPI, a qual, queriam fazer crer alguns, haveria armado os índios para a prática de assassinato e roubo contra os fazendeiros (SPI - Relatório de J. A. Zany, 1914). Assim, afirma o inspetor, ocorriam agressões e ameaças de morte aos delegados do SPI por parte de "perseguidores" de índios, interessados na exploração de sua mão de obra. Relata J.A.Zany que se chegou a planejar uma "correria" contra as aldeias situadas na área a ser reservada.*

Apesar de tamanhas repercursões, o Centro de Atração do Caracaranã encontrava-se em funcionamento ao final do ano de 1914. Contava então com vários grupos de índios, que se haviam estabelecido em suas proximidades, atraídos pelas promessas do inspetor do SPI. O Centro passou ainda a ser visitado por grupos que ali chegavam vindos do norte, das encostas da cordilheira da Pacaraima. Em uma dessas ocasiões, J. A. Zany faz referência à visita de um grupo de índios Jaricuna, que eram entretanto, segundo sua visão, distintos dos grupos do rio Amajari: *"Jaricunas bravos"*. Com esta expressão refere-se o inspetor aos grupos que, junto

com os Ingarikó, haviam enviado emissários ao Centro do Caracaranã: (...) *desejavam tratar amigavelmente conosco; viriam visitar-nos caso não os molestássemos e lhes fornecêssemos brindes como aos outros* (SPI - Relatório de J. A. Zany, 1914). Ao mencionar como "Jaricunas bravos" os grupos que recém-contatara, o inspetor contrapunha-os certamente àqueles Jaricuna engajados ao trabalho nas fazendas desde, pelo menos, a última década do século XIX, "mansos" ou, aos olhos dos regionais, "domesticados", com os quais poderia contar a economia local. Quanto aos Jaricunas considerados "bravos", ocupavam as terras altas das encostas da cordilheira da Pacaraima, às cabeceiras dos rios Surumu, Parimé, Miang e Cotingo, concentrando-se populacionalmente nas imediações do monte Roraima, em território venezuelano.

Não há informações a respeito dos resultados obtidos pelo Centro de Atração do Caracaranã na documentação relativa aos trabalhos do Serviço de Proteção aos Índios para os anos seguintes. A julgar por um relatório do ano de 1920, a situação pouco se alterara: afastados dos principais cursos d'água, os índios aproximavam-se cada vez mais do sopé das montanhas, onde, ainda assim, assistiam à invasão do gado por suas roças (SPI-Relatório de Bento M.P. de Lemos, 1920). Com efeito, durante a década de 20, os funcionários do SPI no rio Branco lamentam, em sucessivos relatórios, a contínua invasão de uma parcela da região de campos, circunscrita entre os rios Surumu e Cotingo, que fôra já em

1917, surpreendentemente³, reservada para ocupação dos índios Macuxi e Jaricuna por um decreto especial do Governo do Amazonas. Note-se que a área compreendida entre estes dois rios representa apenas uma pequena parte da área que, em 1914, o SPI planejou demarcar como território indígena, o que indica que o decreto estadual visava, mais precisamente, confinar um grande contingente indígena em uma pequena porção de terra.

Como se não bastasse, no ano de 1922, em gestão posterior, o Governo do Amazonas veio a anular, por outro decreto, a lei de 1917, revertendo-as para o Estado, que, em seguida, as cedeu por venda à Cia. J. G. Araújo, de Manaus (SPI-Relatório de 1922, E.E.P. Pereira, Enc. do Posto do Surumu). Por volta de 1924, a área situada entre os rios

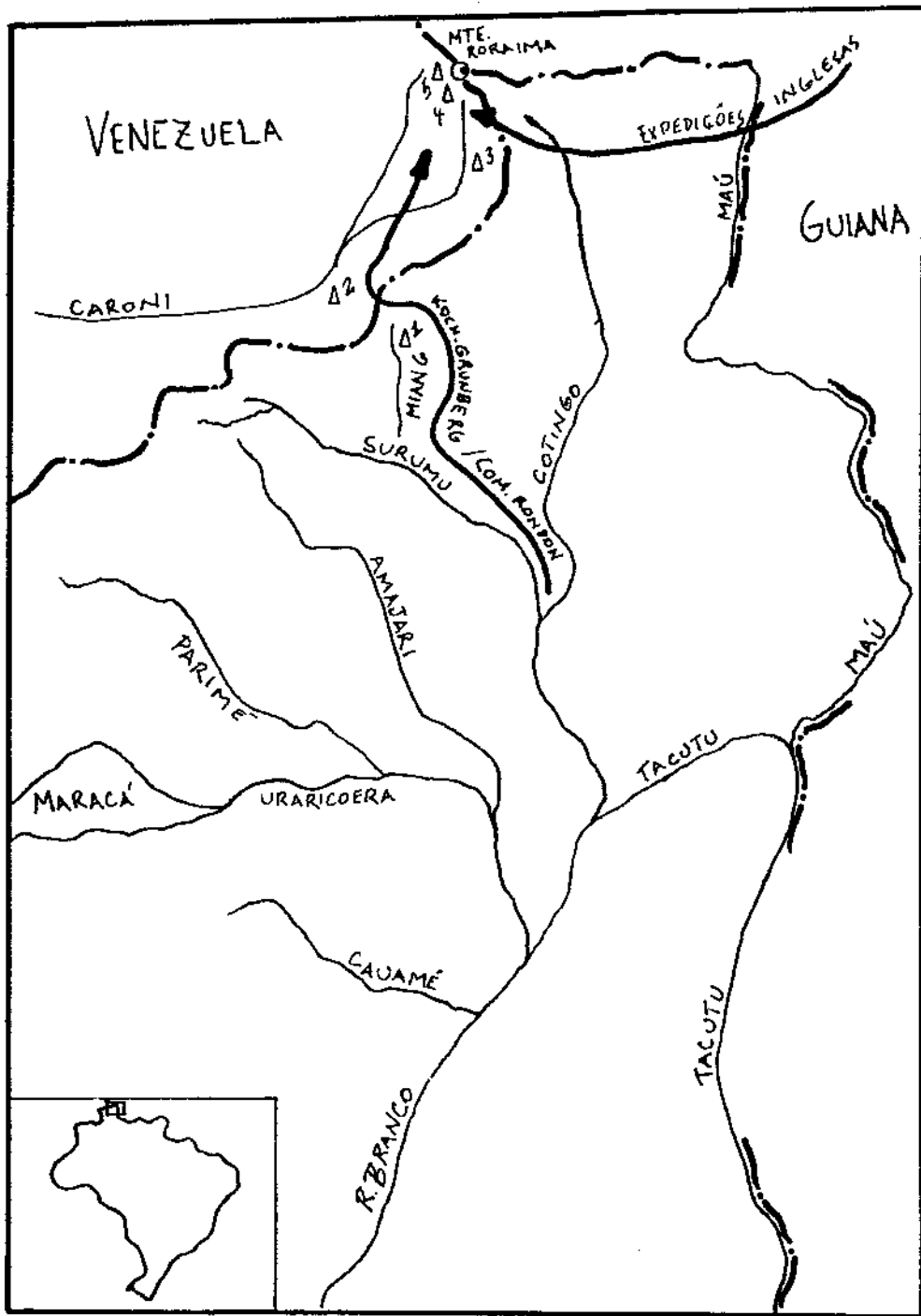
3 Surpreendente, pois o agenciamento da questão indígena cabia exclusivamente ao SPI. Esta área, a ser demarcada por intermédio do próprio SPI, reduzia significativamente o território de ocupação indígena, uma vez que a demarcação basear-se-ia em critérios de densidade demográfica e aproveitamento econômico. No caso da área destinada aos Macuxi e Jaricuna, entre os rios Surumu e Cotingo, dava-se significativa redução do território Macuxi, o que criava a possibilidade para o Governo do Amazonas formalizar ocupações particulares dentro desse território. Ao que tudo indica, essa iniciativa viria a encontrar respaldo do SPI, que, em 1920, veio a instalar um posto indígena exatamente no confluência dos rio Surumu e Cotingo. Em um contexto em que se acirravam os conflitos entre índios e fazendeiros, o inspetor do SPI de Manaus, Bento Pereira de Lemos, acalentava o projeto de reunir toda a população indígena do rio Branco na área reservada pelo Governo do Amazonas: (...) *Espero em breve conseguir a concentração dos índios na mencionada região, fazer as necessárias instalações e methodizar depois o trabalho, evitando, sobretudo, que o producto das colheitas seja vendido a troco de cachaça* (...) (SPI - Relatório de 1920, Inspeção de Manaus, Bento Pereira de Lemos).

Surumu e Cotingo já estava ocupada por cerca de 3.000 cabeças de gado de propriedade de J. G. Araújo, Adolfo Brazil e Bento Brazil, os dois últimos, poderosos fazendeiros locais (SPI-Relatório de 1924, E.E.P. Pereira, Enc. do Posto do Surumu). Os índios habitantes na região começavam a se retirar para lugares mais distantes; os que ficavam, segundo testemunha o SPI, eram vítimas de agressões de posseiros (SPI - Relatório de 1924, E.E.P. Pereira, Enc. do Posto do Surumu).

Mais uma vez, um funcionário do SPI lamenta a migração dos índios do rio Branco para Guiana e Venezuela, salientando ser esta a única resposta possível neste quadro de invasões: *"a fuga do silvícola nacional é certa, ou para as serras distantes e difíceis ao acesso do civilizado e da civilização, ou para terras da Guiana Inglesa, onde melhor são tratados, bem recebidos sempre atraídos"* (SPI-Relatório de 1922, E.E.P. Pereira, Enc. do Posto do Surumu). Ao denunciar os abusos cometidos contra os índios, o funcionário, ao mesmo tempo, procura alertar seus superiores quanto a um problema que julgava correlato: a fragilização das fronteiras em uma parte remota do país, uma vez que, justamente a população que ocupava estas bordas, via-se impelida a abandoná-las, indo buscar proteção no lado oposto. Cogita-se a instalação de um novo posto de atração que se localizasse mais próximo às fronteiras com a finalidade de evitar que os índios, uma vez pressionados pelo avanço das fazendas, deixassem o território nacional.

Veremos mais adiante que esta era uma das preocupações centrais dos oficiais da Comissão Rondon em sua passagem pelo rio Branco no ano de 1927.

Ao que parece, a região do rio Amajari, onde, anos antes, o funcionário J.A.Zany alertava para o ritmo acelerado com que as fazendas vinham desalojando a população indígena, já não era objeto de cuidados por parte do órgão indigenista. Neste momento, a atenção do SPI recaía decididamente, mais a leste, na região dos rios Surumu, Cotingo e Maú, limitada ao norte pela cordilheira da Pacaraima. Nesta região, como se vê, ocorria agora o mesmo processo já verificado nos rios Amajari e Uararicoera. A população indígena dividia-se entre os grupos Macuxi, Ingarikó e Jaricuna e era calculada em um total subestimado de cerca de 3.000 indivíduos. As aldeias Jaricuna mais importantes, estabelecidas na porção norte desta área, seriam as de Francelino, Cotia, André e Roraima. A aldeia do André, também conhecida com Akurimã, assim como Roraima situavam-se já em território venezuelano. Embora não encontremos nos relatórios do SPI informações detalhadas sobre a região - fato, aliás, compreensível, visto se tratar de uma grande região com poucos funcionários -, as aldeias e as cifras populacionais dos grupos indígenas, os grupos locais Jaricuna por eles mencionados, outras fontes virão confirmar, foram os que conheceram um crescimento substantivo neste período, uma vez que, muito provavelmente, teriam sido os principais polos de atração para os grupos



Antigas aldeias Taurepang

- 1-Arai
- 2-Akurimã
- 3-Arabopo
- 4-Kawarianaremong
- 5-Teunok

Jaricuna do rio Branco que, *"perseguidos e maltratados por civilizados, fogem abandonando tudo, indo refugiar-se na Venezuela e Guiana Inglesa"* (SPI - E.E.P. Pereira, Relatório de 1924).

Conforme o delegado do SPI, por volta de 1924, a presença de balateiros na região de fronteira entre Brasil e Venezuela era um outro fator que estaria levando muitos índios a refugiarem-se em território venezuelano. Os maus tratos que sofriam foram denunciados pelos chefes André e Paulo, das aldeias de Akarimã e Roraima respectivamente, ao SPI. Lamentando tal situação, o encarregado do SPI reclama pela falta de condições de proporcionar aos índios do rio Branco educação adequada, com a criação de postos agrícolas, onde pudessem *"trabalhar com proveito, forçando-os assim a não se empregarem constantemente com brancos, evitando, desse modo, absorverem seus maus costumes"* (SPI - E.E.P. Pereira, Relatório de 1924). Inseridos naquela longínqua região de fronteira, tais lamentos expressam, em verdade, uma viva preocupação em fixar a população indígena em território brasileiro, tarefa especialmente difícil no quadro da nascente economia local que, em fase de consolidação, avançava gulosamente sobre os territórios indígenas⁴.

⁴ Reclamando ainda de seu isolamento e impotência frente aos interesses dos fazendeiros, o funcionário do SPI relata a forma específica como os índios iam sendo expulsos de suas terras:

"Merece atenção um dos estratagemas empregados. Suponhamos que um civilizado deseja colocar nos campos, junto a uma maloca, algum gado vacuum ou cavalari."

Se na região do rio Branco observa-se um movimento das populações indígenas em direção às fronteiras, na savana venezuelana parece ocorrer movimento inverso e, assim,

Sabe este civilizado que ordens severas existem, dos funcionários do Serviço que contrariam e se opõem em absoluto, a essa orriminosa e ousada pretensão; e, que disso o indio está avisado e tem conhecimento pleno.

Então, manhosamente, se dirige à maloca e ali convence o indio, que não reconheceo laço que lhes estão armando, de que quer auxiliá-lo; por isso, lembram-se de dar-lhe algum gado para elle indio tomar conta, com uma vantajosa porcentagem na procreação, affirmando mais que as terras continuam sendo delle indio, assim como barraca e curraes.

Alguns presentes faz; e, cheio de ternuras e liberalidades é para com a prêsa.

O indio, que ambiciona possuir algum gado como o civilizado e está de boa fé, contraria as ordens que tem a respeito e aceita, satisfeito, a proposta, julgando que fez um alto negócio; e torna-se vaqueiro do civilizado, dando, assim, indiretamente, a posse de suas terras ao usurpador disfarçado.

Sempre esse contracto e acção são occultados, por todas as formas e meios aos funcionários do Serviço; de sorte que, quando este têm conhecimento do ocorrido, e agem ou procuram agir, o próprio indios insinuado e instruido, se oppõe a acção, muitas vezes revoltando-se em favor de seu inimigo occulto e mascarado: o invasôr.

Acontece, porém, algumas vezes, que o indio não aceita a proposta do civilizado, desconfiando da proteção deste, em consequência e muitos exemplos havidos procas bastante rouostas e que o indio sempre sahio lesado em taes transacções, e, então, se oppões a pretensão do civilizado.

Este não desanima e usa de outro estratagemas:— ou requer, por compra, ao Estado, as terras ambicionadas, ou nellas procura collocar um outro indio já pervertido, o qual allí constrõe barracas e curraes; passado algum tempo compra desse indio comprado, as enfeitorias que elle allí possui; coloca-o como vaqueiro, e força a entrada do gado.

Dessa maneira, aos poucos, as terras dos indios vão sendo evadidas pelos grupos avançados da onda civilizada, que depois de realmente e legalmente estarem de posse das mesmas, começam com imposições ao indio, antigo e único proprietário, já incapaz de protestar e reagir." (SPI-E.E.P.Pereira, Relatório de 1927)

articulado a evasão dos índios da bacia do rio Branco: além das aldeias já mencionadas, "mais visíveis" ao funcionário do SPI, a aldeia de Arabopo, situada no rio de mesmo nome, afluente da margem esquerda do rio Kukenã, vinha conhecendo um crescimento substantivo. Uma das turmas que compunham a Comissão de Inspeção de Fronteiras de 1927, comandada pelo General Rondon, encarregada de percorrer o rio Maú, ou seja, a fronteira do Brasil com a Guiana Inglesa, chegaria ao monte Roraima nesse mesmo ano. O oficial Tenente-Coronel T. Facó, encarregado dessa turma cruzaria então a nascente do rio Cotingo, atingindo o Roraima através da Serra do Sol, chegando, assim, à aldeia de Arabopo, em território venezuelano. Relata o oficial que ali encontravam-se cerca de 200 Taurepáng de diferentes pontos do território, empenhados na abertura de uma grande roça. Entre os habitantes do lugar constariam vários Taurepáng do rio Quinô, território brasileiro. Em seguida, o Tenente-Coronel T. Facó passaria pela aldeia de Teunok ou Roraima do chefe Paulo; apontando um total de 254 Taurepáng ocupando estas duas aldeias situadas à base do monte Roraima (Diário de Inspeção de Fronteiras realizada pelo General C. M. S. Rondon, 1927 - 1º Anexo ao Relatório do General Inspetor). Este episódio apresenta outros detalhes que retomaremos adiante.

O impacto provocado pela Comissão Rondon, que deslocava um grande contingente de índios que trabalhavam como carregadores, não foi desprezível. Todos os grupos

indígenas do alto rio Branco guardam viva memória da passagem desse militar por suas terras no ano de 1927. A expedição, a caminho do monte Roraima, seguiu pelo rio Surumu, e, em seguida pelo rio Miang, passando por diversas aldeias Taurepáng. A primeira delas, no vale do rio Miang, foi a aldeia de Francelino ou Arai. Em seu relatório, o General afirma que a população da aldeia contava então com apenas 24 índios Taurepáng, últimos membros que ali permaneciam, já que a maioria de seus moradores haviam recentemente se transferido para a aldeia de Akurimã, na Venezuela. Frente a esta situação, lamentava o General Rondon com relação aos Taurepáng: *"São índios que vivem actualmente em maior número na Venezuela. Este grupo que reside no Brasil faz ligação com os daquela República, estabelecendo comércio com a população do rio Branco. Falam o português e desconhecem o hespanhol. Os que habitam além da cordilheira são mais propensos ao Brasil do que a Venezuela. Conhecem mais os ingleses do que seus próprios patrícios. Há mais interesse daqueles pelos braços indígenas do que manifestam os venezuelanos"* (Diário de Inspeção de Fronteiras realizada pelo General C. M. S. Rondon, 1927).

A aldeia de Akurimã, com efeito, assim como a aldeia de Arabopo, consolidava-se como importante núcleo Taurepáng na Venezuela. Além dessa aldeia, várias outras floresciam nessa região: *"André nos informou que além das malocas que vimos à margem direita do Uailen e das que existem em Acurimã, onde ele reside, há outras em Canaueá e cabeceiras*

do Cuquenã, subordinadas ao seu patriarcado. Essas aldeias contam uma população de 226 pessoas" (Diário de Inspeção de Fronteiras realizada pelo General C. M. S. Rondon, 1927). O crescimento das aldeias Taurepáng na Venezuela levaria Rondon, tão preocupado com migração dos índios para esse país e para a Guiana Inglesa quanto o funcionário do SPI, a sugerir aos chefes André e Paulo, das aldeias de Akurimã e Teuonok respectivamente, que se transferissem para o Brasil, acenando com a perspectiva de melhor assistência, e buscando, sob a ótica militar, proteger as fronteiras brasileiras. E de fato, em 1928, o inspetor do SPI no rio Branco relata o estabelecimento de uma grande aldeia Taurepáng nas cabeceiras do rio Miang - local onde se situava a antiga aldeia do Arai -, composta por Taurepáng migrados da Venezuela, chefiados por André e Paulo (SPI - E.E.P. Pereira, Relatório de 1928).

Trazer os Taurepáng de volta para o rio Branco, equipar a Inspetoria do SPI ali instalada para que promovesse um programa de assistência que os pudesse fixar definitivamente em território nacional, e, por fim, fazer cessar os abusos que os pecuaristas cometiam com relação aos índios, tais eram as prioridades que a Comissão Rondon julgava necessárias para consolidar as fronteiras nesta parte do Brasil. Supunham os militares brasileiros que a Guiana Inglesa teria estabelecido, estrategicamente, missionários próximos à sua fronteira com o Brasil, cujo intuito seria precisamente atrair a população indígena para

seu território. No entanto, é às aldeias Taurepáng da Venezuela que o General Rondon dirige seu convite. Ao que tudo indica, o interesse expresso por estes índios com relação aos manufaturados brasileiros e o fato de muitos deles falarem o idioma português influenciava decisivamente a estratégia do General; tanto mais porque sua expedição alcançou a Venezuela precisamente através de uma rota tradicional utilizada pelos Taurepáng que, então, passavam da bacia do rio Branco aos domínios do tuxáua André, caminho que cortava a fronteira pelo ponto onde hoje situa-se o marco 7 da fronteira Brasil-Venezuela.

Além disso, segundo apontam os militares da Comissão de Fronteiras, *"a gente do tuxáua André deixou as cabeceiras do Iruani passando para o alto Cuquenã para se aproximar do rio Branco, onde podia mais facilmente obter roupa e sal"*, sinal evidente de que, embora julgassem mais conveniente permanecer distantes das fazendas de gado do rio Branco, os Taurepáng tomavam esta região como uma interessante fonte de bens em torno dos quais articulava-se crescente demanda (Diário de Inspeção de Fronteiras realizada pelo General C. M. S. Rondon, 1927). Logo após a passagem da Comissão Rondon por Akurimã e Teunok, os Taurepáng decidiram aceitar o convite de Rondon, mas logo em 1930 estariam de volta às terras venezuelanas. Neste ano, em viagem de exploração pelo sul da Venezuela, o geógrafo D. Holdridge (1931:374) afirma que, ao passar por Akurimã, encontrou mais de 900 índios Taurepáng chefiados por André. Com efeito, a segunda metade

da década de 20 parece ter sido um período em que a mobilidade dos grupos Taurepáng pela fronteira atinge seu ponto máximo, pois, se tomamos, segundo consta em um documento do SPI datado de 1926, a população total de 50 indivíduos, sendo 30 mulheres e 20 homens, para a aldeia de Akurimã (Pop. Indig. dos Rios Branco e Uraricoera, 1926), os 900 Taurepáng registrados por D. Holdridge no mesmo local em 1931 indica uma intensa evasão de índios do rio Branco neste momento, atestado inclusive pelo provisório estabelecimento dos grupos de André e Paulo no rio Miang em 1928, que não tardam em deixar o lugar.

Estes dados vêm confirmar a hipótese, acima mencionada, formulada por E. Migliazza (1967:167), segundo a qual, os Taurepáng, a partir da década de 30, iniciaram um movimento migratório em direção norte. Desejo agregar a esta afirmação que, se é a partir deste momento que se dá uma maior fluxo dos Taurepáng para a Venezuela, tal movimento possui suas raízes já ao final do século XIX, pois, a se considerar os relatos dos viajantes ingleses, a formação de grandes aldeias próximas ao monte Roraima é um fenômeno que remonta à esta época. Aquilo que os membros da Comissão Rondon testemunham nas aldeias de Akurimã e Arabopo, isto é, uma grande concentração de famílias reunidas sob o comando de uma única liderança, situa-se em uma linha direta com processos do mesmo tipo que já vinham ocorrendo à base do monte Roraima.

A maioria dos naturalistas ingleses que exploram o interior da Guiana Inglesa após a viagem inaugural de R. Schomburgk em 1840 segue a rota dos rios Essequibo e Potaro, cruzando, em seguida, os rios Maú e Cotingo, já em território brasileiro. Adentravam então pelo vale do rio Kukenã na Venezuela, em cujas cabeceiras situavam-se as aldeias Taurepáng, por eles referidos como Arekuna. Alguns deles alcaçavam o monte Roraima pelo rio Mazaruni. Até o final do século XIX, cerca de sete expedições científicas passaram pela região fazendo este percurso. Extasiados pela grandiosidade da paisagem que descobriam, os viajantes concentravam-se sobretudo na descrição dos acidentes geográficos, campos, serras, cachoeiras e das raras espécies botânicas. As referências aos índios e às aldeias aparecem, assim, como produto secundário em seus relatos.

No entanto, já para as últimas décadas do século XIX, reunindo esse conjunto de fragmentos, percebe-se um movimento contrário ao que ocorreria alguns anos mais tarde no Brasil, ou seja, se no rio Amajari, ao início do século XX, as aldeias começavam a se esvaziar, na região do monte Roraima, já durante a segunda metade do século XIX, dão conta os viajantes, as aldeias cresciam. No ano de 1864, o naturalista K.F.Appun (1893:318ss) nos informa a respeito de uma aldeia chamada Ibirima-Yeng, situada à base do monte Roraima, liderada por um xamã de 25 anos chamado Awacaipu, que, cerca de 20 anos antes da passagem do naturalista pelo

lugar, teria conhecido um crescimento substantivo, com o afluxo dos Arekuna de diversas partes para esta aldeia.

As expedições de C.Barrington-Brown (1877) e J.W.Boddan-Wethan (1879) que se seguiram, mencionam, apenas de passagem, o esvaziamento de algumas aldeias no alto rio Cotingo. Seus moradores acorriam em direção ao monte Roraima entusiasmados com um xamã reputado muito poderoso entre estas aldeias: dizia-se ser capaz de tornar-se invisível. Nos anos seguintes, ou seja, durante a década de 80, o relato de uma nova expedição, liderada por E. in Thurn e H.I. Perkins, fornece novas indicações a respeito de algumas aldeias, Arekuna e Akawaio, que, estabelecidas ao longo do curso do rio Potaro na Guiana Inglesa e na base do monte Roraima já em território venezuelano, passavam por processo de crescimento análogo àquele mencionado anos antes por K.F. Appun para a aldeia de Ibirima-Yeng. Seguindo viagem pela rota Maú-Cotingo-Arabopo-Kukenã, a expedição chegaria à aldeia Arekuna de Teroota ou Teuonok, também conhecida por Roraima, onde igualmente testemunha uma grande reunião de índios provenientes de diversas partes do território para uma festa por ocasião do Natal de 1884. Nesta aldeia, E. in Thurn (1885:521) e H.I.Perkins (1885:523) encontram muitos Arekuna reunidos, apontando para o crescimento recente da aldeia com a construção de várias casas espalhadas pelos campos ao redor do lugar.

Por esta região, ao final do século XIX, uma aldeia Arekuna chamada Kauarianaremong, mais comumente referida

como Kauariana, situada à base do monte Roraima no rio Kukenã, constitui um caso exemplar deste fenômeno: seu líder Jeremiah, assim como Awacaipu, mencionado anos antes por C.F.Appun, arregimentaria um grande contingente Arekuna que, assim, passava a residir nesta aldeia. Angariava ainda, com isto, a rivalidade de outros líderes, principalmente na aldeia vizinha de Teunok, distante apenas algumas milhas de Kauarianá.

Em 1895, em expedição, através das savanas do rio Rupununi, ao monte Roraima, J.J.Quelsh (1895) atesta a recente formação desta aldeia, fazendo menção também a Teunok, localizada a oeste, onde as expedições anteriores estabeleceram suas bases. A recepção em Kauarianá é digna de nota: Jeremiah encontrava-se ao final de uma longa fila no centro da aldeia, curiosamente vestido. Trajava um apertado casaco preto com calças xadrez e sapatos, completando sua indumentária com uma par de suspensórios sobre o casaco e um série de fitas vermelhas presas a seu chapéu preto. O restante da população da aldeia não possuía roupas de origem européia. Os carregadores desta expedição, no entanto, recrutados em diversas aldeias Macuxi, alertavam o viajante quanto às supostas más intenções de Jeremiah. Segundo diziam, Jeremiah não lhes dera comida durante sua permanência na aldeia, quando J.J.Quelsh partira para a escalada do Roraima e, além disso, planejava mata-los. A inimizade reinante entre os Macuxi e os Arekuna é, aliás, apontada nesse mesmo relato de viagem, pois, como afirmou

literalmente um dos guias Arekuna, "*Macuxi wakipe-pra*", os Macuxi são maus (J.J.Quelsh, 1895:146). Neste contexto de mútuas acusações, os alvos privilegiados seriam as lideranças que, tal como Jeremiah, incitavam a rivalidade de outros.

Novos registros a respeito da aldeia de Kauarianá já se situam ao início do século XX. A partir deles, notamos que esta aldeia continuava a florescer, articulando-se agora diretamente com o esvaziamento das aldeias brasileiras. Já em 1911, com a expedição de H.E.Crampton (1912), encontramos novas notícias sobre Jeremiah. A recepção deste viajante em Kauarianá não foi das mais calorosas, de modo que sua permanência no lugar foi de apenas uma dia; acreditava H.E.Crampton que Jeremiah tencionava matá-lo. Nesse mesmo ano Kauarianaremong foi ainda visitada pelo etnólogo alemão T. Koch-Grunberg, que chega ao monte Roraima atravessando a fronteira Brasil-Venezuela, pela nascente do rio Miáng, rota, portanto, bastante distante daquelas cumpridas pelos viajantes ingleses, mas por outro lado, idêntica àquela que seguiria anos mais tarde o General Rondon. O chefe Jeremiah, citado por T. Koch-Grunberg pelo nome de "Selemelá" - o que o autor considera uma corruptela de Samuel - teria o nome Taurepáng de Kapoteléng. Informa T. Koch-Grunberg, que a aldeia fôra palco de um crescimento significativo, sendo, ao lado da aldeia de Koimelemong do chefe Macuxi Ildefonso no rio Surumu, uma das maiores aldeias que visitara ao longo de sua expedição. Teunok foi também visitada por T. Koch-

Grunberg. De Kawariana, atravessava-se o rio Kukenã e, em menos de uma hora de caminhada, chegava-se em Teunok. T. Koch-Grunberg (1911/1982:110) refere-se a essa aldeia pelo nome de Denong.

O fim da aldeia de Kauarianá deu-se antes de Teunok. Em 1916, a expedição de C.Clementi atinge o sítio até então ocupado pelos moradores da aldeia de Kauarianá. A aldeia estava deserta em função da morte de seu chefe, Jeremiah (C.Clementi, 1917:16-17). Embora deserta, Kauarianá, também aos membros desta expedição, impressionou pela quantidade de casas e pela grande "igreja" situada no centro da aldeia ao lado da casa de Jeremiah. Não só Kauarianá encontrava-se deserta, mas também Teunok. Motivo de surpresa para os viajantes, que duvidavam da explicação de membros desta última aldeia que afirmavam estar seus parentes em uma outra aldeia situada mais ao norte, chamada Wrayanda (C.Clementi, 1920:193). No mesmo ano de 1916, o jesuíta inglês Pe. Cary-Elwes, em viagem pela região, testemunha o abandono da aldeia de Kauarianá [C. Elwes, (1911-1912)1985:84]. A casa de Jeremiah encontrava-se cuidadosamente fechada; Schoolmaster, o líder de Teunok, ao ser indagado a respeito, afirmou que na última estação de seca a malária teria dizimado todos os moradores da Kauariná.

Após a viagem de C.Clementi, notícias a respeito das aldeias Taurepáng na savana venezuelana aparecerão somente no final da década de 20 (ver G.H.H.Tate, 1930a e 1930b), sobretudo a respeito de Akurimã, já apresentadas acima. Tal

lacuna deve-se, para além de uma pausa nas expedições inglesas, à ausência de iniciativas por parte do governo venezuelano quanto à região. Apesar da assinatura de um convênio entre o Governo da Venezuela e a Ordem Franciscana em 1922 com a finalidade de promover a catequese dos índios da "Gran Sabana", a instalação efetiva de uma missão católica entre os Taurepáng só ocorreria em 1930, justamente na aldeia de Akurimã. A instalação da missão viria a representar uma primeira iniciativa do Governo venezuelano de ocupação da região, que, neste momento, a Guiana Inglesa procurava anexar ao seu território. Assim, o missionamento dos índios tinha como objetivo primeiro a formação de uma "consciência nacional", fundamental, do ponto de vista do Governo, para a manutenção da integridade do território venezuelano (Fr. M.G. Salazar, 1970:495). No que se refere à ocupação econômica da região, a primeira iniciativa governamental dar-se-ia apenas em 1939, quando é formada uma comissão de exploração da savana venezuelana com a finalidade de obter informações necessárias para promover a colonização (D. Holdridge, 1940:319). Além disso, a partir de meados da década de 30, inicia-se um grande surto de garimpos de diamantes na savana venezuelana, com a formação de vários centros de garimpeiros pela região, engajando, inclusive, muitos Taurepáng nessa atividade (D.J.Thomas, 1982:29-30). Portanto, a partir de 1930 uma nova fase da história do contato Taurepáng tem início; a resistência com que os Taurepáng receberão os padres franciscanos e suas

tentativas de catequisá-los serão, em parte, tratadas no próximo capítulo.

Por fim, desejo reter desta discussão que, embora os funcionários do SPI atribuíssem a evasão dos índios do rio Branco à invasão de suas terras pela pecuária - o que, como vimos, fazem a partir de 1914 -, nota-se, através dos relatos dos naturalistas ingleses, que o correlato crescimento das aldeias Arekuna situadas na Venezuela é um fenômeno que já se inicia nas décadas anteriores, no último quartel do século XIX. Assim sendo, não podemos pois justificar a migração dos Taurepáng em direção norte tão somente pelo estabelecimento da economia pecuarista no rio Branco, já que ao final do século XIX as fazendas de gado, localizadas nos rios Branco, Uraricoera e Tacutu, ainda não os haviam atingido. Faz-se necessário, portanto, examinar em maiores detalhes o que se passava nas aldeias venezuelanas que as tornava especialmente atrativas aos grupos estabelecidos em lado brasileiro.

É certo, porém, que a pressão exercida pela pecuária não foi desprezível. As experiências de Kauariná e Akurimã, aliás, coincidem com o acirramento dos conflitos entre índios e brancos no rio Branco, fato que, muito provavelmente, relaciona-se ao ápice do processo migratório verificado ao final dos anos 20. Por ora, busquemos outros elementos na tradição oral Taurepáng.

2.2-Upatá: deslocamentos, memória e sociedade

As histórias de vida de Mário Flores e Bento Loyola, líderes das aldeias de Sorocaima e Macaiapáng respectivamente, apontam, tal como o exame das fontes acima empreendido já insinua, para a concentração dos Taurepáng durante as primeiras décadas do século XX nas aldeias do sul da savana venezuelana. Tais narrativas, cujo fio condutor são precisamente os deslocamentos realizados por diversos grupos locais ao longo da fronteira Brasil-Venezuela, parecem mais uma vez evidenciar este fenômeno. Em seus relatos, os informantes privilegiam, sobretudo, a formação, crescimento e dissolução de aldeias como recurso mnemônico central, indicando a forma específica como os Taurepáng referem-se a seu passado: alcançando até a segunda geração ascendente, a memória oral Taurepáng estrutura-se a partir de um conjunto de referências às diversas aldeias por onde antepassados habitaram ao longo de suas vidas, culminando com a própria trajetória do narrador, igualmente composta por sucessivas mudanças.

Este recurso da memória social à toponímia é uma tendência já assinalada por alguns autores no âmbito da etnologia guianense⁵. Ainda em 1973, N.Arvelo-Jiménez (1973:4) veio a afirmar, a respeito dos Yekuana, que o processo de formação, crescimento e desintegração das

⁵ Para uma perspectiva análoga entre os Ilongot das Filipinas, veja-se ainda R.Rosaldo (1981).

aldeias molda a vida política e que, assim, a história das aldeias é uma história política. Nessa mesma linha, P.Rivière (1984:100) sugere que, na Guiana, os grupos locais são, além de estabelecimentos geográficos, "episódios históricos". Aponta, assim, para uma possível correlação entre espaço e tempo na Guiana, na qual este último seria representado pelo primeiro: a temporariedade das aldeias, bem como seu alto grau de dispersão pelo território, seriam as marcas, no espaço, de um tempo feito de descontinuidades.

No elenco dos gêneros orais Taurepáng, estas narrativas, assim como os mitos que tematizam as façanhas do herói criador Makunaima, recebem o qualificativo de *pandon*, termo traduzido pelos Taurepáng como "histórias". Os mitos, no entanto, são sempre atribuídos à uma pessoa mais velha e sua narrativa encerra-se invariavelmente com uma expressão do tipo "... assim papai contava...", ou "...assim contava o velho Perdino...". As histórias de vida, por sua vez, afirmam a autoridade do informante sobre os acontecimentos que narra, sendo rotuladas igualmente pelo termo *pandon*, aparentemente, pelo simples fato de pertencerem ao passado, ainda que a um passado recente.

Por outro lado, os acontecimentos narrados no mitos ocorrem em um tempo que os Taurepáng chamam de *Pia daktai*, um tempo de origem, quando a terra, os homens e os animais assumem a forma que até hoje possuem, ao passo que o que contam os informantes a respeito da vida de seus pais e da sua própria teria acontecido "agora", *sereware*, indicando

tratar-se de acontecimentos muitos mais recentes do que o ocorrido no assim chamado *Pia daktai*.

A passagem de um tipo de relato a outro não obedece qualquer regra formal: nada impede que um informante passe do relato a respeito das peripécias de Makunaima pela região do monte Roraima a um outro a respeito de uma aldeia situada na mesma área no tempo de sua juventude. A distância temporal entre o "tempo de origem" e o "agora" não é conceitualizada e a profundidade que alcança este último depende, além da idade, da memória pessoal de cada informante. Temos assim uma espécie de compressão do tempo à medida em que a narrativa se aproxima do presente, um período mais repleto de detalhes e lembranças.

Vejamos, em primeiro lugar, o relato de Mário Flores, que, atualmente com cerca de 80 anos, nasceu na aldeia de Araça, no rio Amajari, local onde, como vimos, a ocupação pecuarista do vale do rio Branco incidiu logo de início. Ainda criança, Mário acompanha sua família em deslocamento para o norte e, subseqüentemente, para terras venezuelanas; o destino do grupo é a aldeia de Akurimã do tuxáua André, tão mencionada nos relatórios da Comissão Rondon. Assim se desenrola a narrativa:

"Quando não era civilizado, pé na estrada aqui nesta região (referindo-se à fronteira Brasil-Venezuela). E de tal maneira, nós Taurepâng vivíamos no Majari, no lavrado, maloca do Araça. Vivíamos pobres, não tinha muitos fazendeiros e comerciantes.

"Então finado papai trabalhava no emprego dos brancos, navegando pelo mar (sic). Desde Majari, fazenda Viçosa, até Boa Vista e até Manaus. Dia inteiro remando, quatro pessoas, patrão dormindo.

Pobre indio Taurepáng trabalhando, dia e noite, todo o tempo. Até chegar em Manus.

"Mas o salário era muito baixo, porque os indios antigos não conheciam dinheiro. Quando chegaram em Manaus ficavam no porto porque tinham medo do branco, porque não sabiam falar. Se não sabe falar, fica com medo.

"Nome do patrão de meu pai era Manoel Padilha que trabalhava no garimpo no Suapi na fronteira. Passava cinco dias em Manaus, aí voltava, remando dia e noite. Chegando no Majari, recebia dez metros de pano, um saco de sal, duas latas de pólvora, chumbo, faca, terçado, sabão. Era pouco, mas o indio que não sabia nada ficava satisfeito.

"Agora tinha um fazendeiro na beira do Majari que maltratava o indio, amarrando na chinha do cavalo e arrastava pelo chão, com Taurepáng. Também o indio matava o gado do fazendeiro sem pedir permissão. Porque o gado tava solto quebrando a roça dos indios. Indio pedia para tirar gado, mas fazendeiro não ligava. Aí mataram o gado e comeram escondido. Mas empregado do fazendeiro viu indio moqueando gado, então contou pro patrão.

"Foram até a casa do que matou e discutiram. Quando foi noite chegaram na casa do indio e agrediram as mulheres. No outro dia, amarraram o homem e arrastaram pelo chão, seu nome era Sabino, e mandaram preso para Boa Vista. O tuxáua Chico Sapo foi chamado e advertiram para não matar mais o gado, senão iam prender a turma dele.

"Tuxáua falou: -Olha; eu não tenho culpa, por isso que moramos longe da cidade, mas civilizado vai lá e não faz cercado para o gado. O gado vai para a roça do indio e estraga tudo, voces que são culpados. O delegado falou: Tá certo. Tuxáua reuniu povo dele e comunicou a todos.

"Nesse tempo, finado papai ficou com medo e mudou para a cabeceira do rio Ereu, eu era curuminzinho. Nesse tempo, finada mamãe me informou assim: -No dia que saímos do Araça, você era curuminzinho.

Não sei quantos anos eu tinha, nesse tempo ninguém sabia, então finado papai veio aí no Ereu, com família toda. Passamos tempo lá, comendo peixe, não tinha fazendeiro, fazendeiro que tinha só na serra do lontra, agora fazendeiro tem muito, tem muito, antes não.

"Depois nós viemos para a Venezuela porque minha irmã se engraçou com um indio venezuelano. Minha irmã foi antes e depois voltou, pra falar com finado papai para ir para lá. Chamava João Ferdino.

"Depois na morte de finado papai nós mudamos lá pro Akurimã (...).

"João Perdino que cuidava de nós porque ele era casado com minha irmã. Arranjava de comer, caçava pra gente. Juntou muito pessoal aqui (apontando em direção à fronteira e referindo-se especificamente à aldeia de Akurimã) aldeia do Kukenã e do Yuruani, de Apoipo, chegaram muita gente aqui..."

"Aí minha mãe ficava lá com irmão dela, primo dela, nome dele, primo da minha mãe, era Jabuti, Jaboti não, Karumbé, na nossa língua é Wadamori. Ele era do Akurimã. Mamãe ficou lá morando com primo dela. Eu tava lá também,... João Perdino,... fazendo casa lá pra estar lá..."

"Depois que saí do Akurimã vim pro Maurak. Com João Perdino. Aí inventei de sair pra cá, para o Brasil com meu irmão Marcelino pra cabeça do Parimé.

"No tempo de meu avô tuxáua André Floriano (fazendo um remissão e referindo-se agora a um problema análogo àquele do rio Amajari) que morava na serra do Akurimã, veio Dr. Peña, venezuelano de Caracas que morreu aqui, no Santa Elena. Ele se apresentou com tuxáua morador antigo daí, aí ele chegou lá como bom amigo. Ele era de Caracas e tinha fugido da Venezuela até o Uraricoera, por causa de dívida grande que ele tinha. Ele era garimpeiro e não tinha achado ouro. Ele comprou barco e quando vinha chegando de lá pra cá, não sei como foi, virou um barco com rádio. Aí creceu conta, aí publicaram lá no Caracas que iam mandar prender ele, ele foi-se embora. Chegou no lugar do meu avô, Tuxáua André: - Olha tuxáua eu vim aqui pra morar, porque sou casado com uma índia, parente de vocês. Se vocês me derem um pedaço de terreno, nós vivemos em paz, tranquilo. Então tuxáua abriu a mão. Demorou, entrou dois anos ele começou a comprar gado daqui do Brasil, colocou o gado na área indígena. Por aí surgiu problema porque o gado entrava na roça do índio: -Olha Dr. seu gado tá invadindo minha roça, o que plantou, plantou pra mim. Se entra seu gado de novo eu vou matar. Aí o que falou não matou o gado dele, mas não sei quem matou o gado. Aí o empregado dele encontrou uma bezerra morta.

Falaram que foi o Joaquim que matou. mas foi um outro. Quando Dr. Pena soube achou que era o Joaquim mesmo. Então inventou de prender o tuxáua. Então prenderam amarrado no galinheiro. Por aí eu entendo... quando chega branco é amigo hoje amanhã não é. Por isso aqui não tem escola. Escola é pra branco, não é pra índio. Branco educado na escola não sabe respeitar".

"Ficamos órfãos na Venezuela e voltamos para o rio Ereu, eu e meus irmãos. Mas voltamos no Parimé, perto na fazenda Ideal, onde ficamos uns tempos. Então voltamos para o Maurak. Tinha que fazer casa

pra minha mãe, botar roça. Ai fiquei grande lá, muito tempo trabalhando na roça, trabalhando.

"Depois viemos pro Sorocaima, porque nesse tempo não tinha fronteira. Nem polícia, nem federal, nem Guarda Nacional, tava livre podia passar. Passamos tempo com João Perdino que ficava aqui e lá, no Sorocaima e no Maurak. Porque nesses dias não tinha problema, podia passar tranquilo.

"Então adoeceu mamãe aqui e morreu. Fiquei só. Nesse tempo andamos livres no mundo. Hoje é difícil. Se não tem documento não vai pra Venezuela.

"Assim mesmo, muita coisa. Morei muito tempo no Maurak, arrumei uma mulher lá ai morei, morei, morei, mas nesses tempo eu sempre vinha pra cá no Brasil, porque vinha pra cá caçar. Do Maurak não vinha ninguém..."

"Agora estou voltando pro meu lugar, rio Majari, lá no lavrado. Já falei com pessoal de lá, tem uma área pra mim lá. Quero ser enterrado onde nasci.

"Esse meu sobrinho Laurindo já fez casa pra ele lá, Roseno já tá lá, eu tenho casa também. Agora esses meus filhos não estão querendo deixar este terreno não. Não querem deixar a roça deles aqui. Tô voltando porque lá no lavrado é minha terra, tudo limpo lá, a gente enxerga longe, não é como este cerrado daqui." (Mário Flores, dez/88, Aldeia de Sorocaima).

Em grande medida, o relato fala por si. Violências como a que narra o informante seriam, muito provavelmente, tão constantes quanto as invasões do gado pelas roças das aldeias. E o rio Amajari era uma região com grande concentração de aldeias Jaricuna e Wapixana, onde as fazendas vinham se instalando de maneira acelerada. Quanto ao emprego de mão-de obra indígena nos batelões, não era sem algum tipo de intimidação que os índios concordavam em remar rio abaixo, já que o trecho encachoeirado do baixo rio Branco tornava a viagem perigosa, sendo frequente casos de fuga nas paradas da descida do rio [E. Stradelli, (1889)1990; H. Coudreau, 1887, II]. Além desses perigos, a estadia em

Manaus não era nada agradável: uma grande cidade habitada por muita gente que falava uma língua diferente; motivo suficiente para não deixar o porto, tampouco a embarcação que os trouxera até ali. Por outro lado, este tipo de trabalho representava, certamente para muitos grupos, o único meio de acesso aos manufaturados.

A agressão praticada contra Sabino teria influenciado decisivamente a decisão do pai de Mário em retirar-se do lugar, atitude que, por um lado, explica-se pela chegada dos fazendeiros, mas que, por outro, torna-se possível graças aos novos laços estabelecidos com outros Taurepáng do sul da Venezuela a partir do casamento de sua filha.

A opção de deixar o Amajari poderia dar-se ao nível do grupo doméstico, tal como ocorre com a família de Mário, ou ainda envolver o movimento de grupos maiores. Ficar representava passar boa parte da vida engajado no trabalho das fazendas.

A narrativa de Mário atesta ainda a autonomia que caracteriza as unidades familiares na sociedade Taurepáng: possuindo seus próprios motivos, a decisão de abandonar o Amajari e estabelecer-se no rio Ereu não passaria por qualquer tipo de consulta aos outros membros da aldeia. Ao contrário, a impressão que se tem a partir do relato é que tudo se deu de modo espontâneo, sem que houvesse qualquer debate a respeito do assunto. Além disso, o tuxáua Chico Sapo, citado na narrativa, não tomou nenhuma atitude quanto à partida de uma das famílias integrantes do grupo que

liderava, aceitando a decisão como algo inexorável, fora de seu raio de influência.

Com efeito, as sociedades guianenses primam pela ausência de grupos corporados ou quaisquer outras instituições que outorguem às aldeias uma existência própria, independente de qualquer relação individualizada (ver Peter Rivière, 1984:97). Para além, portanto, das obrigações de um homem para com seu sogro, que lhe prende à aldeia da esposa (ver supra Cap.1), não há outra garantia de que um grupo local possa perpetuar-se por largo espaço de tempo. Aldeias mais estáveis são geralmente fruto do prestígio de suas lideranças, que, com mostra D.J.Thomas (1982:96) manipulam normas segundo seus interesses: manter filhos homens residindo patrilocalmente, a despeito do ideal de residência uxorilocal, e, ao mesmo tempo, persuadir genros a cumprir esta mesma norma garante uma vida relativamente longa a uma aldeia. Provavelmente, a família de Mário não participava de um conjunto de relações desse gênero que a prendesse ao tuxáua Chico Sapo. Ao que tudo indica, o grupo que então se deslocava constituía uma família nuclear e, assim, com autonomia para estabelecer novos laços a partir do casamento da irmã de Mário.

Esta união traz ainda um aspecto curioso, pois, ao invés do genro João Ferdino transferir-se para o rio Ereu junto à família de sua nova esposa, toda a família, passado algum tempo, segue para a Venezuela. Uma vez estabelecidos nesse país, irão ainda agregar-se ao grupo de André, na

aldeia de Akurimã. Tal inversão, no entanto, certamente não corresponde à suspensão das obrigações do genro para com o sogro. Situada no contexto da ocupação pecuarista do vale do rio Branco, mais parece um dispositivo de que teria lançado mão o pai da noiva, buscando um novo lugar para sua família distante das fazendas de gado. E como se o genro lhe tivesse prestado um serviço. Nesse sentido, um outro ideal parece ter sido desprezado: a escolha de um cônjuge próximo, tanto genealógicamente quanto espacialmente, fator altamente recomendado entre os Taurepáng (D.J.Thomas, 1982:98ss). Nesta conjuntura, um cônjuge distante seria mais interessante, uma vez que uma nova série de relações sociais abrir-se-ia ao grupo que deixara sua terra.

As obrigações de um homem para com seu sogro atingem um grau máximo quando sogro e genro não possuem qualquer vínculo genealógico, diminuindo quando se trata de união em que o sogro é um MB ou FZH, e atingindo um grau mínimo em casamentos com a filha da irmã, caso em que o pai da esposa é, ao mesmo tempo, um cunhado (D.J.Thomas, 1982:98ss). O casamento entre a irmã de Mário e J.Perdino inclui-se no primeiro caso, e, assim, com a morte do sogro, João Perdino, como afirma Mário, passa a zelar pela família da esposa, suprindo-os de alimentos.

Por fim, pode-se afirmar que a transferência da família de Mário para a Venezuela é uma amostra de um movimento de maior vulto, pois como aponta mais adiante o informante, *"no Brasil dava caça, na Venezuela não, porque*

tinha muita gente lá, muitos mudaram daqui prá lá porque acharam lugar bom lá, Taurepáng" (Mário Flores, dez/88, aldeia de Sorocaima). Claro está que o estabelecimento das fazendas no rio Amajari provocou o deslocamento de vários grupos em direção norte.

Não é possível estabelecer precisamente uma relação entre a proporção de grupos que partiram para a Venezuela, outros que eventualmente tenham se incorporado às fazendas, e aqueles que teriam permanecido em suas próprias aldeias. Creio ser possível afirmar, entretanto, que entre as opções de se engajar no trabalho das fazendas ou partir, haveriam certas mediações, tal como atesta o trecho da história de vida de Mário em que esteve alternando períodos de trabalho com os brancos e permanências mais ou menos prolongadas na aldeia.

Em um momento em que seus pais já haviam morrido, Mário pôde se deslocar, segundo sua própria versão, "mais livremente". Passará algum tempo solteiro, momento em que não lhe é cobrada qualquer obrigação: já não possui pais a quem deveria auxiliar, também não possui sogro, pois ainda não é casado. Este é um período em que um homem dispõe de grande autonomia, podendo passar algum tempo trabalhando nas fazendas, retornando à vida na aldeia após alguns anos, quando se casa e, usualmente, se estabelece junto ao sogro, traço bastante recorrente entre todos os grupos da região de campos do rio Branco. Este é ainda o período em que, a meu ver, temporadas de trabalho nas fazendas poderiam ser

alternadas ao convívio dos parentes: tanto daqueles que haviam deixado o Amajari como daqueles que ali permaneciam.

Com o casamento, sua trajetória toma um novo caráter. Agora, transitar entre fazendas e aldeias já não é tão simples, pois seus movimentos passam a ser regulados por uma disputa entre seus afins e seus consanguíneos. É significativo o tom repetitivo que o informante passa a empregar após seu casamento: "Morei, morei, morei", ou seja, fixou residência na aldeia de Maurak, de onde só veio a se mudar para Sorocaima anos depois, lugar que já lhe era bastante familiar. Nesse sentido, apesar de um ideal de concentração das parentelas em uma dada região, circunscrita por um conjunto de grupos locais que ocupam diferentes igarapés afluentes de um curso d'água maior, sua usual dispersão por diferentes regiões fornece, de um ponto de vista individual, uma série de opções quanto a escolha do lugar onde, acompanhado por sua família nuclear, deseje fixar residência.

Note-se que é justamente o trânsito constante por uma região recortada por uma fronteira bi-nacional o dado que permite a Mário transferir-se para o lugar denominado Sorocaima, tal como foi visto no capítulo anterior. Movimento de retorno, portanto, que culmina atualmente na região do próprio rio Amajari, em uma nova aldeia que pretende fundar. Lugar de nascimento, que fornece a Mário mais uma alternativa de residência. Reconhecido pelos moradores atuais da aldeia de Araça como legítimo portador

do direito de ocupar parte de seu território, Mário organiza sua transferência definitiva para uma região por ele mesmo qualificada como "o meu lugar", ou, como usualmente referem os Taurepáng, *Upatá*. Se, como afirma D.J.Thomas (1982:52), "if we think of a series of overlapping networks, spread out in time as well as space, connecting the various households and settlements over Pemon landscape, we have an accurate metaphor for much of Pemon life", algumas dessas aldeias prestam-se a fornecer aos homens, já em sua velhice, a certeza de que ali existe uma segurança nunca plenamente alcançada; afinal em nenhum outro ponto, ou momento de sua vida, poderia desfrutar do convívio exclusivo dos seus parentes mais próximos, suas obrigações para com afins não o permitiriam.

Neste contexto, a chegada das fazendas introduz ainda uma outra série de acidentes na trajetória dos homens. A partir de então, a pecuária passa a ser um dado a considerar na definição de bons e maus lugares. Apesar disso, Mário parece não ter desistido de seu *Upatá*: volta para o Amajari, onde torna a conviver lado a lado com as fazendas. Seus filhos resistem, seu genros o acompanham nessa iniciativa de abrir uma brecha por entre fazendas, território hostil em meio ao qual uma ilha de sociabilidade vem agora se instaurar: um *Upatá*. Este traço fica ainda mais evidente no relato de Bento Loyola. Passemos a ele.

Esse informante inicia sua narrativa com a trajetória de seu pai, Akuri, um Taurepáng da aldeia de Wonkén, na

parte central da savana venezuelana. Akuri foi um dos Taurepáng que acompanhou o etnólogo alemão T.Koch-Grunberg em sua viagem ao monte Roraima, e, em seguida, na subida do rio Uraricoera. A volta de Akuri à sua terra figura como preâmbulo à história de vida deste informante. Vejamos.

"Meu pai encontrou o alemão no Akurimã, aqui na fronteira, o finado meu pai. Então ele andou aqui no monte Roraima demarcando terreno. Tuxáua do Akurimã já era André. Meu pai ainda rapaz, não tá nem casado.

"Aí desceram do Akurimã arrumando por aqui, daqui foram para o Uraricoera. Ele arrumou Maiongong, aí aumentou mais os que foram acompanhando ele. Então eles acompanhando alemão. Papai contava, Tutu (forma pela qual os índios do rio Branco referiam-se a T.Koch-Grunberg).

"Aí subiram na cabeceira do rio Orinoco. Chegaram lá. lá índio bravo. Dormiram em cima do pau, pendurado, não tem nada de roça, mas eles tem fruta pra eles comer.

"Aí ele marcou, cabeça do Orinoco, parente dele, que Maiongong conhece papai, ele quer tirar papai pra não ir com ele. Aí parece que daí alemão deixou papai voltar.

"Então papai veio de volta. Passou lá no Maracá, Santa Rosa, e casou lá. Aí casou lá papai, de volta da viagem com alemão. Aí não demorou morreu mulher dele, que juntou com ele. Aí deram outra, a irmã da finada, minha mãe. Era Macuxi...papai morou lá. Primeira esposa dele morreu. Aí deram irmã dela pra ele não voltar pra cá.

"Papai achava lugar bom lá, morando no Maracá, tem caça tudo. Gostaram muito, aí...: -Não cê não vai não! Fica com nós por aqui. Aí papai lembrou parente dele: -Não, eu quero que você me deixa visitar meus primo, irmão; eu sei que meus parentes estão me esperando. Pronto: -Tá bom, cê não vai sozinho não, cê leva sua mulher pra você voltar. Aí vieram por aqui, pelo Amajari, entraram pelo Caranguejo, tem varador ali. Passaram pra Venezuela. Chegou lá, nos parentes dele, irmão, primo... Chegaram do Kukenã que chama lugar aí América, lugar dos índios, área dele. Aí não deixaram ele voltar. Segurou ele, chegaram pra conhecer ele, todos ajuntaram aí no América e. Daí ele foi lá, que chama

6 Este trecho do relato apresenta grande semelhança com mitos que versam sobre uniões entre cônjuges extremamente

lugar, lá no monte Roraima, que tem tio dele lá. Chamou papai, é que papai gosta degosta não, é que às vezes adoeceu alguém lá, aí morador chama ele pra curar. Então ele foi lá. Aí ele procurou lugar pra morar. Deram lugar pra ele morar, esse tuxáua Paulo arrumou lugar pra ele morar, ele falou: -Se você quiser morar lá, vamos dar área pra você morar, boa, tem mato. Papai gostou desse lugar que chama Cacotá. Um pouco mais pra lá do monte Roraima. Aí ele fez casa lá, papai tinha parente também lá pra serra do Karaurem-tepui, foi lá, andando com mulher dele, então eu nasci. Aí minha mãe adoeceu. não sei se mamãe adoeceu, não tá velha nem nada. Eu nasci, nós nascido dois filhos, a mulher e eu. Aí minha mãe adoeceu, pronto! Querendo voltar pra cá já, mas esse tio do meu pai de Turuikén não deixou ele voltar.

"Aí esse tio não deixou, ofereceram mulher pra ele casar mesmo. Tem parente dele que não queria que ele voltasse. Mas ele quis voltar: -Não, quero voltar no lugar da minha mulher, quero avisar a mãe dela, tá precisando. Mas não voltou não, arrumou mulher, morou com mulher lá no Cacotá.

"Aí ficamos lá, nos criamos lá. Igarapé Mapauri, galho do Kukenã. Então meu pai lembrou do parente dele. Porque mandaram avisar pra ele ir lá no Wonkén. Aí papai já saiu aí do Cacotá. Eu com papai, nas costas. Eu não largava papai, porque minha mãe morreu. Andava, até lá no Wonkén, do Wonkén até Kamarata, tem parente dele lá, primo, tio, todas as coisas. Aí voltou de novo pra cá.

"Nesse tempo não tinha nada, puro índio aqui no Akurimã. Aí André velho gostou do papai, chamou ele aqui no Akurimã pra curar gente. Quando nós mudamos daí do Cacotá, bem perto mesmo, no teso assim, que chama Áramaru, que papai fez outra casa. Aí ficamos lá. No tempo em que General Rondon chegou.

"Meu tio que morava aí no Mairari, no Barro (aldeia Macuxi situada na confluência dos rios Surumu e Cotingo), vinha visitar, irmão de minha mãe, Sabino. Morava no Darora, sempre dava alguma coisa, dava um cavalo, dava uma vaca. A gente tinha gadosinho. Aí nesse tempo chegou General. Pessoal vinha gritando, avisar nós: -Já vem soldado, vão acabar nós, vão matar nós. Pra gente ir pra lá pro Teuonok, onde tem igreja, feita pelos índios mesmo. Aí nós fomos, General Rondon chegou lá, agradou muito os índios, deu presente, roupa... roupa não, corte mesmo. comprou muita coisa... flexa, zarabatana.

"Nesse tempo tudo quase pedaço de vestido. Aí General velho falou: -Eu quero curumim pra levar, pra

distantes, tais como o casamento do herói Maichak com a filha a filha do Urubu-Rei, entre outros.

eles estudarem, pra eles aprenderem. -Melhor tu ir com ele, papai falou. Aí tuxáua Paulo falou: -Ele tá querendo gente pra ir, pra mandar nosso filho. -Não, ninguém pode dar filho pro branco, ele vai ensinar, estudar, eles vão acabar nossa área, eles viram branco, nosso filho. Aí diziam: -Não, é pra ajudar vocês, pra Kanaimizada não acabar vocês, Rondon falou. Porque ele perguntou porque nós tava morrendo, então falaram que era Kanaimé. -Que Kanaimé? Não sei.

"Aí então: -Você dá o filho de vocês pra aprender, pro branco não tomar área de vocês. Aí arrumou eu e mais dois. Então chefe dos índios (funcionário do SPI) arrumou cavalo pra nós ir montado. Trouxeram nós, do Akurimã passou pelo Arai. Ali na aldeia do Arai, rio Miang. Francelino tava lá, Moisés, tio dele, pai dele Jerone, o outro Simeão. Parente do papai. O General levou nós até São Marcos, mandou fazer roupa.

"Mas aí outro falou pro papai: -Não, você deixou filho de vocês, eles vão levar filho de vocês pra comer, eles vão dar bóia pro filho de vocês, pra ficar gordo, quando tá gordo eles vão matar e comer. Esse aí gosta de comer gente, Rondon gosta de comer gente. Outro falou: -Você não pode mandar seu filho. Aí tuxáua Jerone pelejou falar com General: -Tá bom, General cansou, vocês podem levar filho de vocês. Quando ficar homem, se já tá grande aí vocês vão mandar.

"Madrugada Rondon foi embora. Falou que são Marcos era dos índios. Falou: -Vocês não podem misturar com branco. Contou história: -Olha carapanã tem outro carapanã, não casa com outro mais grande ou mais pequeno, puro mesmo casado com ele. Wapixana casa com Wapixana, Taurepáng com Taurepáng, Macuxi também. Quando filho de vocês casa com branco, branco gosta de brigar, maltratar mulher, aí vocês vão chorar. Aí se vocês não entendem o que branco fala ele acaba com vocês. Piolho não mistura com pulga. Assim vocês vão morar aqui.

"Madrugada nós fugimos, fomos embora, nunca mais chegou papel chamando a gente. Esse que foi comigo já morreu, só eu que fico. Aí voltei lá com papai pro Cacotá. Aí parente dele veio buscar, sobrinho, pra levar lá pro Wonkén.

"Então meu pai me levou lá na Darora, eu e meu irmão. Ficamos pra lá. Daí do Darora, chegou prima lá do..., lá do Murupu. Morava lá no Tachi, prima do papai também. Aí ela queria curumim pra acompanhar lá pro Tachi, pra brincar com filho dela. Aí outro primo lá falou: -Primo, você vai com essa prima, é bom, tem cavalo. Aí papai disse: -Melhor, você vai aprender com ele, vai dar cavalo. -Tá bom, não sei, senhor que sabe. Quer me deixar me deixa, eu falei.

"Ai eu fiquei com titio. Ele estava na casa de um branco que morava ali: -Ah, eu vou embora, não sei pra onde. Em cima do São Marcos nós passamos pra lá, pro Murupu (aldeia Macuxi próxima à Boa Vista). Ficamos lá. Desse tempo não conheci mais a Venezuela, só meu pai ficou lá. Ai D.Alcuino (monge beneditino de Boa Vista) me encontrou no Murupu: -Ah, você não pode ficar aqui não, não tem nada, vou levar você pras madres, lá você vai passar bem. Falei: -Tá bom.

"Fiquei no Calungá (sítio que os beneditinos ocupavam nos arredores da vila de Boa Vista), lugar dos padres, fazendo nada. Nesse tempo não tinha escola, fiquei trabalhando, cuidando do gado. Carregando bóia pros padres. Madre fazia bóia, eu ia buscar. Só lembrando meu pai, eu sozinho Taurepáng, né. Ai aprendi Macuxi. Eu quis ir embora, então D.Alcuino falou: -Não vai embora não, você vai crescer, casar, conseguir casar. -Não vou casar não, não tô gostando da cidade. Pronto! Adoeci, sai pro Curupira (aldeia Macuxi no rio Cauamé, próxima à Boa Vista). Ai papai foi me buscar e trouxe eu pra cá já.

"Ai falou com os padres: -Eu vim buscar meu filho. -Tá bom, falou D.Alcuino. Ai vim pra cá.

"Meu pai veio do Wonkén mesmo. Ai ficamos demorando, pensando. Mas filha dele tava casada ai perto do Maurak, onde hoje tem essa maloca do Maurak: -Então nós vamos ficar aqui. Mas não deu certo, papai falou: -Você não é daqui, melhor você me levar pra lá, onde é lugar de sua mãe, tenho casa. Ai não quis mais sair daí, mas não tem bóia, peixe, caça... Agora lá vamos ter tudo isso... Então vam'bora.

"Saímos de manhã de lá, dormimos lá onde tá o BV-8 (atual vila Pacaraima). Do BV-8 descemos pro Sorocaima. Ai nesse lugar encontramos o velho Perdino (mesmo personagem que aparece na história de vida de Mário): -Ah, pra onde vocês vão, perguntou. -Meu filho tá me levando pra terra da mãe dele, respondeu papai. -Não, Não vão não... aqui lugar bom, ele disse, tem tudo, tem caça, a gente plantando, não passa fome não.

"Então papai ficou pensando: -O que nós vamos fazer? -Vamos parar ou não? -Não sei, o senhor que sabe, não quero parar não, eu falei. -Não, melhor ficar aqui,... parente dele, né..., mulher dele parente dele. -Quero que você leve família pra morrer lá, sua mulher morreu lá na Venezuela. Tá bom, não quero ir não. Parei por aqui. Perdino mostrou esse lugar aqui pra mim (referindo-se à aldeia de Macaiapáng, onde reside atualmente). Aqui morava meu tio, o Rabá, dizia Perdino.

"João Perdino tinha outro lugar no Uairén (Venezuela) também. Nós voltamos pra lá depois de tempo, onde morava a prima de Perdino, lugar que chama Sakamotá. O parente dele morava lá, a sobrinha

dele, do Perdino. Nós fomos lá porque quase tá acabando né: -Então vamos voltar pra lá, esse aqui lugar de doença, vamos pra lá. Ai ele mostrou essa mulher pra mim (sua atual esposa chama-se Rosa, uma das filhas de João Perdino).

"Era lá no rio Uairén, bem na fronteira do Brasil com Veneuela, moravam lá muita gente. Chegamos ai com tuxáua Alberto velho: -Você vai morar aqui, vai casar com mulher aqui. Ai procurou logo um lugar. -Eu quero que você arrume um lugar pra mim morar, quero na beira do rio. Ai ele me levou pro Maruadokó, me levou lá. Gostei muito desse igarapé ai. Fiz casa, parei lá. Me mostrou também o mato, terra bom lá.

"Aqui (referindo-se a Macaiapáng) tem bananeiro velho de quando eu morei aqui antes. Mesmo lá, eu sempre vinha pra cá caçar, voltava levando peixe, caça... Agora nesse tempo tinha chegado civilizado, os padres, garimpeiros, brasileiro, né.

"Agora lá no Maruadokó morreu meu pai. fizemos também um bocado filho. Ai nós fomos pro Maurak quando chegou Francisco André. Francisco André veio falar comigo pra ir lá pro Maurak, juntou muita gente lá.

"Velho Perdino adoeceu também. Quando mudei de volta aqui pro Macaiapáng, eu trouxe ele carregado na rede. Morreu aqui, tá enterrado ai. Diz que tio dele que morreu tá enterrado aqui também. Tem um bocado enterrado aqui.

"Então aqui é meu lugar mesmo. Também vou enterrar aqui. Esse que João Perdino me mostrou. Depois que cheguei do Maurak tô cuidando aqui, falando com meu filho pra botar roça. Tô cuidando aqui pros meus netos ficar.

"E foi assim..." (Bento Loyola, aldeia de Macaiapáng, março/90)

Deve-se notar a princípio, que, diferentemente do caso de Mário, a trajetória de Bento já se inicia na Venezuela, em uma aldeia próxima ao monte Roraima chamada Karaurén-tepui, onde nasceu. No entanto, filho de uma mulher Macuxi, boa parte de sua infância é passada em território brasileiro, junto a seus parentes maternos, e, até mesmo, na então pequena vila de Boa Vista por volta dos anos 20, ao lado dos monges beneditinos. Este período é, aliás, realçado pelo informante como um momento de extremo distanciamento de

seus parentes: "So lembrando meu pai, eu sozinho *Taurepáng...*". Não tarda, seu pai vem a seu encontro; se havia julgado conveniente que o filho crescesse nos campos do rio Branco, adestrando-se nas tarefas da pecuária, em dado momento muda de idéia e leva o filho de volta para a Venezuela.

A trajetória de seu pai Akuri, ao que parece um xamã de grande reputação, por sua vez, demonstra o quanto a dispersão dos parentes de um indivíduo determina sua mobilidade. Entre o lugar de seu nascimento, a aldeia de Wonkén na Venezuela, até a ilha de Maracá, lugar de seu primeiro casamento, Akuri estabeleceria um conjunto de laços que, assim, passariam a constituir os principais vetores de suas andanças. Nesse sentido, sua biografia parece ser um bom exemplo da afirmação de D.J.Thomas (1982:84), segundo a qual, "each individual, no matter how concentrated his relatives are in on area, will almost always have a sibling or parallel cousin outside his or her own neighborhood and often outside the region as well. This is not merely a phenomenon of demographic time and chance, but is a structural tendency inherent in the pushes and pulls between different sets over the course of several generations". Além disso, sendo um xamã, sua presença em diversas aldeias parece, a partir do relato de seu filho, ter sido desejada por muitos.

Seu retorno à Venezuela, por volta de 1920 - lembremos que até 1913 esteve com T.Koch-Grunberg, passando

então algum tempo em Maracá com sua primeira esposa - se dá em um momento, tal como afirmam os Taurepáng, em que duas lideranças se consolidavam entre os grupos locais da parte sul da savana venezuelana: André, em Akurimã, e Paulo, em Teunok. Com estes homens, Akuri tratará de sua nova residência, ambos procurando atraí-lo para junto de si. Como afirma Bento, a respeito de acontecimentos anteriores a seu nascimento, "*deram lugar pra ele morar, esse tuxáua Paulo arrumou lugar...*". Segue um período em que seus parentes de seu lugar de origem, Wonkén, exercem certa pressão para que retorne: novas andanças, por Wonkén e Kamarata. A morte subsequente de sua esposa o leva a ponderar um retorno para o Brasil, o que não ocorre porque uma nova esposa lhe é quase que imediatamente oferecida. Agora aproxima-se do tuxáua André, constrói uma nova casa em um lugar chamado Aramaru. Nesse contexto a Comissão Rondon atinge a região do monte Roraima; quando Bento já era nascido e sua mãe já havia morrido.

A chegada do General Rondon à região, com efeito, parece ter produzido grande impacto: muitos Taurepáng fugiram assustados, julgando que os brancos chegavam para matá-los. É interessante notar que, atemorizados, os Taurepáng acorreram a uma igreja construída por eles mesmos da aldeia de Teunok, muito provavelmente sob orientação do Jesuíta inglês I. Cary-Elwes, que já em 1916 realizara incursão pela área. Ao que tudo indica, atribuíam à tal construção atributos capazes de protegê-los do perigo

iminente que representava a chegada dos soldados. Algo, aliás, que não se confirmou, pois Rondon chegava, como vimos acima, pronto a bem tratar os índios, com o firme propósito de conquistar sua simpatia e atraí-los para território brasileiro.

Em seu retorno, o General pede algumas crianças aos Taurepáng; quer levá-las à sede da fazenda São Marcos, à época administrada pelo SPI que mantinha ali uma escola agrícola indígena. Assim ocorre, Bento e mais dois garotos seguem na comitiva que acompanhava Rondon. Apesar das boas maneiras dos militares, após sua partida os Taurepáng passam a conjecturar a respeito das reais intenções daqueles estranhos para com suas crianças. Chegando à conclusão de que acabariam devoradas, tratam de reavê-las e, com sua insistência convencem o General a devolvê-las ⁷.

⁷ Este trecho do relato de Bento apresenta uma analogia notável com o mito de origem dos xamãs (ver Armelada, 1964: e T.Koch-Grunberg, 1982:). Neste mito três garotos são capturados pelo gigante Piaimá, um ser sobrenatural que vive isolado nas matas com sua esposa. Seu traço distintivo com relação ao imenso conjunto de seres predadores que povoam o mundo Taurepáng, consiste precisamente em seu irritante hábito, do ponto de vista dos homens, de roubar crianças humanas. Uma vez capturadas, o gigante as leva à sua esposa, que, após um período de engorda, as prepara para que sejam devoradas por Piaimá. No mito a que me refiro, os três garotos terão um destino diferente: aprendem os cantos e as técnicas xamanísticas, já que Piaimá é reputado habilidoso xamã. Em seguida retornam ao convívio social. Um ser, portanto, que é fonte de um saber, de utilidade indiscutível, que viria a ser conquistado pelos homens, e que, por outro lado, regala-se em banquetes de carne humana. Rondon é o próprio Piaimá: quer levar três garotos para ensinar-lhes a lidar com os Kanaimé; daí a suspeita, pois, assim como o gigante sobrenatural, certamente gostava de comer crianças.

Após a passagem de Rondon pelo rio Branco, afirma ainda Bento, que diversos grupos Taurepáng, seguindo a sugestão do General, haveriam então mudado para o Brasil:

"Então General falou pra nós vir para o Brasil. Então vieram de lá. Uns vieram pra este lugar aqui, que chama Macaiapáng, outros ali para o Sorocaima, outros lá pro Arai, de lá, pessoal de lá, ganhou lugar para ele morar. Então tuxáua Paulo foi lá pro Arai com a turma dele, fizeram casa, tudo. Ai morador do lugar estranhou com ele. Ai filho casou, com Macuxi, com Tuarepáng, mas os pais voltaram, agora quem casou ficou no Brasil. Outros que casaram com Taurepáng voltaram para a Venezuela. Ficaram só alguns no Brasil, quase todos voltaram pra Venezuela mesmo. Só João Perdino que continuou vindo pro Sorocaima, outros se esqueceram". (Bento Loyola, aldeia de Macaiapáng, dez/88).

Em outras ocasiões, seu relato era ainda mais preciso, citando, em primeiro lugar, os chefes André e Paulo, das aldeias de Akurimã e Teuonok, respectivamente, que, juntos, transferiram-se para a aldeia do Arai, às cabeceiras do rio Miang, fato aliás constatado por um funcionário do SPI em 1928 (SPI-E.E.P.Pereira, Relatório de 1928). Para outros casos mencionados, não há evidência documental. Tratam-se de dois outros grupos liderados por Adão e Jachi, vindos, respectivamente das aldeias de Mapauri e Apoipo, ambas, até então, localizadas no vale do rio Kukenã na Venezuela. O grupo de Jachi, teria estabelecido-se no sítio atualmente ocupado pela aldeia de Wadarapai ou Boca-da-Mata nas cabeceiras do rio Surumu, onde, já durante a década de 60, seu filho Antônio Horácio, voltaria a se fixar. O grupo de Adão, estabelecer-se-ia no rio Samã, afluente da margem direita do rio Miang, bem próximo à

aldeia do Arai, onde os chefes André e Paulo haviam fixado residência.

O grupo de Adão, ao que tudo indica, após sua morte ocorrida logo após a transferência para o Brasil, juntar-se-ia ao de Jachi, em Wadarapai, com o casamento de Josefa, filha de Adão, com Antonio Horácio, filho de Jachi. Sob a liderança, agora, de Antonio Horácio, este grupo de Wadarapai agregar-se-ia a Bento, já a esta altura residindo ao lado de seu sogro João Perdino em Macaiapáng, para, juntos retornarem à Venezuela (Bento Loyola, Aldeia de Macaiapáng, maio/90). Deve-se salientar, portanto, que estas aldeias, Macaiapáng e Wadarapai, tal como vimos no capítulo anterior, seriam novamente repovoadas durante a década de 60 pelos descendentes daqueles que, na década de 20, ocuparam estes sítios.

O estabelecimento dessas aldeias no Brasil parece, assim, não ter sido duradouro. Atraídos pela promessa de Rondon de melhor assistência, consistiu em um movimento inédito, alheio à forma usual pela qual os grupos locais se formam e se desenvolvem entre os Taurepáng. Uma etapa do ciclo natural de desenvolvimento do grupo local ocorre com o casamento dos filhos de um casal, quando a aldeia potencialmente atinge seu período de maior estabilidade. E quando igualmente atinge sua composição ideal: um líder-sogro cercado por suas filhas e genros, e, eventualmente, seus filhos solteiros. Com o nascimento dos primeiros netos, inicia-se sua fase de declínio, que culmina com o retorno

paulatino dos genros a seus siblings. Este modelo, recorrente por toda a região guianense (P.Rivière, 1984), parece não se atualizar frente à situação acima, onde, pelo menos em um dos casos, duas lideranças já maduras, André e Paulo, se estabelecem em um mesmo lugar.

Além disso, o tamanho desta nova aldeia certamente ultrapassava o limite de seis a sete grupos domésticos proposto por D.J.Thomas (1982:95-6) para o grupo local Taurepáng. Este limite explica-se, segundo o autor, pela impossibilidade de um líder manter laços de afinidade em sua geração e, ao mesmo tempo, estende-los à geração de seus filhos e sobrinhos. Tais fatores, muito provavelmente, atuaram no sentido de obstar a continuidade da nova aldeia por um período mais prolongado. No entanto, por si só não explicam o rápido retorno dos Taurepáng, pois, na Venezuela, a aldeia de Akurimã, como vimos acima, apresentava um crescimento ainda mais significativo. Fato é que a conjuntura do rio Branco não agradava aos Taurepáng, seja pelo ritmo acelerado da ocupação pecuarista nesses anos, ou, como agrega Bento, pela incompatibilidade com os grupos Macuxi (Bento Loyola, Aldeia de Macaiapáng, maio/90).

Apesar disso, Akuri, através dos laços que o ligavam aos Macuxi, mais tarde, transferir-se-ia para o Brasil. "Lugar de sua mãe", dizia a seu filho, onde seria bem acolhido e poderia instalar-se definitivamente. Tal impulso parece-me análogo àquele já assinalado para o caso de Mário: Akuri, em dado momento da vida, em que só contava com seu

filho, passa a se indagar sobre qual lugar seria o mais adequado para fixar-se em definitivo. Havia diversas possibilidades: Wonkén, seu lugar de origem, Akurimã, onde o tuxáua André não lhe recusaria acolhida, ou, por fim, entre os Macuxi, no Brasil.

Entre os Piaroa, como sugere J.Kaplan (1975), a escolha de uma novo lugar para residência segue um cálculo bastante específico: "Quais dos meus parentes pode oferecer maios proteção (ritual)?", ou, "Qual deles poderá me ensinar mais?" (ver J.Kaplan, 1975:117). Esta regra poderia também ser aplicada para os Taurepáng, entre os quais a proximidade espacial desempenhará ainda um peso decisivo na escolha, devendo esta tendencialmente recair sobre um dos grupos locais que compõem o mesmo conjunto regional, uma vez que entre os Taurepáng pessoas são ainda classificadas em termos do espaço, da região em que habitam (D.J.Thomas, 1982:34). Nesse sentido, podem ser tomadas em conjunto com seus vizinhos e co-residentes, sendo estereotipadas segundo uma qualidade específica ^B. O caso de Akuri, no entanto, parece, em alguma medida, afastar-se dessa tendência. Sendo um xamã afamado, e que ao longo de sua vida percorreria grandes distâncias, suas opções encontravam-se particularmente distantes umas das outras. Decide-se, por fim, pela região brasileira de Santa Rosa, local de seu primeiro casamento. A

^B É comum, como várias vezes ouvi de meus informantes, grupos inteiros que ocupam uma região determinada serem acusados de *Kanaimé*, categoria de valor negativo, que denota ser a pessoa assim qualificada um matador não revelado, soturno e canibal.

caminho, passando por Sorocaima, encontra-se com o grupo de João Perdino⁹, que, como vimos através do relato de Mário, alternava períodos de permanência no Brasil, com outros na Venezuela, em uma aldeia do rio Uairén. Nos relatos dos dois informantes, as aldeias situadas por esse rio são genericamente referidas como Maurak, aldeia, como veremos no próximo capítulo, para onde convergiram todos os Taurepáng do rio Uairén na década de 40.

Em Sorocaima, Akuri e Bento serão persuadidos a permanecer ali, abandonando a idéia de atingir a região de Santa Rosa, onde estabelecer-se-iam ao lado de seus parentes Macuxi. Ao que tudo indica, Bento concorda em ali permanecer, para, futuramente, conduzir todo o grupo para a Venezuela, pois, como lhe impôs João Perdino: "*Não, melhor ficar aqui (...), quero que você leve família para morrer lá..*" (na Venezuela). Percebe-se assim, tal como no caso de Mário, uma viva preocupação com o lugar onde um indivíduo deverá ser enterrado. Parece haver uma preferência por lugares familiares, sendo o lugar de origem uma das principais opções. Nota-se ainda que a permanência em Sorocaima foi curta. A morte de um dos integrantes do grupo os leva a crer que o local está se tornando um lugar de doença, um *Enek-patá*.

⁹ Com efeito, é em torno da figura de J. Perdino que as atuais aldeias de Macaiapáng e Sorocaima se instituem; seus membros, como se vê, possuem vínculos antigos com o lugar: Mário é um cunhado de J. Perdino, Bento viria a tornar-se seu genro (ver Cap. 1).

Partem para a Venezuela, estabelecendo a aldeia de Maruadokó, um lugar negociado, como tantos outros ao longo de sua vida, com um tuxáua, chamado Alberto. Akuri morre nessa aldeia, onde é enterrado pelo filho. Após sua morte, Bento ainda se agregará à aldeia de Maurak, permanecendo ali até sua volta definitiva para Macaiapáng. Traz consigo o sogro João Perdino, que, já adoecido, morrerá nessa aldeia: *"Velho Perdino adoeceu também. Quando mudei de volta, eu trouxe ele carregado na rede. Morreu aqui, tá enterrado aí. Diz que tio dele que morreu tá enterrado aqui também. Tem um bocado enterrado aqui"*. Ao que parece, João Perdino acompanha o genro apenas para morrer em Macaiapáng.

Do mesmo modo, Bento pretende ser enterrado ali junto a seus antepassados. A aldeia de Macaiapáng é seu lugar, refere-se a ela como *Upatá*, um lugar onde se cruzam as trajetórias de vários homens com os quais manteve, ao longo da vida, relações essenciais. Um lugar que deve ser "cuidado", pois, entre tantos outros possíveis, cristaliza um processo cumulativo de relações sociais. Lugares como esse permanecem na memória dos homens, o retorno de Bento e sua família para repovoá-lo atesta isso. Esses pontos do território Taurepáng - bem como aqueles com atributos opostos, que não se prestam para o estabelecimento de aldeias -, são, na verdade, a própria substância da memória, pois, conquistado apenas na velhice, terá sido objeto de uma procura de toda vida.

Um traço análogo entre os Yanomami foi brilhantemente analisado por B. Albert (1985). Ao tratar especificamente dos assim chamados "blocos de população", identificados por vários estudiosos dos Yanomami, o autor procura compreender como este elemento sociológico é conceitualizado pelos índios. Afirma, então, que um bloco de população é designado pelo nome da antiga aldeia a partir da qual se formaram os diversos grupos locais, fruto de fissões e migrações sucessivas que o compõem. Esse mecanismo engendra o que o autor chama de "árvore toponímica", composta pelos nomes dos diversos grupos que se formaram a partir da fissão inicial. Cria-se, assim, a possibilidade de que os grupos locais se situem politicamente uns com relação aos outros, a partir de uma estratégia de inclusão ou exclusão: participar do mesmo bloco de população significa aliança política para duas aldeias, ainda que não haja nenhuma troca matrimonial entre elas (B. Albert, 1985:123).

Este esquema conceitual "arborescente", formado por vários topônimos, fornece ainda aos Yanomami uma referência para a memória social, na medida em que registra a trajetória dos grupos pelo seu território: nas palavras do autor, *não há qualquer evento histórico que possa ser lembrado sem sua articulação a esta árvore de fissões e migrações, que forma, sobretudo, um recurso mnemônico coletivo* (B. Albert, 1985:126). Frise-se, ainda, que este recurso associa-se a um gênero específico da tradição oral Yanomami, o *hwereamw*, a linguagem formal dos *bata*, os

grandes, ou os antigos. Estes especialistas, transmitem aos mais jovens, em suas narrativas noturnas, seu conhecimento acerca da história do grupo.

A distinção do caso Taurepáng em relação àquele Yanomami parece derivar da própria estrutura social, uma vez que entre os primeiros as relações entre diferentes grupos locais associam-se mais diretamente ao parentesco. Nesse sentido, poderíamos pensar, nos termos propostos por B. Albert, que cada indivíduo seria portador de uma árvore topônimica, já que sua trajetória é única, ou seja, não é partilhada por um grupo de pessoas. No entanto, apresenta o mesmo recurso aos deslocamentos espaciais como marcos da história coletiva.

Entre os Taurepáng, com efeito, esta característica advém de uma particular ênfase na noção de *Upatá*, tal como apontam as narrativas dos informantes. Componente fundamental da sociologia Taurepáng, pode ser representado pelo lugar de nascimento ou residência (D.Thomas, 1982:34). Esta noção, glosada aqui como "meu lugar", em uma acepção mínima, corresponde à aldeia. A.B.Colson (1986:114) aponta que, tanto entre os Kapon como entre os Pemon, *patá* seria qualquer lugar não habitado, sendo *patasek* o termo empregado para referir-se a "lugar preparado", ou casa. Ocorre que o termo quando acompanhado pelo prefixo *U*, "meu", assume o sentido de "meu lugar", denotando não apenas o espaço físico, mas um espaço eminentemente social. Nesse caso, se *patasek* é casa, *upatá* seria, mais apropriadamente, lar. Além

disso, no território Taurepáng há lugares de doença, os *enek-patá*, e bons lugares para o estabelecimento das aldeias, os *wakipe-patá*, e é entre estes extremos, dos primeiros em direção a estes últimos, que os grupos, frisam os informantes, se movem.

A noção de *upatá* sintetiza ainda o ideal Taurepáng, expresso sobretudo no ideal de casamento com a prima cruzada, da aldeia composta pela parentela bilateral endogâmica, um universo fechado de parentes próximos genealógica e espacialmente. O ideal de um "mundo sem estrangeiros" (D.J.Thomas, 1982:73), ou, sob a ótica Taurepáng, sem pessoas de origem social e geograficamente distantes, e, que por isso mesmo, seriam perigosas, temidas e frequentemente acusadas de feitiçaria. Isto é o que pretendem os Taurepáng para suas aldeias. Com efeito, já se afirmou que o tamanho e estabilidade do grupo local depende do volume de relações de afinidade que contém (P.Rivière, 1984:73). Quando a aldeia cresce demasiadamente, a concentração de afins não relacionados genealógicamente é relativamente alta, o que aumenta consideravelmente a possibilidade de ocorrência de conflitos entre famílias. Mútuas acusações podem então emergir entre co-residentes: tais acusações referem-se usualmente à responsabilidade pelos casos de doenças e morte dentro da própria aldeia, uma vez que, entre as possíveis causas das enfermidades, a feitiçaria e o xamanismo maléfico são as mais frequentemente apontadas. Nesse sentido poderíamos mencionar a afirmação de

P.Riviere (1984:74) segundo a qual, "qualquer comunidade contém as sementes de sua própria dispersão".

As obrigações de um homem para com seus parentes, afins de um lado, consanguíneos de outro, o impele, como vimos através das narrativas acima, a um contínuo deslocamento, impedindo, ao mesmo tempo, a necessária e segura concentração de consanguíneos em uma mesma aldeia. Segundo mostra D.J.Thomas (1982:84), tal dispersão é uma consequência das pressões exercidas, muitas vezes em sentidos contrários, pelas diferentes séries de siblings, em um esforço para se recompor ao longo de diversas gerações. Este movimento impediria igualmente a concentração de poder na sociedade Taurepáng. Em situação semelhante, os Piaroa por exemplo, utilizam um sistema de tecnónimos como um recurso que permite "tornar consanguíneos os afins co-residentes" (ver J.Kaplan, 1975); neste caso, um genro seria qualificado por seu sogro como "pai de meu neto", indicando uma substância comum entre afins na primeira geração descendente.

Entre os Taurepáng, não se observa uma sistema de tecnónimos desse tipo em operação, e o recurso empregado para converter co-residentes em consanguíneos - ou, mais apropriadamente, diminuir a distância social entre pessoas sem vínculos genealógicos e de diferentes lugares de origem - é a afirmação de uma substância comum em gerações ascendentes: o exemplo mais nítido é a aplicação do termo *wani* à mãe da esposa, e conseqüentemente aos cunhados de

ego, pois este termo (que inclui MB e FZH), segundo D.J.Thomas (1982:105), carrega, ao mesmo tempo, conotações de consanguinidade e afinidade.

Segundo esclarece E.Viveiros de Castro (1987:13), esta subordinação ideológica da consanguinidade à co-residência, expressa no impulso de atribuir estatuto de consanguíneo a membros de uma mesma aldeia que não possuem laços genealógicos, implica, ao mesmo tempo, em priorizar a contiguidade sobre a continuidade, o espaço sobre o tempo, e, por fim, a geografia sobre a história. Com isto, temos que a memória social está intimamente associada a um território, refletindo em sua estrutura a trama dos caminhos e dos lugares - lembremos, aqueles considerados *Upatá* - que recortam e selecionam pontos onde, neste campo, a sociedade pode se reproduzir. E nesse sentido que os caminhos percorridos pelos Taurepáng ao longo da primeira metade do século XX são também os caminhos de sua memória, e, assim sendo, a toponímia vem a fornecer um quadro de referências adequado, a partir do qual, na sociedade Taurepáng, o discurso sobre o passado é construído (ver R.Price, 1983:28).

Por fim, temos que as migrações Taurepáng para a Venezuela constituem um processo que, além de não se explicar, como vimos, totalmente pela ocupação pecuarista no rio Branco, parecem ainda ser pensadas pelos próprios Taurepáng a partir da motivação permanente que leva os

homens a buscar, nas diferentes conjunturas com que se deparam ao longo da vida, um lugar que equaciona de modo satisfatório a convivência com a diferença¹⁰. Desse modo, a convergência de vários grupos Taurepáng para as aldeias venezuelanas, parece-me, deve ser pensada segundo esta perspectiva. Para tanto, devemos voltar os olhos para um outro motivo presente, sobretudo, nas fontes venezuelanas e inglesas: a emergência de um conjunto articulado de movimentos proféticos entre os povos Carib da área circun-Roraima a partir do final do século XIX, fator este que teria atraído a atenção dos Taurepáng localizados em lado brasileiro.

Nesse sentido, como veremos a seguir, no âmbito destes movimentos, bem como em uma forma específica de conversão à religião adventista que daí se moldará, os Taurepáng passarão a atribuir uma nova dimensão ao tão buscado *Upatá*, uma dimensão que se articularia, uma vez que a noção em si aponta para um futuro, exemplarmente à emergência do profetismo. Em oposição aos dilemas da vida social, a vida pós-mortem concebida pelos profetas viria a cumprir o ideal de identidade e segurança, algo aliás, seguindo uma outra proposição de J.Overing (1986:333), só possível em uma existência associal, como por exemplo o paraíso celeste que prometiam.

¹⁰ Podemos aqui nos apoiar na afirmação de J.Overing (1986:323), segundo a qual "the principle of social life to which I am referring is the idea that society can exist only insofar as there is contact and proper mixing among entities and forces that are different from one another".

3-Terceiro Capitulo

De profetas a pregadores:

a conversão Taurepang à religião do 7º dia

No ano de 1927, a Comissão de Inspeção de Fronteiras, comandada pelo General Rondon, chega ao rio Branco. Para realizar o reconhecimento da região, a Comissão será dividida em cinco diferentes turmas, encarregadas de percorrer diferentes rios e fronteiras até então pouco conhecidos. No capítulo anterior, vimos a trajetória cumprida pela turma chefiada pelo próprio Rondon: da sede da fazenda São Marcos, na confluência dos rios Uraricoera e Tacutu, seguem os militares pelo rio Surumu até a fronteira com a Venezuela e, passando pelas aldeias Taurepáng de Akurimã e Teuonok, atingem o monte Roraima. Vivamente preocupado em povoar a fronteira brasileira, Rondon buscará, ainda que sem sucesso, atrair os Taurepáng para terras brasileiras.

Outra das turmas da Comissão, chefiada pelo Tenente Tales Facó, seria encarregada de "percorrer a zona lideira (com a Guiana Inglesa) na parte limitada pelo rio Maú e atingir o monte Roraima". Ao chegar na aldeia Taurepáng de Arabopo, localizada à base do monte Roraima, o oficial, como foi igualmente mencionado no último capítulo, se depara com uma grande concentração que contava com diversos grupos provenientes de aldeias situadas nos rios Maú e Quindô, em lado brasileiro. Para surpresa do Tenente Facó, encontrava-

se estabelecido nesta aldeia o missionário adventista A.W.Cott, recentemente chegado de Georgetown, figura em torno da qual os índios ali se reuniam.

Aos olhos do militar, a presença de um missionário inglês naquela região tão distante da capital da colônia inglesa, era um sinal evidente das pretensões britânicas em anexar aquelas terras aos seus domínios. Com efeito, a arbitragem de fronteiras entre Brasil e Inglaterra ocorrera à apenas duas décadas, no ano de 1904, e a definição da fronteira entre Inglaterra e Venezuela encontrava-se ainda em disputa, questão essa que permanece até os dias de hoje. Nesse sentido, a evangelização dos índios por missionários ingleses seria um primeiro passo com vistas ao estabelecimento efetivo de uma colonização britânica. Como afirma, a propósito do missionário, o Tenente Facó, *"a mim teve a sem-cerimônia de falar na próxima vinda de Christo e imediato fim do mundo. Assim elle estava alli no intuito de salvar aquellas pobres almas! No entanto, soube mais tarde que, em tratando com os índios, esse fim do mundo se referia exclusivamente ao fim da Venezuela e do Brasil, pois a Guyana ficava para receber os índios que se quizessem salvar do exterminio do lado de cá"*.

Mais adiante, o Tenente agrega que os mais de 200 índios ali reunidos preparavam então a abertura de uma grande roça, com a finalidade expressa de prepararem-se para a iminente chegada de Cristo: esperavam os índios serem guiados a um paraíso celeste preparado por este salvador. Em

que pese o suposto projeto colonial inglês para a região, tal como suspeitava o militar, interessa-nos aqui particularmente a adesão dos Taurepáng aos ensinamentos de Cott, fato que parece ter sido capaz de fazê-los empreender significativo deslocamento em direção à Venezuela. Assim sendo, temos um elemento que se articularia à ocupação de terras no rio Branco no sentido de melhor explicar a depopulação Taurepáng no Brasil.

Deve-se salientar que a chegada de Cott é um episódio que possui antecedentes: já em 1911 um primeiro pastor adventista atinge o monte Roraima, permanecendo, como veremos adiante, apenas alguns meses entre os Taurepáng. As palavras destes pastores, por sua vez, teriam sido incorporadas a partir de um ideário milenarista, presente na região circum-Roraima já desde as últimas décadas do século XIX, momento para o qual já se tem notícia da emergência de movimentos proféticos entre os povos Carib da área. Desse modo, o presente capítulo se dedica a examinar em que medida as migrações Taurepáng, que, como foi visto anteriormente, se iniciam em período anterior à consolidação da pecuária, não seriam determinadas por sua participação nestes movimentos.

Além disso, estarei buscando compreender a boa acolhida que os Taurepáng ofereceram aos missionários adventistas. Lem como a subsequente conversão a esta religião, não como mera imposição catequética, mas, uma vez interpretados seus conteúdos, como uma doutrina que teria

encontrado inteligibilidade no código Taurepáng (ver M.Sahlins, 1981; 1985). Nesse sentido, o adventismo viria a constituir mais uma modalidade frente a outros movimentos proféticos que ocorriam simultaneamente.

Veremos, assim, que nas aldeias venezuelanas mencionadas no capítulo anterior emergiam novas formas de culto, ministrados por lideranças que anunciavam a conquista de um "bom lugar", um *wakipê-patá*. Desse modo, a partir das palavras dos profetas, uma nova dimensão será atribuída ao conceito de *upatá*, deslocando-o para uma outra ordem, para o além.

3.1- Os pioneiros da boa-nova

Já para o ano de 1864, a aldeia Taurepáng de Ibirima-Yeng, como foi mencionado anteriormente, fôra palco de uma grande concentração liderada por um xamã de apenas 25 anos (K.F.Appun, 1893:318ss). O relato apresentado por C.F.Appun a respeito do que veio a ocorrer no local, versa, com efeito, sobre a emergência de um movimento messiânico motivado pela "vontade coletiva" de alcançar uma condição tecnicamente superior, corporificada na imagem dos brancos. Nesse sentido, não fica nada a dever a certos tipos já clássicos de messianismos, caracterizados como respostas a um estado de "depressão" ou "desorganização social" promovido pelo contato (ver A.A.Wallace, 1959 e K.Burridge,

1968). A emergência de um profeta detentor de uma revelação acerca de uma inversão nas relações entre nativos e colonizadores é uma constante nesses casos. O relato do naturalista alemão, apesar de não sugerir qualquer estado de anomia entre os grupos que participaram do movimento - ao que tudo indica Arekuna e Akawaio reunidos no rio Kukenã - realça, por outro lado, a grande ansiedade destes por conquistar uma superioridade atribuída aos brancos. Assim se desenrolam os acontecimentos:

A aldeia de Ibirima-yeng cresceu com a construção das casas daqueles que chegavam de lugares distantes. Duas outras eram destinadas às cerimônias que se realizavam todas as noites: com o pôr do sol, os membros da congregação reuniam-se nestas casas e punham-se a dançar até o dia seguinte, consumindo grandes quantidades de caxiri ao longo da noite. Awacaipu, o xamã que liderava a reunião, anunciara a seus seguidores que, nas palavras de C.F.Appun (1893:344), o "grande espírito", identificado pelo naturalista como o herói criador Taurepáng, Macunaíma, lhe havia transmitido certas orientações. Macunaíma não queria vê-los trabalhando para os brancos, ao contrário, pretendia torná-los superiores a estes, portando armas de fogo, e, até mesmo, casando-se com mulheres brancas. Tais vantagens seriam alcançadas a partir de uma nefasta condição: deveriam todos ali reunidos morrer durante as três noites seguintes ao anúncio da mensagem, matando-se uns aos outros, com suas próprias mãos. Na próxima noite de lua cheia,

ressuscitariam e viriam do monte Roraiama tão claros como os brancos, tendo se tornado superiores àqueles que porventura não seguissem estas instruções.

Apeasar do horror provocado pela profecia, durante três noites morreram cerca de quatrocentas pessoas entre jovens e velhos, homens e mulheres. A desconfiança nas palavras de Awacaipu começou a se instaurar entre os que permaneceram vivos, pois, além da falta de comida, sua promessa não se cumpriu no dia previsto. Mais uma vez, chegado um novo dia anunciado para a realização do prometido, nada aconteceu, tornando a situação insustentável. Com isso, o profeta foi morto e os índios que ali permaneciam retornaram a seus lugares de origem. Bekeranta, como era conhecido o lugar, ficou deserta.

Evidentemente, este relato, além, de ter sido coletado de "segunda mão" - pois tais acontecimentos não foram constatados pelo viajante, mas lhe transmitidos por um informante que, por sua vez, os teria recebido de seu pai -, apresenta boa dose de imaginação, algo que não surpreende, uma vez que, por ocasião da passagem de K.F.Appun pelo monte Roraima, os fatos ocorridos constituíam reminiscências dos moradores da aldeia local, que, além de não poderem precisar datas, comunicavam-se com o naturalista através de intérpretes de outras etnias. Tal imaginação é responsável, muito provavelmente, pelo caráter messiânico atribuído àquilo que teria ocorrido em Bekeranta. Deve-se salientar que os movimentos proféticos entre os povos Carib da área em

questão não podem ser caracterizados como movimentos messiânicos, visto que estes constituem um esforço para "remodelar a sociedade de acordo com um modelo ritual de reapropriação político-simbólica das mudanças impostas" (B.Albert, 1992:183; para um exemplo desse tipo ver M.Carneiro da Cunha, 1986:13ss). O profetismo entre os Taurepáng é um fenômeno cujo marco temporal é anterior ao contato permanente com os brancos e, assim sendo, ocorre em um momento em que não haviam mudanças significativas a serem digeridas.

Com efeito, os traços messiânicos mencionados por Appun desaparecem nas descrições de casos semelhantes narrados, mais tarde, nas crônicas de viagens daqueles que o sucederam pela região, tais como a promessa de tornarem-se os índios iguais aos brancos e, para tanto, a mútua matança e a subsequente ressurreição. No entanto, outros elementos persistem: as danças que se prolongavam por toda noite e os certos papéis impressos, que, como aponta o naturalista foram distribuídos pelo profeta a seus seguidores. Tais papéis tratavam-se de antigos jornais ingleses, utilizados por volta de 1840 pelos membros da expedição de R. Schomburgk para secar os espécimes botânicos que transportavam para Georgetown. Como veremos mais adiante, na qualidade de talismãs, parecem ter sido qualificados como "depositários de palavras", novas palavras, às quais atribuía-se, a elas e ao ato de pronuncia-las, um valor transcendente. Este elemento é, aliás, apontado igualmente

pelo Tenente-Coronel Lopes de Araujo (1884), comandante da Primeira Comissão de limites entre Brasil e Venezuela: frisa o militar que a certos papéis, portados pelos Jaricuna, era atribuído tamanho valor que os índios negavam-se troca-los por manufaturados.

No mesmo ano de 1884, a expedição de E.In Thurn e H.I.Perkins, que chega da Guiana Inglesa ao monte Roraima através da rota do rio Potaro, nos dá conta de uma grande movimentação religiosa que agitava as diversas aldeias - Macuxi, Akawaio, Arekuna e Patamona - por onde passavam. O guia da expedição, um Macuxi chamado Lonk, da aldeia de Konkarmo, situada a leste das cabeceiras do rio Maú, gozava de grande prestígio entre a população da aldeia, que o seguia diariamente em cerimônias realizadas em uma casa especialmente construída para os serviços religiosos. Konkarmo reunia então uma população de 300 a 400 pessoas (H.I.Perkins, 1885:523). Ao atingir a aldeia Taurepáng de Teuonok, à base do monte Roraima, testemunham, como vimos, uma grande reunião de índios provenientes de diversas partes do território para uma festa por ocasião do Natal de 1884 (E.In Thurn, 1885:521). A respeito das aldeias por onde passou, desde o rio Potaro até o monte Roraima, assim se expressa o viajante:

"Not the least curious or the pleasantest matter to be studied at Konkarmo was the extraordinary ecclesiastical mania which then possessed the people of that place and of that whole neighbourhood, inducing them to give up almost all work and to devote themselves instead, throughout the day, to an extravagant and perfectly unintelligent imitation of such church services as some few of the

party had seen, when on their travels, at the distant mission. (E. In Thurn, 1885:501).

Assim, por volta de 1880, algumas aldeias Arekuna, Akawaio, Macuxi e Patamona inflavam-se com novos grupos que afluíam para estes lugares em função das novidades que vinham sendo pregadas por homens cujo prestígio, graças a seu conhecimento adquirido nas missões inglesas, era alardeado por grandes distâncias, alcançando certamente as aldeias Taurepáng do rio Branco.

Para A. Butt (1960), a tal "mania eclesiástica", anotada pelo viajante, representa a emergência de um movimento religioso que passaria a ser conhecido como Aleluia, ou Hallelujah, que, nascido em fins do século XIX, entre os Macuxi do rio Rupununi, na Guiana Inglesa, rapidamente se expande entre os Akawaio, Patamona e Taurepáng, ou seja, entre os povos Carib das circunvizinhanças do monte Roraima. Como salienta a autora, (1960:85), uma datação precisa de sua emergência é impossível, sendo, no entanto, provável que tenha se consolidado entre as décadas de 70 e 80 do século XIX. Em 1884, em sua passagem pela aldeia de Teunok, E. In Thurn já faria uma primeira referência explícita ao termo Aleluia (apud A. Butt, 1960:67), informando ser esta palavra incessantemente repetida durante as danças da festa de natal que se realizava na aldeia por ocasião de sua visita. Avançando uma explicação, a autora afirma que o Aleluia se constituiu a partir da influência dos missionários anglicanos que atuaram no interior da Guiana Inglesa entre

os Macuxi, durante a primeira metade do século XIX ¹. Após a saída do missionário T. Youd da aldeia do Pirara, rio Rupununi, em 1841, nenhuma outra missão se estabeleceu na região até o início do século XX. Teria sido durante este período que, entre outros Macuxi, um homem chamado Bichiwung viajaria até as missões da região costeira, onde esteve trabalhando durante algum tempo para um pastor religioso. Bichiwung foi o primeiro profeta do Aleluia. Tendo sido levado para a Inglaterra pelo pastor, aprendeu um pouco do idioma inglês e familiarizou-se com certos preceitos cristãos. Em certa ocasião, deixado sozinho em casa por seus anfitriões, logo após seu batismo, Bichiwung teria se encontrado com o Deus dos cristãos² (A. Butt, 1960:69).

Prevenido para não comunicar aos brancos sua revelação, Bichiwung retorna da Inglaterra levando consigo o Aleluia. Em Georgetown, envia uma mensagem a seus parentes para que o ajudassem a carregar os produtos manufaturados

1 Assim, como já foi salientado no início do capítulo, a emergência de movimentos messiânicos da região circun-Roraima não deve ser compreendida como uma resposta à condições adversas derivadas do contato e do avanço da colonização, uma vez que, em fins do século XIX, a presença do branco pela região restringia-se basicamente às expedições de exploração que ali chegavam esporadicamente.

2 Segundo as diversas versões coletadas por A. Butt acerca da origem do Aleluia entre os Akawaio, Bichiwung encontra-se com Deus em sonho, quando sua alma sai do corpo. De seu encontro com Deus, trouxe, entre outras dádivas, um livro contendo bons ensinamentos, diferentes daqueles pregados pelos brancos, e o canto do Aleluia. Afirma-se também que Bichiwung, uma vez no céu, não queria retornar à terra, porém, sua permanência ali não foi permitida por Deus; segundo algumas versões, porque ainda não havia morrido, segundo outras, por causa de seus pecados.

que trazia consigo. Pede-lhes também que tragam trançados para que pudessem vender na cidade e comprar outros mais. Bichiwung chega às montanhas Kanuku com todos esses bens. Os primeiros a quem comunica seus novos conhecimentos são os próprios membros de sua família, sua mulher e sua filha. Recomenda à esposa que não trabalhasse mais em sua roça no "Sabbath", mas a esposa não lhe dá atenção, e, mesmo nesse dia, vai à sua plantação. Nessa ocasião, Bichiwung tranca-se em sua casa com a filha e passa a lhe ensinar o Aleluia. De volta, a esposa desconfia de que o marido esteja em relações incestuosas com a menina, já que este não lhe abre a porta. Após o incidente, Bichiwung esclarece que dormia dentro de casa, enquanto seu espírito havia novamente subido ao céu e encontrado com Deus (A. Butt, 1960:70).

Sua família é a primeira a converter-se ao Aleluia e, com o tempo, forma-se ao seu redor um séquito. Suas roças abundantes, assim como toda a "riqueza" com que chegou da Inglaterra, o transforma, entre seus seguidores, em um "bigman". Por este motivo, passa também a ser alvo de inveja e de ataques de feitiçaria (A. Butt, op.cit.:77).

O encontro de Bichiwung com o Deus cristão se dá, como aponta A. Butt, segundo o mesmo modelo que assume o contato do xamã com os espíritos durante as sessões de cura. Em todas as versões há referência ao caminho que leva a Deus. Em uma delas, se faz menção a uma montanha à qual Bichiwung foi levado por três meninos. Uma vez sobre a montanha, seu espírito subiu ao céu acompanhando os meninos

e chegou até uma porta, da qual não pôde passar por causa de seus pecados. Conta-se ainda que os ensinamentos transmitidos pelos brancos eram propositadamente incorretos, afim de impedir que os índios alcançassem o tal caminho. Apesar de não poder permanecer no céu, Bichiwung viu um lugar muito bonito. Trouxe, contudo, várias coisas boas: um papel que seria daí por diante a bíblia dos índios, uma garrafa contendo uma água medicinal, bananas e mandioca para plantar em sua roça e os cantos do Aleluia. Tais cantos, acompanhados por dança, viriam a substituir as danças tradicionais *Parichera* e *Tukui*. Este ritual seria a condição necessária à conquista do "bom" lugar contemplado por Bichiwung.

Esta versão da origem do Aleluia sintetiza elementos de vários relatos coletados por A. Butt entre os Akawaio, que receberam o Aleluia dos Macuxi através da rota do rio Cotingo, região limítrofe dos territórios dessas duas etnias. Em trabalho mais recente, no entanto, a autora veio a reconsiderar a hipótese segundo a qual Bichiwung teria viajado até a Inglaterra, onde fôra batizado e tido a visão que deu origem ao movimento. Neste artigo (1985), afirma que a partir de 1842, quando foi desativada a missão anglicana do Pirara em função da disputa de fronteiras entre Brasil e Inglaterra, vários eram os grupos Macuxi que viajavam através dos rios Essequibo e Demerara até a região costeira da Guiana em busca de manufaturados (A.B.Colson, 1985:112).

Nestas viagens, os Macuxi alcançariam também algumas missões próximas à costa, onde receberiam ensinamentos cristãos de missionários anglicanos. Com relação à viagem de Bichiwung à Inglaterra, salienta A.B.Colson (1985:111) que a região costeira da Guiana era referida por alguns grupos Pemon, tal como os Macuxi, como "Engiran" ou "Engran", indicando que tenha recebido o batismo, provavelmente, na missão de Muritaro, uma das maiores estabelecidas no rio Demerara. E também neste período, a partir de 1870, que aparecem as primeiras publicações de textos bíblicos em idioma Akawaio; muitas cópias desses fragmentos bíblicos passaram a circular entre os Akawaio e seus vizinhos fora do raio de alcance das missões³ (A.B Colson, 1985:113).

Em tais viagens, desse modo, buscavam os índios, além dos manufaturados, um conhecimento que parecem ter cobiçado. Sugere A.B.Colson (1985:113), que desde sua origem, o conhecimento do Aleluia esteve associado à aquisição de artigos dos brancos: como mencionei acima, ao chegar em sua terra natal, Bichiwung, além do novo canto, trouxe consigo diversos itens que, então, distribuiria a seus parentes, fato que teria contribuído para legitimar seus ensinamentos. Seguindo o circuito de trocas tradicionais, o Aleluia, assim como tais objetos, propagar-se-ia entre os povos vizinhos dos Macuxi. Esta observação parece ser consistente com a

³ Uma dessas cópias foi encontrada por T. Koch-Gunberg entre os Taurepáng do monte Roraima. Segundo seu relato, ao pequeno livro era atribuído alto valor ritual pelo chefe Jeremiah. Veremos adiante qual o "uso" a que se prestava.

esperança dos membros da aldeia de Ibirima-Yeng de, como nos informa o naturalista C.F.Appun, conquistar a supremacia técnica atribuída aos brancos⁴.

Assim, a primeira menção ao chamado movimento do Aleluia, legada pelo viajante inglês E.in Thurn, provém diretamente da aldeia Taurepáng de Teuonok, região onde anos mais tarde, como vimos, nasceria Bento Loyola, líder do grupo que viria a repovoar o sítio de Macaiapáng no alto rio Surumu na década de 60. A.Butt (1960) indica que os Taurepáng teriam recebido a nova doutrina diretamente dos Macuxi, pela rota que liga os campos do alto rio Branco ao monte Roraima. Ocorre que, neste processo, os caminhos de expansão do Aleluia entre os Taurepáng encontram-se com as trajetórias dos primeiros missionários adventistas que atingem as aldeias Taurepáng do monte Roraima, em território venezuelano, no início do século. Mais precisamente, os adventistas realizaram incursões pela savana venezuelana a fim de evangelizar os Taurepáng desde 1911. Neste ano, o pastor O.E.Davis esteve pregando na aldeia de Kawarianaremong, próxima ao monte Roraima; de 1926 a 1931, o pastor A. W. Cott, acompanhado por sua mulher, esteve nas aldeias de Arabopo e Akurimã, onde levantou igrejas e começou

⁴ Apesar do Aleluia possuir esta vinculação com a circulação de manufaturados, não há qualquer indicação de que seus profetas garantissem um "mundo" onde estes itens abundariam, tal como é o caso dos Cargo Cults da Melanésia (ver P. Worsley, 1957). Antes disso, prometiam a conquista de um lugar situado no céu, onde não haveria doenças (informação obtida entre os Taurepáng).

a ensinar idioma inglês aos índios. Ambos chegaram ao território venezuelano vindos da Guiana Inglesa (Pe.I. Cary-Elwes, 1912; D.A.Meyer, 1931; D.J.Thomas, 1982). Vejamos a trajetória do primeiro pastor.

Sabemos, através do relato de J.J.Quelsh (1895), que a aldeia de Kawarianaremong se constituiu durante os últimos anos do século XIX. As informações relativas a seu líder Jeremiah são, no mínimo, curiosas; sua forma de trajar roupas de origem européia, como foi mencionado no capítulo anterior, bem como as maneiras como recebia as expedições que ali chegavam, levaria a Igreja adventista na Guiana Inglesa a investir na obra missionária na savana venezuelana. Aponta J.Forte (1985) que a presença de um pastor adventista entre os Arekuna nos confins da colônia, na fronteira do Brasil e Venezuela, a esta época seria motivada pelas notícias trazidas pelos viajantes até Georgetown. Segundo a autora, o relato de J.J.Quelsh sobre as "excentricidades" de Jeremiah teria encorajado os adventistas a iniciar o missionamento dos índios da região.

As informações mais detalhadas acerca daquilo que vinha ocorrendo na aldeia de Kawarianaremong datam, no entanto, do ano de 1912, ano em que o lugar é sucessivamente visitado pelo geógrafo americano H.E.Crampton, pelo etnólogo alemão T.Koch-Grunberg, e pelo jesuíta inglês I.Cary-Elwes. A partir desses relatos, pode-se apreender a importância atribuída pelos Taurepáng aos ensinamentos que o pastor O.E.Davis buscou lhes transmitir em sua curta permanência no

monte Roraima. O clima da aldeia por ocasião da visita de H.E.Crampton era tenso: há menos de um mês de sua chegada o pastor adventista Elder O.E. Davis havia morrido em Kauariná. Ao que tudo indica, não havia controvérsia quanto à causa de sua morte na capital da colônia, Georgetown. Dizia-se que havia morrido de morte natural. No entanto, afirma H.E.Crampton (1912:18), o pastor havia sido atacado próximo à aldeia e morrera ali, na casa que havia sido construída especialmenete para seu uso.

A respeito de O.E.Davis, afirma T.Koch-Grunberg (1911/1982,I:114), diziam-lhe os Taurepáng que ele havia chegado *do fim do céu*, além monte Roraima, já adoentado, com um Macuxi como ajudante. Os índios o enterraram junto a uma grande rocha. T.Koch-Grunberg visitou seu túmulo, e registra que os Taurepáng o chamavam "Pasing" ou "Facing", nome até hoje empregado pelos Taurepáng. Com efeito, a morte de O.E.Davis em Kauarianá determinaria ainda o modo como os moradores do lugar receberiam outros missionários, tal como fica demonstrado no relato da viagem ao monte Roraima do missionário jesuíta inglês Pe. Cary Elwes, durante o período de novembro de 1911 a janeiro de 1912. Partindo da missão de Sto.Inácio no rio Rupununi, território da Guiana Inglesa, o missionário, subindo o rio Maú, alcançou as nascentes do rio Cotingo: chegava, então, ao território Arekuna. Esteve igualmente, nesta ocasião, nas aldeias de Teunok e Kauarianá [C. Elwes, (1911-12)1985:38]. Segundo aponta o próprio missionário, sua curta permanência em Kauarianá

justificava-se por ter Jeremiah recusado o batismo que vinha oferecer. Todos os moradores da aldeia haviam sido batizados por Davis, que, além disso, prevenira os índios quanto a chegada de outros pastores adventistas. Ao que tudo indica, Pe. I.Cary-Elwes julgou não haver possibilidades de persuadir Jeremiah a mudar de idéia. Mais tarde, em 1916, ao realizar nova expedição ao monte Roraima, quando a aldeia de Kauarianá já não mais existia, afirmava o missionário: "This was then a flourishing village: Jeremias was their High Priest. He knew the Protestant service by heart..." <C. Elwes, [(1911-12)1985:82].

A versão Taurepáng sobre a morte de O.E.Davis, por sua vez, a situa em um contexto específico, envolvendo um sistema de acusações de feitiçaria inter-grupos. Segundo contam os Taurepáng, Davis fôra vítima de feitiçaria Ingarikó, termo atualmente utilizado para os Akawaio, mas empregado pelos Taurepáng, de uma maneira geral, para grupos que habitam regiões de mata fechada. Os tais Ingarikó recusavam-se a abandonar a poligamia, opondo-se, assim, aos conselhos do pastor. Dada a insistência com que recomendava aos índios que abandonassem uma de suas mulheres, Davis, segundo o informante Mário, morreu vítima de suas próprias convicções, que, ao desagradar àqueles que recusavam-se a segui-lo integralmente, terminaria por leva-lo à morte (Mário Flores, aldeia de Sorocaima, fev/1990).

Deve-se salientar que à aldeia vizinha de Teunok, onde E.In Thurn registra pela primeira vez a ocorrência da

dança e dos cantos do Aleluia, O.E.Davis não estendera sua influência. Segundo T.Koch-Grunberg (1911/1982, III), a relação entre as aldeias de Teunok e Kawarianaremong caracterizava-se por uma "inimizade aberta". Ao que parece, a presença do missionário adventista em Kawarianaremong não afetara os moradores de Teunok. A diferença entre as duas aldeias evidencia-se também pelas diferentes maneiras com que receberam o Pe. Cary Elwes: em Kawarianaremong, recusaram o batismo que o padre lhes oferecia, enquanto em Teunok receberam com entusiasmo as lições de catequese.

Em Teunok, o clima com que o Pe. Cary Elwes foi recebido era outro. A acolhida ao missionário foi das mais calorosas e os índios estavam ávidos pelos ensinamentos que poderiam receber. Entre os moradores dessa aldeia, havia um deles que já havia visitado a missão beneditina do alto rio Surumu, ali instalada desde 1910, e conhecia alguns hinos católicos. O padre inglês permaneceria em Teunok durante cerca de vinte dias, ministrando aulas de catequese diariamente. Segundo seu relato, a assiduidade das crianças à suas lições e sua capacidade de aprender eram tais que, nesta ocasião, as batizou em sua totalidade. No Natal de 1911, o missionário celebrou uma missa na aldeia que, segundo conta, reuniu vários grupos Taurepáng vindos de outros lugares, afim de conhecê-lo. Em seguida, o missionário partiria ao encontro dos beneditinos na missão do rio Surumu, levando uma impressão otimista quanto à catequese dos índios do monte Roraima, prometendo,

inclusive, retornar outras vezes [C. Elwes, (1911-1912)1985:40ss]. A rivalidade entre Teuonok e Kauarianá, já mencionada por T.Koch-Grunberg, se traduz, assim, através das diferentes opções de seus líderes: se em Kauarianá Jeremiah esforçava-se por manter vivos os ensinamentos do pastor adventista, os moradores de Teuonok e seu líder Skurumatá - "Schoolmaster", segundo diversos viajantes - davam boas-vindas ao padre católico. Segundo os Taurepáng das aldeias venezuelanas de Maurak, Yuruani e Paraitepuy, a inimizade aberta entre as duas aldeias teria levado à morte da maioria de seus membros, que, entre si, acusavam-se de *Kanaimé*, responsabilizando-se reciprocamente pelas mortes de lado a lado.

As figuras de Jeremiah e O.E.Davis são duas referências importantes para os Taurepáng das aldeias onde o adventismo é atualmente praticado: Maurak, Apoipo, e outras, na Venezuela; Sorocaima e Macaiapáng no Brasil. A versão da morte do pastor, descrita acima, é unanimemente aceita nestas aldeias, sendo justificada pela falta de conhecimento reputada aos "antigos" no que tange aos ensinamentos contidos nas escrituras sagradas. Davis foi morto, porém suas palavras, graças ao interesse que despertaram no chefe Jeremiah, permaneceram, ainda que adaptadas segundo seus próprios critérios. Kauarianá é, assim, concebida pelos Taurepáng como um episódio em que uma verdade lhes foi, através de seus antepassados, transmitida. O túmulo de Davis, onde hoje há uma lápide com seu nome e data de sua

morte, e um marco que cristaliza um momento na história dos vários grupos Taurepáng que, a partir daí, orientaram suas práticas rituais segundo aquilo que apreenderam dos ensinamentos do pastor.

Os membros da aldeia de Teunok, por outro lado, apesar de sua aparente adesão à doutrina do Aleluia anos antes, parecem ter optado pela mensagem trazida pelo padre católico: afirma T. Koch-Grunberg (1911/1982, I:112) que em Teunok os tradicionais bailes do *Parischerá* e *Tukul* permaneciam em vigor, ao passo que os Taurepáng de Kawarianaremong, avessos ao contato com padres católicos, praticavam o Aleluia, ou, como escreve o etnólogo alemão, Araruya. Ao que parece, à adoção do catolicismo correspondia, ao mesmo tempo, o abandono do Aleluia, enquanto que no caso do adventismo não haveria contradição.

De modo importante, em Kawarianaremong, o chefe Jeremiah, era assíduo praticante da dança do Aleluia. Segundo me informou seu neto Raimundo, atualmente com cerca de 80 anos, que mora na aldeia venezuelana de Maurak, Davi Pacing foi o primeiro adventista que os Taurepáng conheceram, confirmando igualmente a versão de sua morte por feitiçaria Ingarikó, devido à pressão que exercia contra a poligamia. Raimundo afirma que o Aleluia praticado em Kawarianaremong era uma "criação" de seu avô. Os cantos ensinados pelo pastor teriam sido adaptados às antigas danças, e daí teria nascido o Aleluia. Conta também que Jeremiah haveria compreendido a mensagem de que, após a

morte, um bom lugar havia sido preparado por Jesus junto a Deus, mas para alcançá-lo era necessário observar um conjunto de práticas, entre elas as proibições alimentares e o abandono das curas xamanísticas. Jeremiah procurava passar esses ensinamentos reunindo vários grupos Taurepáng em Kawarianaremong, durante a época do Natal, para dançar o Aleluia. Ao que parece, o Aleluia e os ensinamentos de O.E.Davis, tal como recebidos pelos Taurepáng, constituíam doutrinas passíveis de serem conciliadas.

A rivalidade entre Teuonok e Kawarianaremong, ainda segundo Raimundo, teria levado seu avô à morte e à subsequente desintegração de sua aldeia. Responsabiliza, assim, os moradores de Teuonok pelo esvaziamento da aldeia de seu avô, sentenciando: "*eram kanaimé*" (Raimundo, Aldeia de Maurak, jan/90).

Continua Raimundo:

"Las personas se fueron poco a poco. Para Akurimã, Yuruani, para Manacri... Ai si no es todo que se espallaron, porque mi padre, tia, viviam donde se murrió el abuelo (Jeremiah). Nieste tiempo era capitán Aichi (Isaac) en Arabopo. Se mudaran para Arabopo, alli estan haciendo pueblo. Ai ese tiempo llego Papacá. Ai entendierán, despues de Seremaza (Jeremiah), entendieran más y aceptarán la religion. Despues llegaron en Akurimã y hicieron escuela. Mucha gente llegó en Akurimã" (Raimundo, Aldeia de Maurak, jan/90).

Esta fala do informante sintetiza a trajetória de diversos grupos que, até 1916, estiveram agregados, sob a liderança de Jeremiah, na aldeia de Kawarianaremong. Aponta para a dispersão de várias parentelas pelas aldeias

vizinhas, sublinhando o destino de sua própria família, cuja opção foi se incorporar a uma aldeia em formação no rio Arabopo, mais ao sul de Kauarianá, junto a uma nova liderança, *Aichi*, citado pelos viajantes da década de 20 como Isaac. Esta é a aldeia em que o oficial da Comissão Rondon, Tenente Facó, menciona uma população de mais de 220 Taurepáng provenientes de diversas partes (ver supra, cap. 2).

Após a morte de O.E.Davis, os Taurepáng ficariam aguardando a chegada de um novo pastor, que o primeiro havia anunciado. A.W.Cott, no entanto, chegaria somente na segunda metade da década de 20, permanecendo até 1931 na aldeia de Akurimã, seu principal centro de ação. Nesse ano seria expulso da Venezuela e a catequese dos índios da "Gran Sabana" ficaria a cargo da ordem franciscana, que viria a fundar missões em vários pontos deste território (Fr.M.G.Salazar, 1978). Os Taurepáng que estiveram em Akurimã ao lado de Cott, segundo vários informantes, apresentaram forte resistência em aceitar a catequese dos franciscanos, de maneira que a aldeia de Akurimã, logo após sua chegada, se desintegrou. A prática de cultos adventistas foi mantida por vários grupos que haviam tido contato com A.W.Cott, na tradição oral lembrado como "Papacá".

Como vimos no capítulo anterior, após a passagem do General Rondon pela aldeia de Akurimã no ano de 1927, vários Taurepáng, motivados pela promessas do General, teriam se transferido para terras brasileiras, porém, apenas

temporariamente. Em 1929, todos estes grupos estavam novamente na Venezuela, graças ao proselitismo do pastor adventista A.W. Cott, que, no mesmo ano, transfere-se da aldeia de Arabopo para a aldeia de Akurimã. Os Taurepáng mais velhos guardam uma viva lembrança do pastor A.W.Cott e, frequentemente, contam a história de Papacá, termo pelo qual o pastor é referido, a seus filhos e netos. Estes informantes, em sua maioria, foram alunos na escola fundada por Cott em Akurimã, onde procurava ensinar-lhes o idioma inglês. A esse respeito, comenta o informante Mário Flores (Aldeia Casa Branca, maio/90):

"Depois na morte de finado papai, passamos já bocado anos. Passou bem uns dez anos, e depois mais tarde apareceu missionário. João Perdino que cuidava de nós porque ele era casado com minha irmã. Arranjava de comer, caçava pra gente. Morava no Maurak João Perdino, depois que chegou missionário nós mudamos lá pro Akurimã. Juntou muito pessoal aqui do Kukenã e do Yuruani, de Apoipo, chegaram muita gente aqui. Por causa de missionário.

"Aí minha mãe ficava lá com irmão dela, primo dela, nome dele, primo da minha mãe era Jabuti, Jaboti não, Karumbé, na nossa língua é Wadamori. Ele era do Akurimã. Mamãe ficou lá morando com primo dela. Eu tava lá também,... João Perdino,... fazendo casa lá pra estar lá junto com pastor Mr. Cott.

"Estivemos lá, um ano e seis meses, mr. Cott estava lutando, ensinando o povo... eu estudava no livro inglês. Mas não estudei durante cinco meses não, só três meses... Quando eu tava morando lá no pé do monte Roraima, o aviso chegou pra que os crianças chegassem aí no Akurimã pra estudar aí na escola. Então eu vim, cheguei muito tarde, os outros que adintavam lá aprenderam letra inglesa, mas cheguei muito tarde... atrasado...

Como se vê, a respeito da figura de A.W.Cott, os Taurepáng guardam viva memória, pois, entre os mais velhos,

quase todos tiveram contato direto com o pastor. Vejamos o relato de Beno Loyola:

Quando eu cheguei aqui só tinha o velho Perdino ali no Sorocaima. Por aqui era só Taurepáng, antigo..., eles contavam avô Taurepáng morava por aqui. Acabaram... não tinha Macuxi não, tudo pedaço até no Arai..., lá não tem Macuxi... Taurepáng. Até chegar lá no Wailanpai, Taurepáng tudo, na fronteira, né? Macuxi pra cá, embaixo. Lá pro Santa Rosa, Uraricoera, Maracá, Macuxi. Agora Taurepáng já foram embora daqui, não quer mais morar, lembrou do lugar do avô, né? Lá pro Akurimã, muitos foram pra lá. Não todos, só alguns. Porque os católicos não gostaram da pregação do pastor Papacá que tinha lá. Porque pastor contava história bem: -Não bebe, não fuma, não come, não briga,... abandona o que tão fazendo, bebendo cachiri, brigando.

Não gostaram não, só alguns gostaram, meu pai gostou muito, tuxáua André gostou muito... por isso que ele fez igreja, missão no Akurimã. Meu pai andou pregando como aprendeu com o pastor. Como tá no livro, esse que ele contava tudo, pregação de Jesus, Deus (Bento Loyola, Aldeia de Macaiapáng, mar/90).

A partir da fala deste informante, percebe-se dois importantes fatores que se relacionam diretamente à presença de A.W.Cott na aldeia de Akurimã. Em primeiro lugar, o esvaziamento da área ocupada pelos Taurepáng no Brasil em função de um expressivo deslocamento de vários grupos para Akurimã. Aponta ainda o informante, que nem todos os Taurepáng aderiram à doutrina que vinha sendo pregada em Akurimã. Aqueles que, no Brasil, estavam mais próximos da missão beneditina do rio Branco parecem não terem se interessado tão vivamente quanto aqueles cujos pais, muito provavelmente, teriam tido contato com o velho chefe Jeremiah na aldeia de Kawarianaremong, como é o caso de Mário Flores e Bento Loyola. O xamã Akuri, aliás, pai deste último, foi quem guiou T.Koch-Grunberg até Kawarianaremong, tendo,

assim, oportunidade de conhecer as cerimônias que se realizavam nessa aldeia já em 1911. Além disso, seu contato com o novo pastor instalado em Akurimã parece ter sido intenso. Seu filho Bento assim nos informa:

Meu pai conseguiu um gadosinho com parente dele no Brasil. Levou lá pro Mapauri, aumentou lá, comprou pequeno garrote, agora lá, ... vaca aumentou. Ele não vendia não, só comia. Agora, quando chegou o pastor Papacá ele vendeu, Ele perguntou: -Você tem gado? -Tem. -Quer me vender o casal? -Eu vendo. -O que você quer em troca? -Eu quero espingarda, papai falou. Ele trocou espingarda novo mesmo.

Ele mandou comprar lá no Georgetown, ... cartucho, calibre 20, \ ganhou dois cartuchos. Ele usava muito, aí resto ficou (o gado)... não sei cadê. Aí morreu um, mataram um, aí papai não gostou, andava muito... aí papai vendeu.

Mas o pastor não batisou o papai. Ele queria, mas primeiro a gente estuda pra batismo, tem que estudar esse livro, aprender tudo, aí a gente aprendeu, guarda tudo, a gente tá lendo tudo, contando tudo, assim comendo imundo, assim batendo folha, aí não pode. Tem que deixar. Papai não deixou não, foi parando devagar..., quando parente dele adocece, coitado, então ele curava. Curava mesmo! Não é mentira não, ele é médico nesse tempo. Não tinha outro não. Quando um adocece, manda buscar ele... (Bento Loyola, Aldeia de Macaiapang, mar/90).

Com efeito, apesar de xamã, ou talvez por isso mesmo, Akuri se interessou profundamente pelas palavras de A.W.Cott, tornando-se um verdadeiro propagador de suas recomendações, por entre várias aldeias. O seguinte trecho da narrativa de Bento atesta isso:

Então chegou Papacá. Tá chamando gente pra ir lá com ele, fazer culto lá... missionário. Aí reuniram lá. Eu ainda era pequeno, ele me deu roupa, deu tudo, roupa pra nós, pro papai que é, quando eles compraram as vacas. Aí ele mudou no Akurimã (até então encontrava-se estabelecido na aldeia de Arabopo, próxima ao monte Roraima), quando eu tava no Brasil já, morava no Murupu (ver acima, história de vida de Bento Loyola, cap. 2), me levaram pra lá,

quando eu tava com tuxáua Joaquim lá no Curupira. Ai D.Alcuino descendo lá do Maturuca me encontrou: -Ah, você tá aqui abandonado, melhor você estudar com as madres, dão sapato, dão roupa. Tá bom, aí sofri com as madres.

Aí finado papai foi me buscar aqui do Akurimã. Papai foi com os padres: -Eu quero meu filho. Papai conta tudo: -Sou crente! Padre falou: Ah, você tá perdido, crente não presta... Deixa seu filho aqui. Você vai levar seu filho pro caminho errado, falou pra ele. Papai falou: -Não, nós tamo errado também, ninguém sabe onde tá Cristo. É mentira isso aí (tamanha coragem desse índio que vai até a sede da missão para dizer essas coisas a letrados monges beneditinos). Foi assim.

Aí quando voltei pra Venezuela com meu pai, Papacá já tinha sido mandado embora. Esse livro que eu mostrei, ele deixou com meu pai. Deixou com todo mundo, não é só papai não. Cada um das pessoas que morou no Akurimã. Ele também falou giria um pouco, ele estuda, Taurepáng. Mas nesse livro não é Taurepáng não, é Akawaio. Quem sabe fazer isso aí... não tem nome no livro? Não é índio não. Mas sabe falar a giria, estudou. Aí deixou. Aí outro veio no lugar dele, Gonzalo que chama o pastor, lá no Parimaken, lá na missão (Guiana Inglesa)

Papai também pregava por onde andava, Wonkén... Falava de Deus, que fez terra, sol, rio, água pra gente morar, mas Satanás sujou, Adão pecou, não tem mais jeito. Aí Deus jogou o Satanás pra cá, assim contava. (Bento Loyola, Aldeia de Macalapáng, mar/90).

De fato, em 1931, a presença dos adventistas em Akurimã viria a chamar a atenção das autoridades venezuelanas. A ordem franciscana nesse país desempenhou papel crucial para a expulsão dos adventista do território venezuelano ao denunciar sua presença no Ministerio de Relaciones Interiores. A partir desta denúncia foi criada, com sede em Santa Elena de Uairén, um Inspeção de Fronteiras que, a partir de então, vigiaria a fronteira com o Brasil e a Guiana Inglesa (Venezuela Misionera, 1949:159). Já no início de 1931, o missionário beneditino D.Alcuino Meyer, membro da missão beneditina instalada no rio Branco

desde 1909, em uma de suas viagens de desobriga em que alcançava até a fronteira da Venezuela, testemunharia a chegada em Akurimã do destacamento militar que passaria a compor a recém-criada Inspetoria de Fronteira (Viagem missionária de D. Alcuino Meyer por trechos do Alto Rio Branco e Venezuela, 1931). Ao mesmo tempo em que se criava a dita Inspetoria, estendia-se pela região da Gran Sabana o raio de atuação da missão franciscana do Caroní: juntamente ao destacamento militar, chegavam também os primeiros missionários católicos (Venezuela Misionera, 1949:160).

Ainda segundo o testemunho de D. Alcuino Meyer, que, do mesmo modo lamentava a adesão dos Taurepáng de Akurimã à religião do 7º dia, ocorreria nesta ocasião a expulsão de A.W. Cott: *...o Mr. Cot estivera preso em Akurimã, e só não foi castigado devido à intercessão do Sr. Bispo. Acabou-se, pois, definitivamente a missão adventista nesta zona fronteira* (Viagem missionária de D. Alcuino Meyer por trechos do Alto Rio Branco e Venezuela, 1931). Veremos, adiante, que o missionário beneditino não tinha tanta razão. Com a expulsão dos adventistas, os franciscanos iniciam seu trabalho de catequese e evangelização dos Taurepáng no sul da Venezuela, enfrentando, porém, forte resistência daqueles que estiveram seguindo as instruções do pastor americano. Tanto na crônica missionária dos franciscanos, quanto nas afirmações dos Taurepáng a respeito da expulsão de Cott, as acusações são mútuas. Os missionários acusavam os

adventistas americanos de enviar índios kanaimés para lhes matar (Venezuela Misionera, 1949:169).

A informante Rosa, ao ver as fotos da Comissão Rondon, onde aparecia o líder André de Akurimã, afirma que todos os recentes moradores de Akurimã seguiam aquilo que lhes dizia seu avô, André. Este, por sua vez, seguia as orientações do pastor. Aponta também que, *Papacá* teria permanecido em Akurimã até a chegada do fazendeiro Lucas Peña e dos padres católicos, quando foi expulso para a Guiana Inglesa (Rosa, Aldeia de Macaiapáng, fev/90).

Os Taurepáng contam ainda que os militares venezuelanos, "a mando dos padres", teriam sido demasiado violentos com seu líder André. Contam que teriam preso André em um galinheiro, mantendo-o preso e sem comida por alguns dias (Mário Flores, Aldeia de Sorocaima, jan/90; Bento Loyola, Aldeia de Macaiapáng, maio/90). Segundo o chefe Mário, os Taurepáng se recusavam a seguir os padres, pois estavam muito descontentes com a partida do pastor Cott: os padres católicos, afirma Mário, haviam chegado para estragar a "boa" religião.

Uma vez expulsos os adventistas, e com o esabelecimento da missão de Santa Elena de Uairén, os Taurepáng de Akurimã viriam a se dispersar. Como aponta Rosa (Aldeia de Macaiapáng, fev/90):

Enetonza
Os bichos

amokó
avô

tuaremapé
sofrer

Ou seja, os padres, aqui tomados por "bichos", foram os responsáveis pelo sofrimento de seu avô, o tuxáua André.

E continua:

muretepui uik
depois

antê,
acabou,

ina
nós

etapetepê
espalhamos

Ou ainda como lamenta Mário:

"Aí comecei estudar, aí chegou problema. Esse católico, padre, souberam que americano norteno, de califórnia veio invadir, inventou. Aí mandaram os guardas de Dourado aí expulsar ele. Aí pronto. Espalharam um bocado gente que tinha reunido aqui (Aldeia de Sorocaima, dez/88).

De modo significativo, a chegada dos franciscanos no sul do território venezuelano marca o início de uma nova fase na história do contato dos grupos Taurepáng da região. A relação dos franciscanos com os Taurepáng assim chamados adventistas será, desde logo, particularmente difícil, dada a insistência dos índios em manter vivas certas práticas que haviam aprendido com Cott. Assim, os cultos permaneciam sendo realizados dentro das casas, espaço sobre o qual os franciscanos não exerciam qualquer controle. Antes de passarmos ao desenlace dessa história, vejamos alguns aspectos de como os Taurepáng, nesse momento, vinham propagando as novas doutrinas entre diversos grupos.

3.2-A cosmologia dos profetas

Do contato com A.W.Cott, Akuri guardava um pequeno livro contendo traduções em Akawaio de excertos bíblicos preparado pelo próprio pastor. Segundo seu filho, como foi mencionado acima, era com esse instrumento nas mãos que realizava pregações nas diversas aldeias por onde passava. Sendo um xamã, defrutava de grande prestígio por várias partes do território, fato que certamente contribuía para que a doutrina que transmitia fosse bem recebida. Fato é que o conteúdo de suas pregações parece também vinculado às suas habilidades xamanísticas.

A partir do que conta seu filho Bento, percebe-se que, nessas pregações, grande ênfase era colocada na descrição de um caminho que ligava a terra ao céu, através do qual as almas dos mortos buscariam alcançar o "bom lugar" que anunciava. Este caminho apresentava diversos obstáculos. Para transpor essas barreiras, uma pessoa deveria assumir uma série de compromissos. Além das proibições colocadas pelo adventismo relativas à dieta alimentar, era necessário também abster-se totalmente do consumo de caxiri alcoólico. Assim se segue seu relato:

Papai contava história só 'isso aí que tem caba, tem... Diabo, né! Que não deixa a gente passar direito pelo caminho que Jesus foi (para o céu). Então diabo tá, tá fazendo pra gente não passar. Esse aí, pra não chegar lá. Então quando a gente vai pelo caminho do Jesus que foi, a gente vai andando, andando... Aí tem rego lá, fundo! Tem ponte... é diabo. Aí a gente não passa, vai prá lá, prá cá... Aí gente passou, quando gente pedindo

Deus pra passar, aí anjo tá ali pra ajudar, aí passou. Aí Deus taí, anjo taí, levando, levando... . Aí chegou lá, tem pau grande pra ninguém poder passar, chama Urayanda-Yég, o pau, o pau, como pau de embaúba, que tem aí, Samaúba, como papai contava, mas ninguém sabe que pau é esse.

Grande! Ninguém pode... aí a gente vai lá de novo, de novo, se não crede em Jesus aí perdeu, não pode passar. Antes também, tá vindo aí, a gente vai ali, beirando, beirando... nem ninguém pode subir, nada! Aí beirando, beirando, voltando, procurando prá passar onde. Aí chega perto, na casa dos caba, tem grande! Aí gente passando, aí gente mexeu, aí caba vai avançando, levando.

Pronto, pra onde que a gente vai ninguém sabe. Fugiu, não sei pra onde, ninguém acerta mais o caminho. Aí caba velho tá bravo! Tá roncando, no trovão, lá em cima, assim contava papai. Pronto, a gente já voltou pra baixo, na terra, no corpo mesmo, na terra. Nosso corpo já alimentou com terra, nó fomos feitos com terra.

Aí volta, procura onde ficar. O espírito fica procurando. Então Mauarizada⁵ encontra, aí fica na serra. Assim papai contava: -Esse que tá aí, nosso pai, nossa família, morreu aí na serra, tá aí; quando eu tô batendo folha, ele vem ajudar. Que o doente tá passando". Assim meu pai contava.

Agora prá passar pra cima, só depois. Quando Jesus vem, ele não, ele manda levantar daqui. Ele chama trombeta, ele manda anjo pra levantar todinho que morreu aqui pra encontrar ele.

De outro jeito não passa não. Só fica assim, depois que levantar primeiro antigo que guarda mandamento já foi. Depois que os primeiros levantou, aí levantou todinho, esse que o diabo enganou. Esse pessoal que levantou depois, ele vê a gente lá e não pode nem passar. A gente passou no caminho, ele vê longe, ele não pode passar, não pode pular. Aí ele está vendo filho lá, pai, mãe: -Mamãe, eu não fiz nada, você me deixou, vem me bucar! Deu dó. Mas não pode não, diabo enganou, agora diabo vai queimar. Esse não encontra caminho do céu, Kak Iemaruk. (Bento Loyola, Aldeia de Macaiapáng, fev/90).

Frise-se que a viagem descrita pela informante é realizada pela alma de uma pessoa logo após sua morte. O

⁵ Referindo-se aos Mawari, seres canibais que habitam o interior das serras, ondem tornam-se antropomorfos. Seu principal traço distintivo é o fato de alimentarem-se de comida apodrecida.

caminho das almas (*Yekaton Iemaruk*) e concebido, assim, como um canal de comunicação entre a terra e o céu. Os mortos que durante a vida obedeceram a uma conduta correta passam por esta via sem encontrar qualquer obstáculo; chegam ao céu, um lugar sem doenças, onde passam a conviver com Deus, *Potori-to*, literalmente, "nosso pai". Por outro lado, os pecadores enfrentam os perigos arrolados na narrativa. Os pecadores, *Imakoi-pe*, são concebidos como "portadores de *Makoi*" ou "aqueles que carregam *Makoi*", categoria equacionada a Satanás, que em uma acepção mais abrangente significa "maldade". Ao chegar em determinado ponto do caminho, os pecadores defrontam-se com um abismo (*Iarantak*) muito profundo. Sua passagem é extremamente difícil, mas é possível que alguns se desembaraçam e continuem a viagem ao céu. No entanto, o caminho vai se tornando cada vez mais difícil, como se fosse, segundo uma comparação corrente entre os Taurepáng, uma trilha em uma mata cada vez mais espessa. Em certo ponto, onde o caminho se fecha, há uma Samaúba (*Kuma-yeg*) muito grande, árvore em torno da qual se associam diversos perigos.

No mesmo nível em que se encontra a Samaúba, haveria ainda uma "casa de cabas" (*Tapyiuá*), espécie de maribondo, com um picada muito dolorosa. Se uma alma consegue chegar até esse ponto, então as cabas investem sobre ela e cobrem-lhe o rosto com picadas. Desesperada, não pode seguir caminho, e, retornando para a terra, aloja-se entre os Mawari das serras. Diversas outras versões, bem menos

detalhadas, apresentavam sempre em comum a presença das cabas como o principal empecilho para o acesso ao céu⁶.

Vários Taurepáng afirmam que essas narrativas lhes foram fornecidas pelos xamãs, em uma época em que nenhum deles possuía uma bíblia para consultar. Dizem os Taurepáng que mesmo os xamãs mais experientes não conseguiam entrar no céu, explicavam que esses obstáculos eram intransponíveis. Teriam assim que esperar pela volta de Jesus Cristo (Jechicrai) que os conduziria ao "bom lugar". Neste caso, os tais livros que estes homens ostentavam, ao que parece, trariam palavras e nomes que evocavam, sobretudo, um lugar (um upata) a ser conquistado no céu. Como afirmou um informante: *"Eu sei...passar caba velho, grande mesmo né! Esse aí todo mundo já sabe. Esse é livro dos antigos, só contando, né!"* (Mário, Aldeia Casa Branca, 16/5/1990).

Há também referências a pregadores que teriam elaborado versões acerca do caminho do céu que apresentam outra configuração, como é o caso de um certo João, líder de uma aldeia no rio Kukenã, cuja pregação é ainda hoje recordada por Mário. Nesta variação, aparece a figura de Keyemé, a grande serpente canibal, representada pelo arco-íris. Sobre o caminho do céu, perto ao seu final, haveriam três arco-íris justapostos que, concebidos como Keyemé,

⁶ Como me contou o chefe Mário, na morte de seu pai ouviu-se um barulho muito intenso no céu. Sua mãe, que estava ao lado do defunto, contou ao filho que eram as cabas se agitando no céu, o que indicava que seu pai tinha muitos pecados e não conseguiria passar pela porta do céu.

sucessivamente devoram o pecador: o primeiro engole e defeca, o segundo repete a operação, o terceiro engole e não expele mais. Nesta versão, o único obstáculo que se observa são os arco-íris.

A passagem por esta barreira somente seria garantida àqueles que, do mesmo modo como aconselhava Akuri, abandonassem *Makoi*. Recorda-se Mário:

"Assim dizia João (o pregador), aquele que não se arrepender vai sofrer no ventre do arco-íris, por isso tem que se arrepender dizendo: eu tô me arrependendo, não vou tocar mais naquele pecado que eu toquei, não mexo mais..."

Embenata tiaren daktai pecado kupuiyanek
Lembrarei, em outro tempo pecado não terei

Emakoi-ma neke
pecar não

"Toda pregação em idioma indígena, não é nem na Bíblia" (Mário, Aldeia Casa Branca, 16/5/1990).

Note-se, portanto, que o termo *Makoi* aparece como pecado. Há, com efeito, duas acepções para este termo: se, por um lado é o pecado, um ato, por outro, é uma entidade, Satanás, e, neste caso, é o responsável pelas barreiras que existem no caminho do céu. *Makoi* significa também "inimigo" e foi adaptado a Satanás, uma vez que a ele se atribuí os vários males que afetam os homens. Algumas vezes ouvi as pessoas referirem-se a esta personagem como *Makoima* e, assim sendo, o sufixo *ima* o insere em uma galeria de seres sobrenaturais considerados *Enek*, predadores responsáveis pelas doenças que afetam os homens.

Há uma outra similaridade: à pessoa que sofre uma agressão de um *Enek* se diz *Enek-pe*, termo traduzido como doente; ao pecador se diz *Imakoi-pe*, conseqüentemente, alguém que pertence à categoria *Makoi*. Ambos, o doente e o pecador, são considerados pessoas "estragadas", *Imatanesak*, do verbo *Matanepui*, "estragar". O sinal mais claro do estado *Imakoi-pe* é o retorno ao consumo de caxiri. Todas as referências que faziam os Taurepáng a pessoas que, após tornarem-se adeptas da nova doutrina, voltavam à antiga condição, recorrem a este indicador. Assim, as duas acepções do termo *Makoi*, acima mencionadas, não se encontram tão distantes: contam os Taurepáng que volta-se a beber caxiri quando a pessoa foi "estragada" por *Makoi*, de modo que não é o mero ato de ingerir a bebida que a torna *Imakoi-pe*, senão uma espécie de agressão praticada, tal como aquelas que se reputa aos *Mauari* ou outras classes de *Enek*, por *Makoi*.

O termo *Makoi* também aparece em uma lista de palavras apresentadas por D.Thomas (1976:19-20) provenientes de um conjunto de frases que são repetidas ao final de uma cerimônia chamada *Chochimann*, registrada pelo autor na aldeia de Wonkén no ano de 1975. Este autor a traduz por maldade. Outras palavras, tais como *Potoripik* (a Deus), *Kakpona* (no céu), *Maimu* (palavra) e *Patá* (lugar), também aparecem. Palavras talvez retiradas dos livros preparados por missionários, aticuladas, no entanto, por xamãs, capazes de ampliar-lhes o sentido, encontrar-lhes um novo uso. Xamãs

possuidores de novas palavras⁷, inscritas, por sua vez, nos papéis que circulam pelo monte Roraima desde, pelo menos, a época de Appun. Tal parece ter sido a condição para a emergência de movimentos proféticos na região circum-Roraima. Concentrando-se na composição de um domínio que não recebia um tratamento tão particularizado, vários xamãs voltariam sua atenção a esse "novo lugar" que era anunciado pelos missionários, transformando-se assim em profetas.

Após a partida do missionário adventista da aldeia de Akurimã, esse conjunto de representações, bem como as cerimônias a que davam margem, parecem receber determinados nomes, compostos por adaptações de expressões da língua inglesa utilizadas pelos missionários. Uma delas é esta que acabo de mencionar: *Chochimann*, provavelmente "Church men". Chochi é um termo amplamente empregado na região para referir "igreja", sendo, desse modo, *Chochimann* uma reunião na casa destinada a serviços religiosos. D.Thomas (1976:10) reporta-se ao *Chochimann* como uma manifestação que possuiria o mesmo estatuto que o Aleluia na região do Wonkén, Venezuela, na década de 70. Diferenciando-se, no entanto, do

7 A eficácia da palavra (maimu) entre os Taurepáng é atestada, significativamente, em um dos gêneros orais verificado nesta sociedade, os Tarén, fórmulas mágicas utilizadas para produzir efeitos terapêuticos sobre certas enfermidades ou provocar algum mal. Nestes textos "nomeia-se" várias classes de seres sobrenaturais, fala-se como se estivesse falando a própria entidade à qual é atribuído um caráter inverso ao mal que se deseja anular. Nesse sentido, possuem uma forma sempre fixa que permite sua performance, produtora de efeitos sensíveis. Há uma extensa coletânea de Tarén preparada por Frei Cesáreo de Armellada (1972), publicada na Venezuela.

Aleluia, seria um ritual quase diário, composto por um conjunto de pregações e cantos específicos pronunciados em idioma Taurepáng e realizados em uma casa reservada a esse fim, recebendo esta o nome de Chochi. A prática do *Chochimann*, em 1970, sobrepunha-se assim à prática do Aleluia naquela região.

De modo importante, o *Chochimann*, tal como foi descrito por D.J.Thomas, parece relacionar-se diretamente ao proselitismo adventista do início do século. Segundo esse autor, os informantes do lugar apontavam que o *Chochimann* já estava presente na aldeia de Akurimã, à época em que o pastor adventista A. W. Cott estava ali estabelecido. Um desses informantes chegou a descrever em detalhes sua estadia na "Chochi" de "Papacá".

Além disso, Akuri, pai do chefe Bento da aldeia de Macaiapáng, após o período em que esteve em contato com A.W.Cott, teria transmitido aos grupos da região de Wonkén aquilo que aprendera com o pastor:

Ele pregava desse jeito. Andava por aí, quando nós fomos pro Wonkén ele pregou: -Não vou mais bater folha, porque já pequei muito, tô abandonando. Ai pronto. Ai parece que mataram papai, Kanaimé matou. Foi, desse que a gente morre, não quer ficar medo não. E assim. (Bento Loyola, Aldeia de Macaiapáng, fev/90)

Desse modo, as idéias introduzidas por A.W.Cott alcançariam um grande raio de circulação. Desenvolvidas sob a forma do *Chochimann*, seriam transmitidas, a partir da aldeia de Akurimã, por agentes, tal como o xamã Akuri, que

anunciavam a volta de Cristo e prometiam a conquista de um "bom lugar" após a morte.

Uma outra manifestação, esta registrada por A. Butt (1960:99), seria um culto chamado *Chimiding* ou *Chimiting*: a própria autora conjectura que esse termo seja uma corruptela da expressão inglesa "Church Meeting". Este culto ocorria na aldeia de Yuruani na década de 50 e seus cantos evocavam hinos religiosos protestantes, nos quais se distinguiam apenas algumas palavras em inglês, cujo significado seria desconhecido aos Taurepáng. Frise-se que os atuais moradores dessa aldeia praticam igualmente a religião adventista.

O Chimiting, segundo afirma A. Butt (1960:99), teria sido desenvolvido após certas viagens de evangelização realizadas por um missionário anglicano, vindo da missão de Bartica, na junção dos rios Mazaruni e Essequibo, entre os Taurepáng da região do monte Roraima. No entanto, por outro lado, faz referência a um relato de um líder Taurepáng segundo o qual o Chimiting surgira quando, após o contato com os adventistas, os índios teriam abandonado cantos e danças tradicionais e elaborado os novos cantos, a serem empregados em cerimônias que realizavam à época do natal. Tal afirmação é coerente com aquilo que dizem Bento e Raimundo a respeito do velho chefe Jeremiah: apontam que este líder convocava os moradores de diversas aldeias para que, no Natal, se reunissem no monte Roraima, onde rezavam e cantavam.

Os cantos do Chimiting consistiam em algumas frases em inglês, cujo significado seria desconhecido aos índios. Com efeito, T. Koch-Grunberg (1924/1978:114), quando de seu encontro com Jeremiah na aldeia de Kauarianaremong, afirma ter ouvido algumas orações, nas quais se mesclavam os idiomas inglês e taurepáng. Jeremiah, comentavam os moradores da aldeia, sabia falar o inglês, porém, como pôde constatar o etnólogo alemão, seu vocabulário restringia-se ao alfabeto - a, b, c, ... - e aos algarismos de um a dez. Embora restrito, nem por isso imprestável: um dos versos de um canto do Chimiting registrado por A. Butt (1960:99) era "one, two, three". O alfabeto também não era menosprezado, pois, segundo afirma Raimundo, neto de Jeremiah, seu avô, ao chamar seus seguidores para rezar, tomava um pedaço de papel e começava: "a, b, c, d, etc".

Outra evidência de que o Chimiting seja uma reminiscência de uma primeira fase da conversão Taurepáng ao adventismo é ainda fornecida por A.B. Colson (1985:127). De acordo com o relato de um Taurepáng do rio Yuruani apresentado pela autora, Jeremiah possuía muitos cantos de Chimiting. Muito provavelmente, seriam os cantos ensinados por Davi Pacing, a que se refere Raimundo. Tais referências apresentam um grau surpreendente de coincidência com o relato de Bento a esse respeito:

Antigo que chama Jeremiah, ele manda chamar pessoal pra passar natal com ele, pra dançar. Por isso que ele falou: -É Cristo que vem. Começa de tarde pra ir até de manhã. Aleluia, antigo dele mesmo, eu vou cantar: -(canta algo que seria um

ingles incompreensível). Assim que ele canta, ele dança cantando esse aí.

Eu não sei o que quer dizer esse aí também. Não é Taurepáng não, é inglês, não sei como ele aprendeu inglês. Então, depois de dançar, vão fazer reunião, o culto, dia inteiro. Ele chamava papai, mas nesse tempo papai não gostava de dançar. Porque ele era pajé, ele tem lugar pra ele dançar na serra com Mauari, então não gosta mesmo pra abandonar aquilo que tá fazendo, curando gente, assim papai contava.

Jeremiah já era adventista, culto dele parece que adventista. Pregava assim mesmo, história do Jesus. Que Jesus fez tudo, o céu, terra, Roraima, tudo, água. Jesus nosso pai, Deus. Ele guardava o sábado, mas não era muito bem. As vezes não guarda, trabalha, dança...

Agora pessoal de Jeremiah mudou de lá. Abandonaram esse que morava, tudo abandonado, não tinha casa. Só casa no Teunok, só. Espalharam ali do Kavarianá, não tem mais casa. Quando andamos por lá não tinha mais casa. Se mudaram de lá porque o velho morreu, Jeremiah. Aí não ficaram não. Se quando morre, pai morre, avô morre, não fica aí não, vai abandonar. (Bento Loyola, Aldeia de Macaiapáng, fev/90).

Além do assim chamado *Chimiting*, os dois profetas do Aleluia entre os Taurepáng nos anos 30, igualmente mencionados por A. Butt (1960) - uma mulher chamada Preri-Bachi, nas cabeceiras do rio Kamarang, e Akwa, da região do rio Yuruani - teriam tido contato com missionários da Igreja adventista do sétimo dia. Uma missão adventista se instala por volta de 1932 na parte baixa do rio Kamaráng, em território da Guiana Inglesa, região muito próxima aos grupos locais desses dois profetas. A influência da missão sobre eles manifesta-se por haverem incorporado em seus ensinamentos proibições relativas ao consumo do caxiri alcohólico e a certas espécies de peixes (A. Butt, 1960:99). Em 1957, na mesma região do Yuruani, não mais haveria manifestação do Aleluia. Todos os Taurepáng dali afirmavam-

se adventistas e haviam construído uma igreja na aldeia, seguindo as instruções da missão de Paruima, no rio Kamarang. Pude, do mesmo modo, constatar, em visita a essa aldeia em 1990, a vigência da prática do adventismo.

Por fim, ambos, o Chimiting e o Chochimuh, recebem, dos antropólogos que os descrevem (A.B.Colson, 1960,1971,1985; D.Thomas, 1976 e 1978) o mesmo caráter atribuído ao Aleluia, constituindo "evidências do intenso interesse que os povos Carib concentram em ensinamentos missionários e de sua habilidade em adaptá-los ao seu modo de vida tradicional" (A.Butt, 1960:99). Penso que são a elas que se referiam meus informantes ao explicarem o conteúdo das pregações realizadas durante o período em que missionários adventistas estiveram ausentes da Venezuela. Formas próprias à alguns grupos que estiveram em contato com "Davi Pacing" ou "Papacá", o Chimiting e o Chochimuh parecem indicar que a expansão do Aleluia entre os Taurepáng, ao contrário do caso Akawaio, assumiria novas formas à medida em que se mesclava com a pregação adventista. Assim sendo, parece que, do ponto de vista Taurepáng, o Aleluia, transmitido pelos Macuxí, e o adventismo, trazido pelos missionários, tratavam do mesmo objeto, falavam de um mesmo lugar.

Tomando-se, assim, o Chimiting e o Chochimuh como passos em direção à conversão ao adventismo, evidencia-se que tal processo constitui uma modalidade, ao lado do movimento do Aleluia, da efervescência profética das

primeiras décadas do contato nas circunvizinhanças do monte Roraima. Frise-se que tal fenômeno salientava um tema próprio à cosmologia desses povos : a idéia de um caminho para as almas dos mortos, situado no céu, ao fim do qual os aguardava um paraíso. No entanto, se o tema tradicional refere-se a um lugar, já o adventismo e o Aleluia, na qualidade de movimentos proféticos, trazem consigo a idéia de um tempo, um novo tempo. No entanto, se entre os Akawaio o movimento do Aleluia se consolida, sendo praticado até os dias de hoje, entre os Taurepáng, a religião adventista encontrará um campo fértil para fincar raízes. A seguir, passo a tratar deste processo mais recente.

3.3-Os herdeiros da profecia

A partir do final da década de 40, a prática do adventismo entre os Taurepáng assumiria novas formas, diferenciando-se gradativamente de outros movimentos proféticos que coexistiam na região. Nesse momento, um novo núcleo adventista se formaria sob a liderança de Francisco André, um Taurepáng que havia acompanhado o pastor A.W.Cott em sua expulsão para a Guiana Inglesa em 1931. Retornando à região de Akurimã, local onde o missionário adventista estivera estabelecido por cerca de quatro anos, encontrou, em pleno funcionamento, a missão católica de Santa Elena,

dirigida pelos padres franciscanos. Reunindo várias parentelas que não haviam aceito o catolicismo, fundou a aldeia de Maurak, ao sul de Santa Elena, e levantou uma igreja no lugar. A nova aldeia, assim, institui-se em torno de seu novo líder religioso. Entre os primeiros moradores estavam Bento e Mário.

Os grupos que se agregaram na aldeia de Maurak figuravam entre aqueles que haviam tido contato com A.W.Cott na aldeia de Akurimã e com o chefe André^B, o grande entusiasta do proselitismo adventista na década de 20. Francisco André era seu filho, razão pela qual, muito provavelmente, obteve êxito em seu empreendimento. Até esse momento, os cultos e pregações estavam restritos a um espaço doméstico: desde a chegada dos padres franciscanos, os antigos moradores da aldeia de Akurimã se dispersaram pela região da fronteira Brasil/Venezuela formando pequenos núcleos, onde, segundo vários informantes, resistiam às tentativas dos padres de atraí-los para a missão de Santa Elena. Apesar da repressão católica, continuavam realizando cultos dentro de suas próprias casas.

^B Segundo D. Holdridge (1931), o chefe André conseguira reunir em Akurimã quase 900 moradores, cifra muito acima da média demográfica de um grupo local entre os Taurepáng. É possível que entre a população constatada pelo geógrafo constassem grupos provenientes de diversas regiões do grande território Taurepáng. Como indicam as informações contidas no Relatório da Comissão Rondon (Comissão de Inspeção de Fronteiras, Relatório do General Inspetor, 1927), André e Paulo eram as lideranças mais importantes entre os Taurepáng, desfrutando de "jurisdição" por diversos grupos locais. Tal informação é reafirmada pelos Taurepáng mais velhos que se referem a estas personagens como "Tuxáua Grande".

Nesse sentido, a fundação do Maurak, representa um marco na história recente Turepáng. A igreja tornou-se uma espécie de "centro" do adventismo e a volta de Francisco André é lembrada constantemente pelos Taurepáng. Dono de um conhecimento mais aprimorado, fruto de sua permanência por 14 anos na missão de Paruima, fundada em 1932 na Guiana Inglesa pelo mesmo A.W.Cott, Francisco André viria a tornar-se um respeitado líder⁹.

Mais significativo, porém, é o depoimento de Raimundo, um dos primeiros moradores da Maurak, que até hoje mora na aldeia:

"-Yo, Abilio, Anselmo, Terencio, Roselino. No havia nada, Bento estava aqui perto, no Amaruadokó. Nosotros hicimos casa por acá. Despues, Francisco André pensó hacer iglesia. Trabajamos serrando la tabla. Despues llego un poco más gente, un poco más gente, un poco má gente...Despues llegaron lo hermanos. Entonces fomos até Guiana, procurar batismo" (Raimundo, Aldeia de Maurak, maio/90).

A forma reiterativa pela qual o informante conta o nascimento da aldeia, indica um processo paulatino de crescimento, em que diversas famílias Taurepáng foram sucessivamente se incorporando ao novo núcleo. Uma vez consolidada a nova aldeia, acrescenta ainda o informante, seus membros partem em busca do batismo na Guiana Inglesa.

⁹ É significativo que, anos mais tarde, uma publicação da ordem franciscana na Venezuela, destinada a comemorar os 25 anos da fundação da missão de Santa Elena (Venezuela Misionera, 1956), faça referência a esta personagem como "o célebre Francisco André". Ao que tudo indica, suas atividades consistiriam um empecilho para as tentativas de evangelização a que se dedicavam os franciscanos.

Seu destino é Paruima, uma missão adventista fundada por A.W.Cott, após sua expulsão da Venezuela, onde Francisco André permaneceria por muitos anos. Segundo o informante Mário, Francisco André insistia com seus seguidores para que se batizassem, de modo que, já no início da década de 50, os Taurepáng do Maurak realizaram diversas incursões à Guiana Inglesa com a finalidade de receber este sacramento.

Conduzidos por Francisco André, muitos foram os Taurepáng que se deslocaram até a Missão de Paruima afim de receber o batismo. Segundo os relatos de Bento e Mário, que participaram destas peregrinações, eram mais de dez dias de caminhada desde o Maurak até o médio rio Kamarang, na Guiana Inglesa, local onde estava estabelecida a missão. No batistério de Bento, cuidadosamente guardado até hoje, consta o ano de 1952, ano em que partiram do Maurak para a Guiana. Os informantes fazem questão de frisar que seu propósito não era se estabelecer em Paruima, mas apenas receber o batismo, ou melhor, em seus próprios termos, Sembataukan-to, sendo Sembatauka, "lavar", e, quando acompanhado pelo sufixo to, significa "nos lavar" ou "lavar o nosso corpo".

Desse modo, ao contrário dos profetas, mais afeitos às revelações, homens como Francisco André trarão uma bíblia de onde retiram a "boa" mensagem (tiekare). A bíblia torna-se, assim, um objeto de elevado valor para os Taurepáng, bem como, atualmente, o hinário utilizado nos cultos. Todos devem possuir esses dois livros. Esses homens, entre os anos

de 1931 até o final da década de 50, tornar-se-ão os líderes da pregação adventista; a eles se atribua um conhecimento mais aprofundado das profecias bíblicas. Além de Francisco André, havia um pequeno grupo que havia sido batizado, até 1931, pelo "Papacá" e que, quando da formação da aldeia do Maurak, distinguir-se-iam como os principais pregadores. Além destes previamente batizados, os informantes mais velhos são unânimes em afirmar que Mário, atual chefe da aldeia de Sorocaima, era também um destacado pregador. A importância desses homens, entre outros motivos, seria realçada ainda pelo fato de que outros missionários adventistas foram admitidos na Venezuela somente ao final da década de 50, quando passou a vigorar uma nova constituição que assegurava liberdade de culto. Nesse momento, os novos missionários chegariam de Caracas à aldeia de Apoipo, cujos moradores também eram adeptos do adventismo; seriam recebidos com muita alegria pelos Taurepáng dali e pelos da aldeia de Maurak.

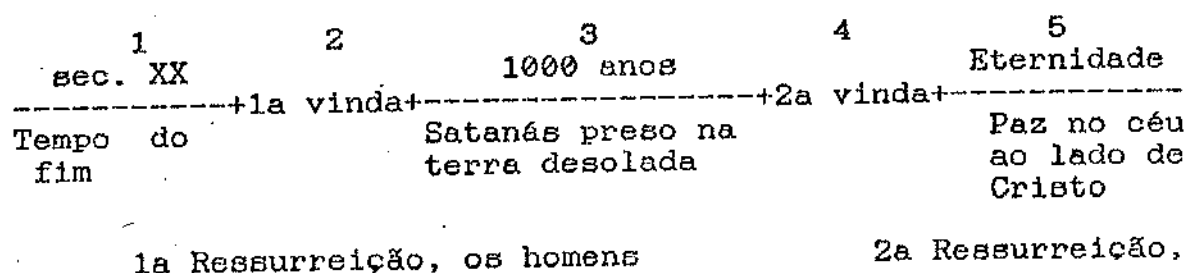
Com os missionários, chegaria uma maior ortodoxia. Atualmente verifica-se a observação rigorosa de um calendário adventista, expresso em cultos e dias santos: o sábado é um dia de descanso, em que os Taurepáng dedicam-se exclusivamente ao culto em sua igreja; outros cultos ocorrem aos domingos, quartas e sextas-feiras (ver supra, cap. 1).

O discurso dos pregadores enfatiza, invariavelmente, os temas do fim-do-mundo e da volta de Jesus Cristo. No Natal de 1988, quando eu estava na aldeia de Sorocaima, o

chefe Mário proferiu um sermão, no qual mencionava uma "pátria celeste", onde os problemas desta terra serão anulados: lá não haverá malária ou qualquer outro tipo de doença e os índios não precisarão de dinheiro. Continuou dizendo que hoje tudo é muito caro, pois aproxima-se a vinda de Jesus, de modo que, quanto mais perto estiver a sua chegada, tudo ficará ainda mais caro, e a vida dos Taurepáng mais difícil. Prometia ainda um período de mil anos, ao fim do qual Satanás será lançado a um "lago de fogo", ao passo que os homens bons viverão ao lado de Deus em uma "nova terra".

Com efeito, a religião adventista, cisma da igreja luterana, surgida em fins do século XIX, sintetiza um conjunto de profecias, a partir da interpretação dos livros bíblicos de Daniel, Apocalipse e do evangelho do apóstolo João, estabelecendo um calendário profético onde estão previstos eventos tais como a volta de Jesus Cristo, o fim do mundo e a subida dos homens "bons" para o céu. Um de seus princípios básicos encontra-se no capítulo III do evangelho de João, onde Jesus promete aos homens que subirá aos céus para preparar um "lugar", retornando, em um tempo indefinido, a fim de conduzi-los para lá¹⁰.

¹⁰ Tais idéias podem ser sintetizadas no seguinte diagrama:



Tais ideias, como se vê, possuem um fundo comum com aquelas pregadas pelos profetas. Este paralelo evidencia-se ainda mais claramente em uma pregação proferida por Bento na igreja da aldeia de Macaiapáng em março de 1990. Nesta ocasião, utilizou o livro que herdara de seu pai, lendo, em idioma Akawaio, os primeiros versículos do capítulo III do evangelho do apóstolo João. Em seguida, passou à pregação propriamente dita, reiterando constantemente a idéia expressa no versículo 16 acerca do lugar a ser preparado por Jesus:

Potorito seuramape tute pe pata konekasena
 Deus falou, foi lugar preparar
muretepuí iepe uikman apataza azaresena
 depois eu virei, para o lugar te levar

bons vão para o céu com Cristo. destruição

de Satanás.

Explico a seguir cada uma das fases indicadas com os algarismos na parte superior do diagrama:

1 - Por várias evidências, como catástrofes e "rumores de guerra" vivemos o "tempo do fim", e a segunda vinda de Cristo está bem próxima.

2 - Quando Jesus voltar, encontrará quatro classes de pessoas: vivos bons, vivos ímpios, mortos bons e mortos ímpios. Nesta ocasião haverá a ressurreição dos mortos bons, a primeira ressurreição, e estes, ao lado dos vivos bons, subirão com Jesus para o céu. Os vivos ímpios serão destruídos.

3 - Satanás ficará preso na terra desolada: as cidades serão destruídas e as terras férteis tornar-se-ão desertos; as aves fugirão.

4 - Cristo desce novamente e os ímpios são ressuscitados, esta é a segunda ressurreição. Eles serão lançados junto com Satanás, a um lago de fogo e enxofre.

5 - Deus restaurará o paraíso na terra, onde os homens bons viverão ao lado de Cristo. A capital deste paraíso será a Nova Jerusalém, uma cidade toda de ouro e com o muro de jaspe. Lá os homens viverão em paz com os animais selvagens, não haverá morte e dor.

<i>Patauiu</i>	<i>esseposak</i>	<i>daktai</i>
o Dia	está	próximo

<i>chochi</i>	<i>enatotán</i>	<i>zaripra</i>
Igreja	ficará	vazia

Deve-se salientar que o termo Patauiu, que aparece no texto indicando a proximidade de um novo tempo, vincula, simultaneamente, as noções de tempo e espaço, uma vez que a expressão é composta por "Patá", lugar, e "Uiu", dia. Esse Patauiu daktai poderia, assim, ser traduzido como "o dia em que chegaremos ao bom Lugar".

Uma associação desse tipo ocorre também quando os Taurepáng falam a respeito do Pia daktai, o tempo primeiro, tempo dos antigos. Todos os episódios narrados nos Pandon - os relatos míticos - ocorrem nesse tempo; contá-los implica explanar a respeito de como a terra em que vivem os Tauépáng veio a tomar a forma que possui até hoje. Como os acidentes geográficos e os rios apareceram, como os animais adquiriam suas características específicas, como os passáros receberam suas cores, tudo isso qualifica um tempo de origem. De maneira análoga, um tempo que está além é também dotado de uma relação espacial. Relação esta que supõe a conquista de um novo lugar.

Para ainda melhor vislumbrar a aproximação entre a mensagem dos pregadores e as idéias dos profetas, vejamos uma canto do Aleluia até hoje recordado por Bento tal como lhe foi transmitido pelo pai:

Wei endai apata murecru
Sol ilumina lugar bom

Twieton serezá
Chegar neste dia

Gad mure ienuza
Filho de Deus para que vejamos

Murezau tukomandon
Então vamos morar

Tukomandon murezau Jesus piau
Vamos morar então com Jesus

Enek-pe pra murezau murezau
Não há doentes então nesta ocasião

O conteúdo da pregação apresentada mais acima, pode-se perceber nitidamente, é exatamente o mesmo desse canto do Aleluia: a certeza de que há um lugar preparado por Jesus a ser alcançado após a morte. Assim sendo, apesar de ostentarem uma bíblia, os pregadores parecem zelar para que, sob o teto das igrejas, as idéias dos antigos profetas não sejam esquecidas. Aliás, é com o mesmo livro que Akuri costumava usar em suas viagens que seu filho Bento ensina a seus próprios filhos e netos.

Ao comentar este canto, o informante alega que o chefe Jeremiah da aldeia de Kawarianaremong, que o teria ensinado a seu pai, viria a acrescentar outros elementos aos rituais do Aleluia após a passagem de O.E.Davis por ali. Conta que, após passarem noites inteiras dançando, os participantes se reuniam em uma igreja para as pregações. Bento recorda-se, como vimos acima, até hoje das músicas utilizadas nas danças, tal como lhe foram transmitidas por seu pai, sendo capaz de entoá-las. Há músicas cuja letra é

composta por palavras incompreensíveis, que não pertencem ao léxico Taurepáng, atribuídas à língua inglesa. Seu significado lhe é desconhecido; afirma que Jeremiah falava o inglês, embora não saiba dizer onde teria aprendido. Talvez seja uma das músicas do Chimiting que o chefe Taurepáng possuía.

É interessante destacar ainda, que o lugar a ser conquistado apresenta duas características essenciais: um lugar de luz, iluminado pelo sol constantemente¹¹, e, inversamente à concepção Taurepáng da condição de sociedade, onde não haverá Enek-pe, doentes, pessoas "estragadas" (*imatanesak*), pois não haverá agentes agressores. Com efeito, a oposição claro/escuro presta-se a marcar uma nítida fronteira entre os domínios terrestre e celeste. Nas palavras do informante Bento:

"Esse (o céu) aqui nosso lugar bom com Jesus, ninguém fica triste, ninguém vai cansar trabalhando, lá lugar bom e sol tá alumbrando tudo...mas que sol, nosso lugar. Aqui nós tamo no escuro, lá não escurece, tudo alumbrado, esse não se acaba...o livro conta tudo".

A "escuridão da terra", ao que tudo indica, encontra seu sentido à medida em que o patamar terrestre, como vimos, esconde, sob diversas formas, em seus diversos acidentes, várias classes de seres sobrenaturais somente visíveis aos

¹¹ Verifica-se a associação entre um Deus único ao sol e à luz em todas as manifestações proféticas de que venho tratando. Tal paradigma expressa-se com maior clareza no movimento de San Miguel que apoece na década de 70 entre os grupos locais estabelecidos na parte média do rio Caroní, Venezuela. Neste caso, o sol (Wei) é considerado o Deus que proclamam os padres franciscanos (ver D.Thomas, 1976)

xamãg. Manifestam-se aos homens justamente na sessões xamanísticas, quando tudo é escuridão, quando nada se vê. Potencialmente agressivos e canibais, estes seres mantêm com os humanos uma relação de mútua predação. Desse modo, em oposição a uma terra de perigos ocultos, encontra-se um mundo onde tudo é visibilidade, tudo é luz; tanto o Aleluia como o adventismo Taurepáng parecem evocá-lo.

Ainda assim, do ponto de vista Taurepáng, a atual prática do adventismo não é exatamente equivalentes àquilo que falam a respeito do Aleluia. Este último, nos dias de hoje praticamente restrito aos Akawaio, embora seja um conhecimento relativo ao mesmo objeto, não possui, segundo vários informantes, a mesma compleição que consideram específica à prática religiosa das aldeias adventistas. Como também explica Bento, *"Aleluia fala de Jesus, mas não é muito inteiro não, Aleluia não sei bem não, não sei o que cantou...é Jesus também, mas só caminho dele mesmo. Caminho de Jesus"*. Certamente, o informante fazia alusão ao conjunto de proibições que incidem sobre o consumo de certas espécies de animais de caça e ao caxirí, bem com aos diversos cultos (*puremantok*) realizados durante a semana, próprios ao adventismo que não aparecem no caso do Aleluia¹².

¹² Apesar destes traços concorrerem para marcar uma distinção, há outros, para além dos fatores que vim considerando até aqui, que tendem a borrá-la. Entre os Patamona, por exemplo, conta-se que um dos profetas teria perdido seu conhecimento do Aleluia por haver ingerido o caxirí em excesso, o que indica que sobre essa bebida recairia algum tipo de prescrição (A.B.Colson, 1971:39). Já entre os Macuxi, P. Santilli (1987:18) coletou um relato

O batismo é um outro item de fundamental importância atualmente para os Taurepáng. As longas viagens à missão de Paruima na Guiana para receber este sacramento atestam o grande valor atribuído ao ritual, em que, segundo vários informantes, "lavamos nosso corpo".

"Lavar o corpo", segundo os Taurepáng, significa tirar Makoi do corpo e deixá-lo com Rató, uma serpente aquática, sob as águas. Ao sair do rio, aquele que é batizado é um novo homem, poderá atravessar o caminho do céu após a morte. Ora, a inaptidão para se desvencilhar das barreiras que surgem nesse caminho é própria, como vimos, às pessoas em estado *imatanesak*, os *imakoi-pe*, pecadores. Assim, trata-se não simplesmente de lavar o corpo, mas de "lavar a pessoa", à medida em que um novo status é atribuído ao indivíduo.

Para melhor compreendermos a purificação, é preciso ter em vista a formulação Taurepáng do estado de sociedade. Sujeita ao patamar terrestre, a condição social obriga os homens a uma permanente interação com os seres da mata e dos rios, domínios de onde retiram alimentos. A caça e a pesca constituem uma espécie de "roubo" dos filhos dos pais de cada espécie, ou, no caso dos peixes, dos filhos de Rató. Do mesmo modo, as doenças que afetam os homens são, na maioria dos casos, roubos da alma da vítima praticados por estes seres. Nestes casos é necessária a intervenção do xamã,

sobre a origem do Aleluia que faz referência ao mesmo abismo (*iarantak*) que "engole" os pecadores no caminho do céu indicado por Bento.

responsável pela restituição da saúde do doente, ou de um equilíbrio incessantemente afetado na relação que os homens mantêm com o mundo que envolve a aldeia. Seria essa situação que torna os homens *imatanesak*: o consumo da caça e a consequente necessidade de tratamento xamanístico, que coloca os homens em contato com os espíritos dos mortos e com os Mawari.

Pois bem, o batismo seria capaz, portanto, de remover esta situação, uma vez que, após sua realização se impõe a prática de um conjunto de proibições alimentares, sobretudo o consumo da carne de animais de grande porte e do caxiri. Assim, se a cura xamanística consiste em um embate com espíritos agressores, o batismo teria caráter preventivo. Como afirma Bento, referindo-se a seu próprio batismo: "*Eu nunca adoeci depois que batizei..., fiquei bem, tirou Makoi, Makoi esqueci. Não lembra mais dele não. Makoi não é bom não. As vezes a gente amanhece bravo, às vezes a gente chega bravo...por causa de nada, é Makoi!*". Vários informantes afirmaram também que aqueles que, após haverem recebido o batismo, voltavam a consumir os alimentos proibidos e o caxiri vinham a adoecer e logo faleciam. Não havia possibilidade de cura.

Deste modo, vê-se através do batismo, que o profetismo surge como um contraponto a um mundo dado, ao qual, até então, só o xamã poderia interferir. Os profetas viriam, assim, propor uma nova relação com este mundo, operando com elementos similares àqueles dos xamãs:

palavras. Palavras que, como vimos, encerram um conhecimento relativo a um domínio que representa a superação da condição presente.

A distinção entre profetas e xamãs pode ainda ser representada segundo os diferentes domínios sobre os quais seus discursos incidem. Segundo aponta D.J.Thomas (1976:46), "A terra e o paraíso dos xamãs estão virtualmente no mesmo plano, indicando que o mundo sobrenatural do xamã está no mesmo, ou quase no mesmo, plano afastado do céu, como a terra está afastada do céu". Desse modo, em oposição aos xamãs, os profetas se viriam a se ocupar da composição do patamar celeste, operando, no entanto, com os mesmos instrumentos. Mais precisamente, os profetas, valendo-se dos atributos dos xamãs, assumem a função do bom xamã, passando a combater aqueles que não se aproximam de suas idéias, classificando-os como causadores de doenças.

Embora de maneira pouco elaborada, o caminho dos mortos já é mencionado por T.Koch-Grunberg [1912(1980)]. Com o profetismo, poder-se-ia aventar, os níveis mais superiores do cosmos recebem um tratamento mais apurado. Ao passo que a fabulação xamanística focaliza sobretudo o patamar terrestre, a fabulação profética, por sua vez, concentra-se no patamar celeste (para o conceito de fabulação, ver M.Carneiro da Cunha, 1986b). Ainda assim, não se trata de uma oposição radical entre profetas e xamãs, pois, como já nos indica A.Butt (1960:75), as visões dos profetas se davam

segundo os mecanismos básicos dos transe xamanísticos, das viagens das almas.

Deve-se salientar, por fim, que a conversão dos Taurepáng à religião adventista insere-se em um contexto no qual, sob a rubrica inclusiva do Aleluia, formas diversas de cultos vinham se desenvolvendo. A aldeia de Kawarianaremong é o melhor exemplo: lá, depreende-se através do relato de T. Koch-Grunberg, o chefe Jeremiah, mesclando os ensinamentos do pastor O.E.Davis à coreografia do Aleluia, praticava então um conjunto de cerimônias que, segundo depoimentos de informantes Taurepáng, seriam as raízes da futura conversão. Pode-se portanto afirmar que a compreensão das alterações demográficas ocorridas na sociedade Taurepáng durante as três primeiras décadas do século XX deve necessariamente levar em conta esse fator. Nesse sentido, as migrações Taurepáng rumo norte explicam-se nem tanto pela situação desfavorável que viviam no alto rio Branco, mas, sobretudo, porque seu interesse, neste momento, voltava-se para um conhecimento cuja fonte encontrava-se além da fronteira.

Conclusão

Ao focalizar o processo de emergência dos movimentos proféticos entre os grupos estabelecidos nas proximidades do monte Roraima, busquei mostrar que as aldeias onde os funcionários do SPI e os oficiais da Comissão Rondon registravam como os principais pontos de refúgio para os Taurepáng, acossados pela pecuária do rio Branco, serviram igualmente de base para os primeiros missionários adventistas que atuaram entre os Taurepáng na Venezuela a partir de 1911. Mesclando-se à mensagem transmitida pelos profetas, os ensinamentos dos missionários viriam então a cativar a atenção de muitos Taurepáng: a cifra de 900 indivíduos reunidos na aldeia de Akurimã pelo tuxáua André é o melhor exemplo deste fenômeno; lá os índios recusavam-se a trabalhar para as expedições que chegavam para explorar a região, dedicando-se quase que exclusivamente a seguir André nos inúmeros cultos que promovia segundo a orientação do pastor A.W.Cott (D.Holdridge, 1931).

Nesse sentido, o profetismo, bem como as reelaborações cosmológicas promovidas, me parecem configurar um evento cuja importância, aos olhos dos Taurepáng, teria tido um vulto maior do que a ocupação de parte de seu território pelas fazendas de gado. Analisando os movimentos messiânicos do alto rio Negro, ocorridos em meados do século XIX entre os Tukano e Arwak, R.Wright e J.Hill (1992) apontam que, operando a partir da seleção de símbolos

cristas adaptados ao xamanismo e rituais de purificação pré-existentes, tais movimentos buscavam pôr um fim nas relações de dominação entre índios e colonizadores. A recusa em cooperar com a ordem imposta pela colonização, vem assim, afirmam os autores, assumir um status de postulado cosmológico. As reorientações cosmológicas promovidas pelo profetismo entre os povos Carib me parecem ser de outra natureza, pois, além de iniciar-se em uma área onde a colonização é tardia, os movimentos proféticos são anteriores à própria consolidação da pecuária no rio Branco. As fazendas, aliás, vêem apenas introduzir uma nova série de acidentes em um mundo já anteriormente caracterizado pela perda de uma harmonia original e, assim, repleto de perigos. Senão vejamos.

Os diversos etnógrafos que, desde T.Koch-Grunberg, estiveram entre os Taurepáng, são unânimes ao indicar um conjunto altamente diversificado de entidades que cercam a sociedade nos vários domínios da natureza. Embora esquemática, a descrição de Fr. Eulogio de Villarín (1956/1977:204), um dos primeiros missionários franciscanos a se instalar na savana venezuelana entre os Taurepáng em 1931, não deixa de apresentar certos detalhes importantes para a presente discussão. Segundo o missionário, rios, serras e bosques são povoados, respectivamente, por *Rató*, *Mawari*, e *Amalykó*, entre outros. Ou seja, para além dos sítios ocupados pelas aldeias, há uma verdadeira legião de seres sobrenaturais que preenchem os espaços adjacentes.

Este aglomerado, composto por diversas classes de espíritos, em sua grande maioria malfeitores, conforma um conjunto de acidentes que afeta diretamente a mobilidade dos grupos, e, nesse sentido, a formação e desintegração das aldeias.

Os incidentes que levam o mundo assumir esta feição, têm lugar em um tempo primeiro que os Taurepáng referem pela expressão *Pia Daktai*, sendo *Pia*, um termo que designa aquilo que é antigo, ancestral, e *Daktai*, um modificador de tempo. Todos os eventos que ocorrem neste período inicial do universo são narrados em um conjunto de relatos míticos denominados *Pandon*. A saga do herói cultural *Makunaima*, ora referido como uma só personagem, ora como um grupo de irmãos, é composta por vários relatos, formando o ciclo mais importante deste conjunto. Embora outras narrativas, notadamente aquelas relativas à história dos antepassados conhecidos, recebam igualmente o qualificativo de *pandon*, parece haver uma clara distinção entre os mitos que tematizam a origem de diversos elementos e os relatos sobre a história de vida de pais e avós.

O *Pia Daktai*, tal como é caracterizado nos *pandon*, é um tempo de indiferenciação, no qual homens e animais possuem os mesmos atributos: "*Por entonces los Makunaima no tenían conucos y andaban detrás de los animales para comer las mismas cosas que ellos comían*" (Pe. C. de Armellada, 1964:51). Todos animais possuíam a forma humana, todos eram *Pemon-pe*, pessoas. Os homens não possuíam fogo: "(...)

comian todo crudo, pescado, caza, todo" (T. Koch-Grunberg, 1924/1981, II:39). Compartilhando com os demais seres da terra de uma existência pré-social, os irmãos *Makunaima*, nascidos da união do sol, *Wei*, com uma mulher feita de barro, perambulam à procura do pai que havia sido raptado pelos *Mawari*, espíritos malfeitores que habitam o interior das serras. E na região do monte Roraima que encontram novamente com o pai cativo, que, uma vez livre de seus raptadores, sobe ao céu abandonando seus filhos na terra (Pe. C. de Armellada, 1964:32ss).

Contam ainda os mitos, que, abandonados, os irmãos *Makunaima* permanecem na região do monte Roraima a vagar, seguindo alguns animais - entre outros, a cotia, *Akuri* - a procura de comida. São esses animais que indicam ao herói a "árvore do mundo", o *wadaka*, de onde retiravam de todos os frutos comestíveis. Extasiado com a abundância desta árvore, *Makunaima*, em um ato de avidez desmedida, a derruba. Do que restou do tronco jorrou muita água, o que veio a provocar uma grande inundação; ao dilúvio, sucede-se um grande incêndio, que destrói os homens e os animais. Após este cataclisma, *Makunaima* faz novos homens e novos animais com barro, dando-lhes vida (T. Koch-Grunberg, 1924/1981, II:43; Pe. C. de Armellada, 1964:60). O monte Roraima, contam os Taurepáng, seria a raiz desta árvore que permaneceu após a grande inundação, apontando para sua forma, apesar das grandes proporções, semelhante a um tronco partido.

Este é o episódio mais comumente apontado entre as façanhas de *Makunaima*. Em diversas outras o herói transforma os vários seres com que se depara em rochas: "*Pero Makunaima transformó todo que encontró, homens, animales, mutunes, ciervos, jabalies, garzas, etc., en piedras, árboles y selva Y esto quedó así, hasta hoy en día*" (T. Koch-Grunberg, 1924/1981, II:45). Ao final, *Makunaima* parte em direção leste, para o outro lado do monte Roraima, deixando para trás um mundo onde permanecem cristalizadas, principalmente nas formações rochosas do território Taurepáng, diversos de seus feitos; depois disso não mais intervém entre os homens, deixando-lhes, porém, uma triste herança: o mundo a que ficam relegados já não possui a mesma natureza daquele em que se vivia antes do corte da grande árvore; os seres de agora, *sereware*, perderam a identidade que outrora possuíam, já não são todos *Pemon*. A alteridade é, assim, introduzida no mundo.

Se antes, todas as coisas eram gente, *pemon-pe to ichipue* (Fr.C. de Armellada, 1972:19), após a grande inundação, os vários personagens que aparecem nos *pandon* distanciar-se-ão dos homens, localizando-se em domínios específicos e engendrando novas relações com os seres humanos, as quais estarão revestidas de um antagonismo explícito. Esta transformação do universo é decrita por Fr.M.G.Salazar (1977:539) como a perda de uma harmonia primigênia, quando o mal não existia no mundo: "*El mal, particular, progresa, se generaliza, se perde a humanización*

de los seres que quedan inmovilizados o fijados en su especie actual llena de problemas; incluso cada ser se convierte en un possible dañador del prójimo".

Embora sabendo estar cercado por um conjunto altamente diversificado de entidades ocultas, nem sempre um Taurepáng é capaz de fornecer uma lista completa de todas elas. Um conhecimento mais aprimorado desta matéria está associado ao xamanismo, mas também a um vasto repertório de invocações mágicas denominadas *Taren*. Tais invocações prestam-se, em seu uso cotidiano, para curar doenças mais simples, nas quais a intervenção do xamã pode ser dispensada, tais como picadas de cobra, pequenas feridas, diarreias, etc. Parecem derivar dos incidentes ocorridos no *Pia Daktai*: operam no sentido inverso aos males que são introduzidos no mundo neste período inicial por ação dos heróis culturais (T. Koch-Grunberg, 1924/1981, III:189; Fr.M.G. Salazar, 1977:534). Nesse sentido, os *Taren* são sempre introduzidos por um relato mítico que versa sobre a origem do mal que se deseja anular. Em seguida, articula-se a partir de um conjunto de frases repetitivas, nas quais "nomeia-se" um agente possuidor de um caráter inverso ao distúrbio que o *Taren* objetiva reverter¹.

O profetismo apresenta-se, desse modo, não como uma resposta a uma situação adversa derivada do contato, mas como uma solução a um dilema interno à sociedade Taurepáng,

¹ Ou, como quer Fr.Cesareo de Armellada (1972:14-15), os "nomes" pronunciados em um *Taren* possuem a propriedade de colocar em cena os atributos de seus portadores.

qual seja a impossibilidade de localizar um "bom lugar", um *upatá*, por entre os diversos domínios do plano terrestre. Como recentemente sugeriu M. Brown (1991:389), as sociedades na Amazônia, entre aquelas em que se verifica o aparecimento de surtos messiânicos após o contato com europeus, possuiriam seus próprios pontos de conflitos, de maneira que a irrupção de tais surtos poderiam igualmente articular-se a pressões internas. Na sociedade Taurepáng, o profetismo parece assim pautar-se por uma necessidade latente de superação da condição em que a sociedade se acha inserida.

Assim como o conhecimento relativo aos seres sobrenaturais era restrito aos xamãs e aos detentores das encantações mágicas (os *Tarén*), o conhecimento sobre o paraíso celeste seria um monopólio dos profetas, portadores de novas palavras que, ao contrário dos nomes pronunciados nos *Tarén* que associam-se ao passado, ao *Pia daktai*, evocavam um tempo futuro, tão pouco conhecido quanto o pouco conhecimento que Jeremiah possuía da língua inglesa. O desconhecimento lexical corresponde assim a um desconhecimento análogo sobre o paraíso celeste. No entanto, possuir novas palavras representaria a garantia da conquista da segurança e da prosperidade prometidas pelos profetas após a morte.

Frise-se ainda que o *upatá* celeste é um lugar preparado. A *Jeshkrai* é confiada esta tarefa; seus atributos, com efeito, são simetricamente opostos àqueles reputados a *Makunaima*. Este último, ao final de sua

perambulação pela terra, parte em direção leste (ou seja, desloca-se horizontalmente), legando aos homens um mundo hostil. Além disso, sua conduta social é incorreta e excessiva. Contrariamente, aquele que os Taurepáng chamam *Jechikrai*, chegará do alto (ou seja, desloca-se verticalmente), pronto para conduzir os homens a um lugar de plena segurança. A ele associam-se ainda bons ensinamentos para o convívio social, bem como uma ética comedida, da qual os tabus alimentares são o melhor exemplo. Em suma, assim como o paraíso celeste veio a ser concebido em oposição à terra em que os Taurepáng encontram-se relegados, este novo personagem só pôde ser compreendido à medida em que negava os atributos do herói cultural *Makunaima*.

Upatá: noção central, portanto, através da qual os povos carib da área circum-Roraima incorporaram os ensinamentos missionários, atribuindo-lhes a forma de movimentos proféticos. Lugar de plena segurança, que os Taurepáng buscavam adequar, ainda que precariamente, ao lugar onde de fato residiam. As trajetórias erráticas dos homens ao longo da vida, assim como suas dúvidas em cada parada - para onde seguir agora? -, levam a crer que nesses deslocamentos não havia um norte preciso - aquele que os Tupi-Guarani sabiam encontrar-se a leste (H.Clastres, 1978), a Terra sem Males. Abandonados por *Makunaima* em um mundo hostil, só lhes restaria acreditar em um novo herói que, vendo seu sofrimento terreno, trataria de preparar-lhes um novo lugar no céu.

A conversão à religião adventista, bem como o modo fervoroso com que os Taurepáng realizam ainda hoje seus cultos, viria então a atualizar as formulações dos profetas. Grandes concentrações, cultos durante toda a semana, bíblias e hinários adventistas: sinais que, aparentemente, insinuam transformações impostas por missionários. Entretanto, a história, tal como é contada pelos Taurepáng, revela que este processo possui uma outra lógica, que além de transformações existem também permanências. Ao menos, parece ser o que indica o trecho final de uma pregação de Bento:

"... *mure ienin, Francisco André tepai, Papacá tepai, tiekare kowamu. Amém*"

"... por isso, desde Francisco André, desde de Papacá, a mensagem permanece. Amém".

Bibliografia.

Fontes Primárias.

a) Manuscritos:

Serviço de Proteção aos Índios
Relatórios da Inspetoria do Estado do Amazonas e Acre
1920, 24, 28, 30-31.

Serviço de Proteção aos Índios
Relatórios da Delegacia do Rio Branco , 1922, 23, 27, 28, 29.

Serviço de Proteção aos Índios
Relatório do Inspetor do Rio Branco, 1914.

Serviço de Proteção aos Índios
Memorando para o Capitão Alípio Bandeira, 1914.

Lopes Araújo, F. X., 1879-1884
Relatório apresentado ao Ilmo. Snr. Francisco de Carvalho Soares Brandão, Ministro e Secretário do Estado de Negócios Estrangeiros, pelo Tenente-Coronel de Engenheiros Francisco X. L. de Araújo, chefe da Comissão de Limites entre o Império do Brasil e Venezuela nos anos de 1879-1884.

Rondon, C. M. S., 1927
Diário da Inspeção de Fronteiras realizada pelo General Cândido Mariano da Silva Rondon (contém 6 anexos)
Ministério da Guerra - Inspeção de Fronteiras.

Meyer, D. Alcuino, 1931
Viagem missionária realizada por trechos do alto Rio Branco e Venezuela.

Almeida e Sá, L.F., 1902
Documentos sobre as Fazendas Nacionais. Doc. 16, Lata 197, IHGB.

b) Publicações :

Andre, E. 1904
A naturalist in the Guianas. Londres/New York.

Appun, K.F. 1893
"Roraima". *Timehri*, VII:319-348.

Araújo e Amazonas, L. S. (1852)1984
Dicionário Topográfico, Histórico e Descritivo da Comarca do Amazonas. Manaus: Associação Comercial do Amazonas.

- Boddan, S.W. 1879
Roraima and British Guiana, with a glance at Bermuda, the West Indies and Spanish Main. Londres.
- Cary-Elwes, Pe. C. (1909-1923) 1985
Rupununi Mission. Londres: Jesuit Missions.
- Copazzi, A. 1841
Resumen de la geografia de Venezuela. Paris.
- Coudreau, H. 1887
La France Equinoxiale. Tomo II, Paris: Chalamel Ainé Editeur.
- Crampton, H.E. 1912
 "The latest journey to Roraima". *Timehri*, II(1):13-19.
- Holdridge, D. 1931
 "Notes on an exploratory journey in southeastern Venezuela".
The Geographical Review, 21:373-378.
1940. "Scientific Exploration of the Gran Sabana". *The Geographical Review*, 30:19-20.
- Im Thurn, E.F. 1885
 "The Ascent of Mount Roraima". *Proceedings of the Royal Geographic Society*, VII:497-521.
- Koch-Grunberg, T. (1917-1928) 1979-1982
Del Roraima al Orinoco 3 vols. Caracas: Ediciones del Banco Central de Venezuela.
- Matallana, B. 1937
 "La Gran Sabana: Tres años de mission en los confines de Guayana". *Boletín de la Sociedad Venezolana de Ciencias Naturales*, 4, No 29.
- Perkins, H.I. 1885
 "Notes on Journey to Mount Roraima". *Proceedings of the Royal Geographic Society*, 7:522-534.
- Quelsh, J.J. 1895
 "A Journey to the Summit of Roraima". *Timehri* IX:108-188.
- Rice, H. (1927)1984
Exploração na Guiana Brasileira. São Paulo: EDUSP/Livraria Itatiaia Editora.
- Salazar, Fr. M. G. 1977
 "Los Pemón, su cultura, su habitat". *Montalbán*, 6:495-557.

Schomburgk, R. (1848) 1922-23
Travels in British Guiana 2 vols. Georgetown.

Stradelli, E. (1889) 1990
 "O Rio Branco" in *Naturalistas italianos no Brasil*. São Paulo: Icone/Secretaria Estadual de Cultura.

Whitely, H. 1884
 "Explorations in the neighbourhood of Mount Roraima and Kukenan in British Guiana". *Proceedings of Royal Geographic Society*, 6:452-463.

Tate, G. H. H. 1930a
 "Notes on the Mount Roraima Region". *The Geographic Review*, 30:52-69.

1930b
 "Through Brazil to the Summit of Mount Roraima". *The National Geographic Magazine*, LVIII(5):588-605.

Venezuela Misionera 1949
 "Veinticinco anos de labor misionera e indigenista (1924-1949)". Números 130 e 131, Caracas: Typ. Vargas, S.A..

Villarín, Pe. E. de (1956)1977
 "La Gran Sabana entre 1931 e 1956". *Venezuela Misionera* 458:200-207.

Fontes Secundárias.

Albert, B., 1985
 "Temps du Sang, Temps des Cendres: Représentation de la maladie, système rituel et espace politique chez les Yanomami du sud est". Tese de Doutorado, Université de Paris X.

1992
 "A Fumaça do Metal: História e representações do contato entre os Yanomami". *Anuário Antropológico* 89:151-184. Rio de Janeiro: Tempo Brasileiro.

Armellada, C. de 1964
Tauron Pantón: cuentos y leyendas de los indios pemón. Caracas: Ministerio de Educación, Biblioteca Venezolana de Cultura.

1972
Pemontón Taremurú: invocaciones mágicas de los indios pemón. Caracas: Universidad Católica Andrés Bello.

- Arvelo-Jiménez, N. 1973
The Dynamics of the Ye'cuana Political System: Stability and Crisis. IWGIA Document, 12.
- Brown, M.F. 1991
 "Beyond Resistance: A Comparative Study of Utopian Renewal in Amazonia". *Ethnohistory* 38:389-413.
- Burridge, K. 1969
New Heaven, New Earth: A Study of Millenarian Activities. New York: Schocken Books.
- Butt, A. 1960
 "The birth of a religion". *Journal of the Royal Anthropological Institute*, 90(1):66-106.
- Butt Colson, A. 1971
 "Hallelujah among the Patamona indians". *Antropologica*, 28:25-58.
- Butt Colson, A. 1985
 "Routes of Knowledge: an aspect of regional integration in the circum-Roraima area of Guiana Highlands". *Antropologica*, 63-64:103-149.
- Butt Colson, A. 1986
 "The spatial component in the political structure of Carib speakers of the Giana Highlands: Kapon and Pemon". *Antropologica*, 59-62:73-124.
- Carneiro da Cunha, M. 1986a
 "Lógica do mito e da ação. O movimento messiânico canela de 1963" in *Antropologia do Brasil: mito, história e etnicidade*, pp. 13-52. São Paulo: Brasiliense/EDUSP.
- _____ 1986b
 "Escatologia entre os Krahó: reflexão, fabulação" in *Antropologia do Brasil: mito, história e etnicidade*, pp. 63-83. São Paulo: Brasiliense/EDUSP.
- Clastres, H. 1978
Terra sem Mal: o profetismo tupi-guarani. São Paulo: Brasiliense.

Farage, N. 1991

As Muralhas dos Sertões: os povos indígenas no rio Branco e a colonização. São Paulo: Paz e Terra/ANPOCS.

Farage, N. & Santilli, P. 1992

"Estado de Sitio: territórios e identidades no vale do rio Branco" in Carneiro da Cunha, M. (org.), *História dos Índios do Brasil*, pp. 267-278. São Paulo: FAPESP/SMC/Companhia das Letras.

Forte, J. 1988

"Los pueblos indígenas de Guyana". *América Indígena*, XLVIII (2):323-352.

1990

"The Populations of Guianese Amerindian Settlements in the 1980s" Opubaru: Occasional Publications of the Amerindian Research Unit. Georgetown: University of Guyana.

Kaplan, J. (ver Overing Kaplan, J.)

Migliazza, E. 1967

"Grupos linguísticos do Território Federal de Roraima". *Atas do Simpósio sobre a Biota Amazônica*, Vol. 2 (Antropologia): 153-173.

Overing Kaplan, J. 1975

The Piaroa: A people of the Orinoco Basin. Oxford: Clarendon Press.

Overing, J. 1986

"Elementary structures of reciprocity: a comparative note on Guianese, Central Brazilian, and North-West Amazon socio-political thought". *Antropologica*, 59-62:331-348.

Price, R. 1985

First-Time: The Historical Vision of an Afro-American People. The John Hopkins University Press.

Rivière, P. 1984

Individual and Society in Guiana. Cambridge University Press.

1986

"Of women, men and manioc". Paper presented in the Department of Social Anthropology at Cambridge University, London School of Economics and Manchester University.

- Rosaldo, R. 1980
Ilongot Headhunting 1883-1974: a Study in Society and History. Stanford University Press.
- Sahlins, M. 1983
Historical Metaphors and Mythical Realities: Structure in the Early History of the Sandwich Islands. Ann Arbor: The University of Michigan Press.
- _____ 1985
Islands of History. Chicago: The University of Chicago Press.
- Santilli, P. 1987
 "O Aleluia no rio Branco". Comunicação apresentada ao Seminário Pesquisas Recentes em Etnologia e História Amazônica, ABA/ANPOCS, Belém.
- _____ 1989
Os Macuxi: História e política no século XX. dissertação de mestrado, UNICAMP, datilo.
- Thomas, D.J. 1971
 "Pemon kinship terminology". *Antropologica*, 30:3-17.
- _____ 1972
 "The Indigenous Trade Systems of Southeast Estado Bolívar, Venezuela". *Antropologica*, 33:3-37.
- _____ 1973
Pemon demography, kinship and trade. Ann Arbor: Microfilms International.
- _____ 1976
 "El movimiento religioso de San Miguel entre los Pemon". *Antropologica*, 43: 3-52.
- _____ 1982
Order without government: The society of the Pemon Indians of Venezuela. Chicago: University of Chicago Press.
- _____ 1983
 "Los Pemon" in *Aborígenes de Venezuela* vol. II, Ed. R.Lizarralde & H.Seijas. Caracas: Fundación La Salle.
- Urbina, L. 1983/1984
 "Some aspects of the Pemon system of social relationships". *Antropologica*, 59-62:183-198.
- Wallace, A.F. 1956
 "Reitalization Movements". *American Anthropologist*, 58:264-281.

Worsley, P. 1957

The Trumpet Shall Sound: A Study of "Cargo Cults in Melanesia. London: Mac-Gibbon & Kee.

Wright R. & Hill, J.

"Venancio Kamiko: Wakuénai Shaman and Messiah" in Langdon, J. (ed), *Portals of Power: Shamanism in South America.*

Viveiros de Castro, E. 1987

"Sociedades Minimalistas: A propósito de um livro de P. Rivière. *Anuário Antropológico 85.* Rio de Janeiro, Ed. Tempo Brasileiro.