

Delegacia Regional

Posto COORDENADOR FUNAI-TUCUMÃ

*Anexo Nº 2*

Nº 1610

RECEBIDO DE AZAYP. IND. E COM. LTDA.

ID / CPF Nº

ENDERECO ROD. P. 279 Km 45.

CIDADE TUCUMÃ

ESTADO PARÁ.

A IMPORTÂNCIA DE Cr\$ 40.000.000 ( QUARENTA MILHÕES DE CRUZEIROS )

CORRESPONDENTE À RENDA DO PATRIMÔNIO INDÍGENA, ABAIXO ESPECIFICADO QUE SERÁ LANÇADO NO BOLETIM FINANCEIRO.

HISTÓRICO	CLASSIFICAÇÃO	VALOR
Recolhimento referente a área de 77 arvores do ma total de 12.350		40.000.000
TOTAL		40.000.000

Tucumã (PA), 27.06.85

LOCAL E DATA

Carimbo e Assinatura do Recebedor

CEDI - P. I. B.  
DATA 19 / 09 89  
COD. KID 23

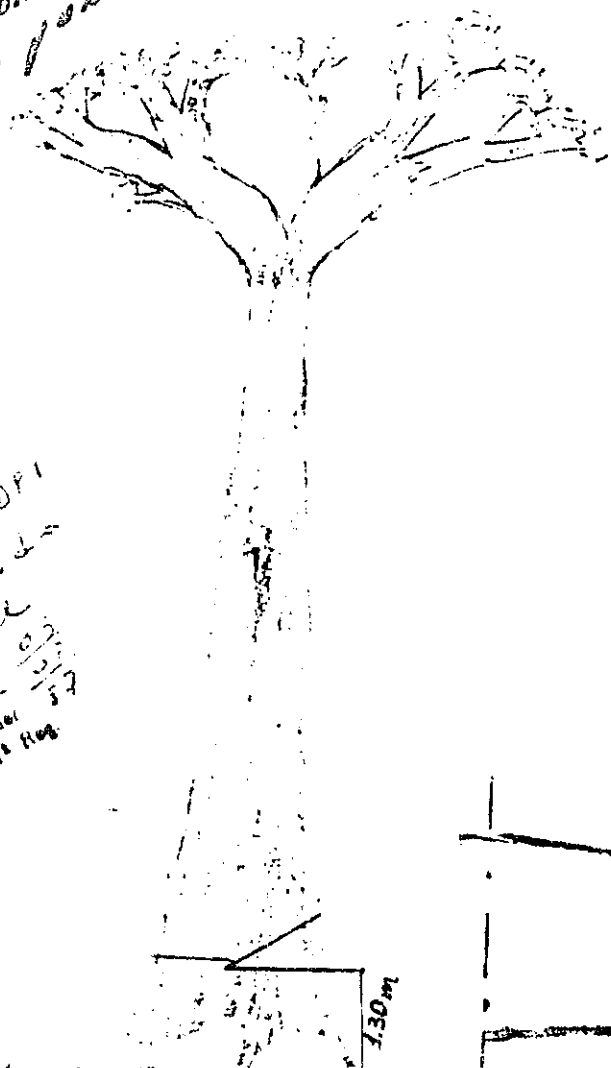
LOJA \_\_\_\_\_

MÊS \_\_\_\_\_

CIDADE \_\_\_\_\_

DIA	DOC. NÚMERO	HISTÓRICO	ENTRADA (DÉBITO)	SAÍDA (CRÉDITO)
310785	3672	Venda Ouro, Prestação Pista Crimpo.	5.961.180	
310785	RECIBO	PGE Efetuado Índio PLOY KAIAPÓ.		3.000.000
310785	3033	Recibito Venda Ouro, Prestação Pista.	980.968	
310785	3034	Recibito Venda Ouro Pista Cantina Estéia.	186.120	
310785	RECIBO	PGE Efetuado Cel. TUTO POMBO KAIAPÓ.		4.028.268
		SUB-TOTAL.....	7.028.268	7.028.268
030803		Receita Pista Arraia, Período 27.07 - 0308	13.416.580	
030803		Receita Pista Estéia, " 0208 - 0308	3.200.000	
040985	RECIBO	PGE Efetuado Cel. Tuto Pomba Kaiapó.		13.415.580
040985	RECIBO	PGE Efetuado Cel. Tuto Pomba Kaiapó.		3.200.000
060335	3002	Receita Venda Ouro Arraia.	11.896.115	
060335	3009	Receita Venda Ouro Estéia.	2.635.326	
060485	RECIBO	PGE Efetuado Cel. Tuto Pomba Kaiapó.		14.532.441
		SUB-TOTAL.....	39.177.289	38.177.289
070385	1639	Recobimento taxa Cantina Estéia.	2.500.000	
070485	1640	Recobimento taxa Óleo, e Pouso Aeronave.	3.450.000	
070885	185	PGE Efetuado Visão Taxi Aéreo.		5.950.000
		SUB-TOTAL.....	44.127.289	44.127.289
		SALDO QUE PASSA P/ DIA SEGUINTE:		
		TOTAL:		
PREPARADO POR:	VISTO EM ___/___/___	CONFERIDO Ass.	EM ___/___/___	
Ass.	Encarregado da Loja	DGA / S. C.	ARTÍNDIA	

TEMPO, CONDIÇÃO COM O  
 TEMPO OBTIDO PELA FUNDA  
 05.04.12



Apresento o  
 resultado da  
 medição do volume  
 real  
 Flávio Augusto  
 Eng. Agr. - 4º Sem  
 Matr. n.º 22520 - 18 Reg.  
 F/DFCA

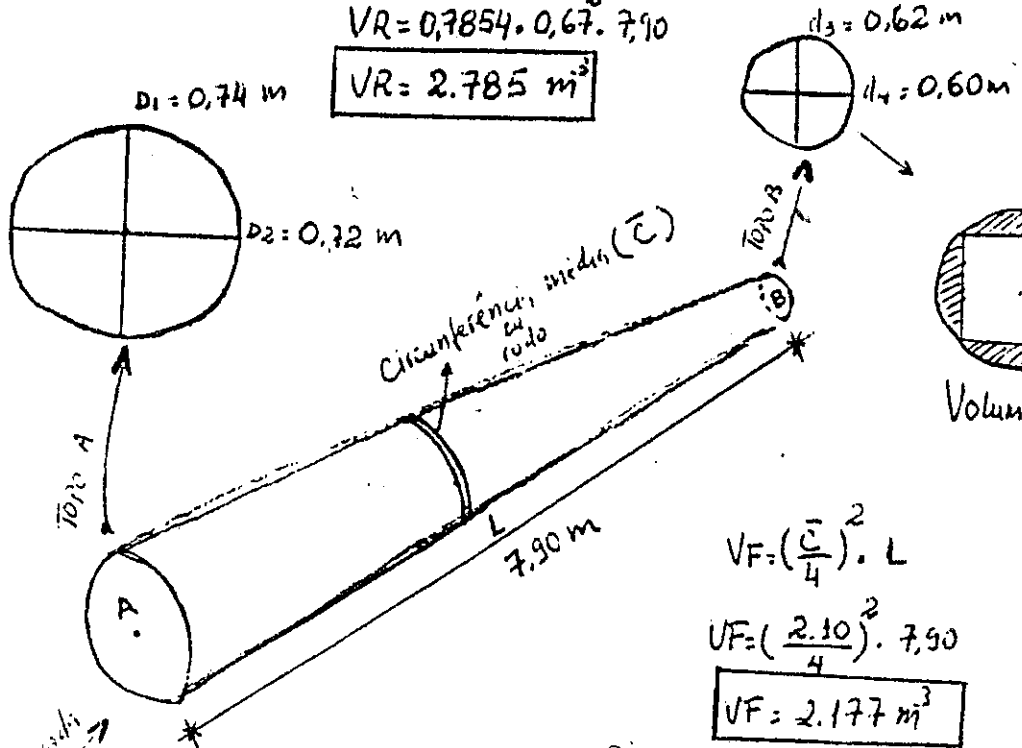
METODO DE CUBAGEM  
 ADOPTADO PELA FUNDA

VOLUME REAL  $\Rightarrow f(x, y) \therefore x =$  diametro medio (m)  
 $y =$  Comprimento da peça (L)

$$VR = \frac{\pi \cdot \bar{D}^2 \cdot L}{4}$$

$$VR = 0,7854 \cdot 0,67^2 \cdot 7,90$$

$$VR = 2,785 \text{ m}^3$$

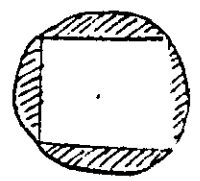


$$\bar{D} = \frac{D1 + D2 + D3 + D4}{4}$$

$$\bar{D} = \frac{0,74 + 0,72 + 0,62 + 0,60}{4}$$

$$\bar{D} = 0,67 \text{ m}$$

$$L = 7,90 \text{ m}$$



VOLUME FRAÇÃO  $\Rightarrow f(a)$

$$VF = \left(\frac{\bar{C}}{4}\right)^2 \cdot L$$

$$VF = \left(\frac{2,10}{4}\right)^2 \cdot 7,90$$

$$VF = 2,177 \text{ m}^3$$

$\bar{C} =$  Circunferência media  
 $y =$  Comprimento da  
 peça  
 $\bar{C} = 2,10 \text{ m}$

Toro preparado  
 P/ cubagem

Por favor?? Pela sugestão de MAGINCO  
 $VL = VR \cdot 0,7$  fator de forma??

$$VL = 1,949 \text{ m}^3$$

Pelo Tabela Pro-Madeiras  
 2,10  
 7,90  $\rightarrow$  2,136 m<sup>3</sup>

